

232860

232860



PRIMER CERTIFICADO DE ADICIÓN

cuyo registro se solicita a favor de DON EDUARDO ALTIMIRAS FUIG, de nacionalidad española, residente en BARCELONA, calle de Pizarro F, por: "MEJORAS INTRODUCIDAS EN EL OBJETO DE LA PATENTE PRINCIPAL NUMERO 215.904, concedida el 2 de julio de 1954 por: "Un aparato para mejorar el tensado de alambres en la construcción de elementos de hormigón precomprimido"

Memoria descriptiva

El presente Certificado de Adición tiene por objeto unas mejoras introducidas en el objeto de la patente principal número 215.904, con miras a lograr la uniformidad de tensión de los cables o hilos de acero en las piezas de pretensado.

5

Estas mejoras ofrecen la ventaja de suprimir el anclaje de cada uno de los hilos o cables que forman la armadura de la pieza pretensada para piezas de hormigón precompromido y lograr una igualdad de tensión en el con-



junto de los hilos o cables en lugar de hacer esta operación individualmente. Con la mejora objeto de este registro, se puede conseguir el tensado de toda la armadura, partiendo solamente de dos anclajes independientemente del número de hilos o cables que existan en el circuito que ha de formar la armadura.

También ofrece la ventaja, en los casos de no disponer de aparato de potencia diferente para tensar el conjunto del circuito, de poder aplicar el esfuerzo de estiraje al cable o hilo final del circuito, por quedar reducido dicho esfuerzo, proporcionalmente, al número de poleas que tenga el aparato.

Consiste dicha mejora en la combinación de un conjunto de poleas que llevando unos rodamientos a bolas, van montadas sobre un eje apoyado en un bastidor, de cuyo conjunto una vez hilvanados los hilos o cables y convenientemente retenidos los extremos de los mismos, mediante una ligera tensión previa que permita el recorrido de las distintas ramas del cable o hilo, para que se produzca una igual longitud de los mismos, se tira hasta lograr la tensión conveniente, controlada, de todos los hilos tendidos en este sistema de circuito cerrado.

Para mayor comprensión de las mejoras, se acompaña un dibujo en el que, a título ilustrativo, pero no limitativo, la Figura única representa una vista en sección del juego de poleas en la que 1 es el tornillo que sujeta el bastidor 2 con el aparato de tensión (no representado), siendo 3 el eje que sustenta las poleas 4 que tienen unos rodamientos a bolas 5 y que llevan la garganta 6 para el paso de los hilos o cables.



- N O T A -

Se reivindicán los puntos siguientes:

5 1.- Mejoras introducidas en el objeto de la patente principal nº 215.904, que se caracterizan por la combinación
de un conjunto de poleas que llevando unos rodamientos a
bolas, van montadas sobre un eje apoyado en un bastidor,
de cuyo conjunto -unas vez hilvanados los hilos o cables
y convenientemente retenidos los extremos de los mismos,
mediante una ligera tensión previa que permita el reco-
10 rrido de las distintas ramas del cable o hilo, para que
se produzca una igual longitud de los mismos-, se tira
hasta lograr la tensión conveniente, controlada, de to-
dos los hilos tendidos en este sistema de circuito cerra-
do.

15 2.- MEJORAS INTRODUCIDAS EN EL OBJETO DE LA PATENTE
PRINCIPAL NUMERO 215.904, concedida el 2 de julio de 1954,
por "Un aparato para mejorar el tensado de alambres en
la construcción de elementos de hormigón precomprimido".

Consta la presente Memoria de tres hojas mecanogra-
fiadas y foliadas por una sola de sus caras y de un di-
bujo.

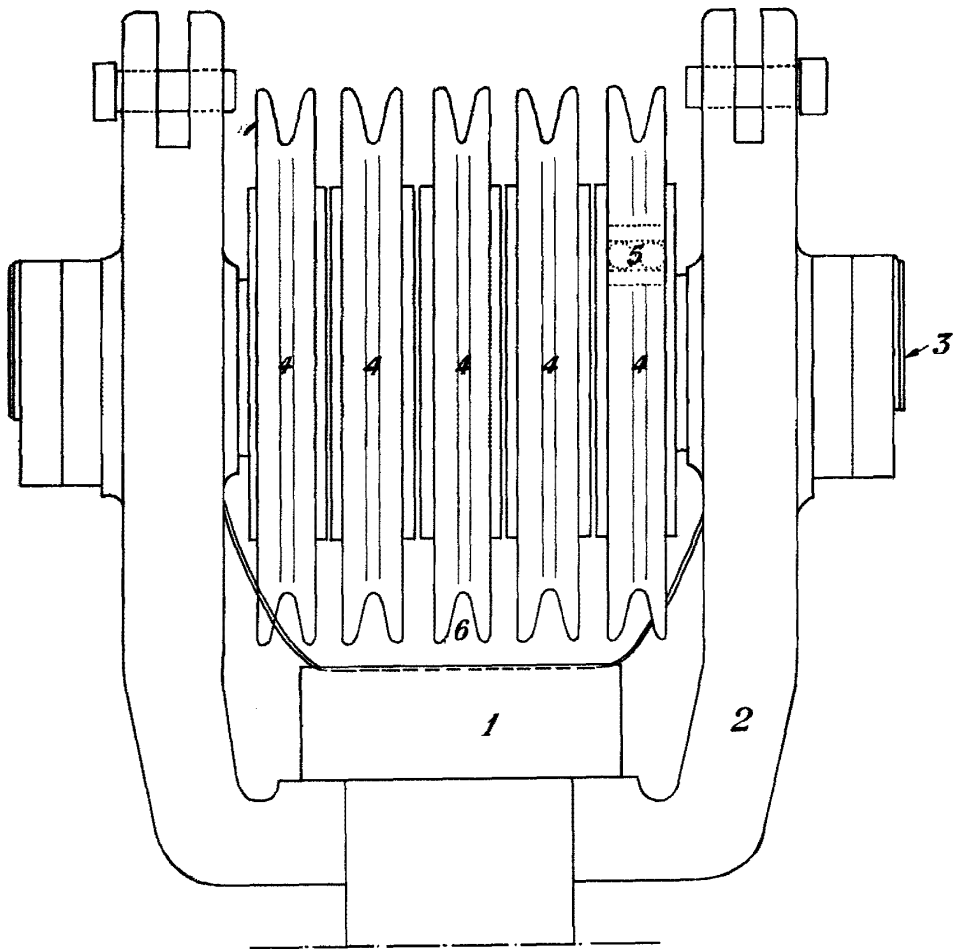
Madrid, - 5 ENE 1957

P. A.



ESCALA VARIABLE

- 5 ENE 1957



Madrid, - 5 ENE. 1957

Fig. 1

Escala variable