



ESPAÑA

19 ES	11 21	NUMERO 232.845	10 Y
	22	FECHA DE PRESENTACION 21-12-77	

MODELO DE UTILIDAD

30 PRIORIDADES:	32 FECHA	33 PAIS
31 NUMERO		

47 FECHA DE PUBLICIDAD	51 CLASIFICACION INTERNACIONAL
------------------------	--------------------------------

54 TITULO DE LA INVENCIÓN
PLACA PEINE PARA CABLEADOS ELECTRICOS.

71 SOLICITANTE (S)
ABENGOA, S.A. MONTAJES ELECTRICOS.

DOMICILIO DEL SOLICITANTE
Avda. Carlos V, 20. SEVILLA.

72 INVENTOR (ES)
------------------

73 TITULAR (ES)
-----------------

74 REPRESENTANTE
D. BERNARDO UNGRIA GOIBURU

RC/AA

1 El Estatuto vigente sobre Propiedad Industrial, de  
26 de Julio de 1929, en su texto refundido publicado el 30  
de Abril de 1930, establece los caracteres de patentabili-  
5 objeto obtener ventajas sobre lo ya conocido, admitiendo  
por consiguiente como patentables, las nuevas máquinas, a-  
paratos, instrumentos, procesos de fabricación, etc. La am-  
plitud de conceptos previstos como patentables, ha llevado  
10 al legislador a aclarar (Artº. 46) que la enumeración con-  
tenida en dicho cuerpo legal es puramente enunciativa y no  
limitativa, haciéndola extensiva incluso a los descubrimien-  
tos de tipo científico (Artº. 47).

15 El Decreto de 26 de Diciembre de 1947, recogiendo  
la Orden de 18 de Noviembre de 1935, confirma el criterio  
legal de que también serán patentables los instrumentos, ob-  
jetos, o partes de los mismos, que aporten a la función a  
que son destinados, un beneficio o efecto nuevo, y en defi-  
nitiva que constituyan una mejora sustancial sobre lo ante-  
riormente conocido.

20 Pues bien, a tenor de lo expuesto, y en base al ar-  
ticulado que recoge los conceptos expresados, debe conside-  
rarse, que la invención a que se refiere la presente memo-  
ria, constituye una novedad industrial, con características  
y ventajas que la hacen merecedora del privilegio de explo-  
25 tación exclusiva que por ella se solicita, premiando así  
los méritos de quien aporta a la industria del país una me-  
jora efectiva y precisamente comprendida entre las enuncia-  
das por la Ley como patentables. (Arts. 46 y 47 en relación  
con el 171, en su nueva redacción afectada por la Orden de  
30 18 de Noviembre de 1.935).

1

La presente invención, según se deduce del enunciado de esta memoria descriptiva, se refiere a una placa peina para cableados eléctricos que ha sido sensiblemente perfeccionada en orden a mejorar su funcionalidad y eficacia.

5

10

Mediante la placa peine objeto de la presente invención, se facilita considerablemente el montaje en los grandes cuadros eléctricos de pequeños elementos de maniobra, como pueden ser interruptores, galvanómetros, relés, etc, o bien equipos de protección como fusibles y similares, los cuales, además de necesitar un adecuado soporte, necesitan un perfecto orden en su cableado:

15

20

Esta placa peine, está constituida por un cuerpo laminar con sus bordes mayores regresados, sobre los cuales se disponen coplanariamente al cuerpo laminar una pluralidad de púas, a la vez que el citado cuerpo laminar presenta una serie de taladros regularmente dispuestos sobre el eje longitudinal de la misma mediante los cuales se afianza a los perfiles constitutivos del cuadro eléctrico a la vez que posteriormente se fijan a través de ellos los elementos de maniobra o protección.

25

30

Las púas laterales permiten una perfecta afianzación del cableado necesario para los equipos dispuestos en la placa, de manera que dicho cableado queda perfectamente organizado y ordenado estando además las aludidas púas debilitadas en su base, al objeto de poder ser eliminadas, cuando por necesidades del cableado, y más concretamente por las dimensiones del mismo, sea necesaria la utilización de dos púas para su fijación, en cuyo caso se elimina la púa intermedia haciendo pasar a través del hueco

1 correspondiente el cableado, y fijándose éste mediante las dos púas laterales.

5 Asimismo, la mencionada placa peine cuenta en su cuerpo laminar con una serie de debilitaciones transversales, que permiten la separación modular de la misma de manera que a partir de una placa de considerable longitud, pueden obtenerse placas parciales de dimensiones adecuadas a las necesidades de cada caso.

10 Para complementar la descripción que seguidamente se va a realizar y con objeto de ayudar a una mejor comprensión de las características del invento, se acompaña a la presente memoria descriptiva, como parte integrante de la misma, de un juego de planos en los que con carácter ilustrativo y no limitativo, se ha representado lo siguiente:

15 La figura 1, muestra una vista en alzado frontal de la placa peine para cableados eléctricos objeto de la presente invención.

20 La figura 2, muestra una sección transversal de dicha placa, según la línea de corte A-B de la figura 1.

La figura 3, corresponde a un detalle constitutivo de la propia placa, que aparece referenciado con C en la figura 1ª.

25 La figura 4, muestra un perfil de la placa, en el que puede verse con perfecta claridad la conformación de las púas anteriormente mencionadas.

La figura 5, muestra una vista en alzado lateral y en sección a un cuarto de un separador previsto como elemento complementario de fijación para la placa peine.

30 La figura 6, muestra un detalle en sección de

1 la placa, según la línea de corte D-E de la figura 3.

La figura 7, muestra finalmente un detalle en sección de la placa, de acuerdo con la línea de corte F-G de la figura 3.

5 A la vista de estas figuras, puede observarse como la placa peine para cableados eléctricos objeto de la invención, está constituida por un cuerpo laminar (1), el cual cuenta con una serie de líneas transversales de debilitamiento (2) que permiten una división modular de la placa, estando ésta asimismo dotada de una pluralidad de orificios (3) alineados sobre el eje longitudinal de la misma, contando cada uno de estos orificios (3) con un saliente anular (4) en su cara posterior, cuyo saliente anular está previsto para el perfecto acoplamiento de la cabeza de los separadores (5) que aparecen representados en la figura 5, y que están destinados a constituirse en elementos de anclaje de la placa al armazón constitutivo del cuadro eléctrico, separando convenientemente a dicha placa del armazón y fijándola mediante tornillos pasantes a través del interior hueco de dichos separadores.

15 Las aludidas líneas de debilitamiento (2), pueden apreciarse con toda claridad en el detalle en sección que así lo representa la figura 6. En cuanto a los salientes anulares (4), éstos aparecen claramente representados en la figura 2, en la que puede apreciarse que tales salientes (4) presentan su cara externa cilíndrica, mientras que su cara interna es tronco-cónica.

25 Los bordes longitudinales del cuerpo laminar (1), se encuentran sensiblemente regresados y dotados de una pluralidad de púas (6), todas ellas de igual configuración

30

1 ción a excepción de las púas (7) que ocupan las esquinas de la placa, las cuales se encuentran sensiblemente reforzadas lateralmente, al objeto de evitar su rotura.

5 Cada una de estas púas (6), que como anteriormente se ha dicho están destinadas a fijar el cableado y los distintos elementos de maniobra o protección montados sobre el cuerpo laminar (1) a través de los orificios (3) conforman dos alas laterales divergentes (8), de bordes dotados de una pluralidad de pequeñas muescas (9), de manera que dichas alas laterales (8) son susceptibles de plegarse envolviendo al haz de cables.

10 Dado que en casos especiales, las dimensiones del haz de cables son tales que no permiten su alojamiento en la acanaladura de una de las púas, y el posterior plegado de las mismas, se ha previsto que las citadas púas presenten una zona de debilitamiento (10) en su raíz, a través de la cual dichas púas resultan fácilmente rompibles, y al objeto de eliminar una de ellas estableciendo el hueco vacío dejado por la misma la zona de paso para el haz de cables, los cuales son posteriormente fijados mediante las dos púas adyacentes a la que ha sido eliminada, de manera que la capacidad de recepción se ve sensiblemente multiplicada.

15 Los separadores (5) que como anteriormente se ha dicho aparecen representados en la figura 5, se constituyen mediante elementos tubulares dotados de una expansión (11) en uno de sus extremos, correspondiéndose esta expansión de mayor diámetro y menor altura, a la zona de ensamblaje con el saliente (4) previsto en los orificios (3) del cuerpo laminar (1), presentando además esta zona tubu-

25  
30

1 lar (11) dos ranuras enfrentadas para el mejor acoplamiento del separador.

5 No se considera necesario hacer más extensa esta descripción para que cualquier persona perita en la materia comprenda perfectamente cual es la idea que se desea registrar, así como las ventajas que de su realización industrial han de derivarse,

10 Por todo ello, y para evitar posibles imitaciones se presenta esta solicitud, pidiendo la explotación en exclusiva de la idea descrita, de acuerdo con las consideraciones y puntos que se desean reivindicar que se concretan en las páginas siguientes:

---

15

20

25

30

---

1           Hecha la descripción a que se refiere la memoria  
que antecede, es preciso insistir en que los detalles de  
realización de la idea expuesta, pueden variar, es decir,  
que pueden sufrir pequeñas alteraciones, basadas siempre  
5           en los principios fundamentales de la idea, que son en esen-  
cia los que quedan reflejados en los párrafos de la descrip-  
ción hecha. En efecto, el Artículo 48 del Estatuto vigente  
sobre Propiedad Industrial, establece como no patentables,  
en su apartado tercero, "los cambios de forma, dimensiones,  
10           proporciones y materias de un objeto ya patentado" fijando  
así el criterio del legislador en el sentido de que paten-  
tada una idea que pueda dar lugar a una realidad práctica  
e industrializable, nadie podrá apoyarse en ella para, a  
pretexto de haber introducido ligeras modificaciones, pre-  
15           sentarla como nueva y propia.

          Este principio, en cuanto al alcance de la protec-  
ción del objeto patentado se refiere, se halla confirmado  
por numerosas Sentencias del Tribunal Supremo, y entre -  
ellas, como más terminantes, en las de fechas 16 de octubre  
20           de 1954, 23 de enero de 1959, 20 de marzo de 1964 y otras.

          Establecido el concepto expresado, en cuanto a la  
amplitud que debe darse a la protección solicitada, se re-  
dacta a continuación la Nota de Reivindicaciones, de acuer-  
do con lo que se establece en el último párrafo del apar-  
25           tado tercero del Artículo 100 de la Ley, sintetizando así  
las novedades que se desean reivindicar:

#### NOTA DE REIVINDICACIONES

          En resumen, el privilegio de explotación exclusi-  
va que se solicita, recaerá sobre las reivindicaciones si-  
30           guientes:

1

1.- PLACA PEINE PARA CABLEADOS ELECTRICOS, que esencialmente se caracteriza por, formarse por placas modulares rectangulares con sus bordes mayores regruesados, disponiéndose sobre estos regruesamientos una gran pluralidad de púas dispuestas coplanariamente a la placa, presentando estos módulos una serie de taladros regularmente dispuestos en el eje longitudinal de la misma placa, habiéndose previsto zonas de debilitamiento transversales para la separación de pequeños módulos.

5

10

2.- PLACA PEINE PARA CABLEADOS ELECTRICOS, según la reivindicación 1, que se caracteriza porque cada una de estas púas, que son fácilmente rompibles para la recepción de cableado de mayor diámetro, llevan angularmente dispuestas, y en toda su longitud, dos alas con pequeñas muescas cada una de ellas, disponiéndose que las cuatro púas extremas queden lateralmente reforzadas.

15

20

3.- PLACA PEINE PARA CABLEADOS ELECTRICOS, según la reivindicación 1, que se caracteriza porque, cada uno de los taladros centrales y por su zona posterior, presentan unos pequeños salientes anulares para la posible recepción de separadores.

25

4.- PLACA PEINE PARA CABLEADOS ELECTRICOS, según la reivindicación 1 y 3, que se caracteriza porque, los separadores son tubulares y presentan a lo largo de su generatriz dos diámetros distintos, correspondiendo el de mayor diámetro y menor altura a la zona de ensamblaje con el saliente anular correspondiente de la placa, presentando además esta zona tubular dos ranuras enfrentadas para el mejor acoplamiento de ambas partes.

30

5.- Se reivindica por último como objeto sobre

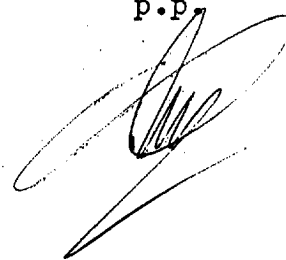
1 el que ha de recaer el Modelo de Utilidad que se solicita.  
PLACA PEINE PARA CABLEADOS ELECTRICOS.

5 Todo conforme queda descrito y reivindicado en  
la presente memoria descriptiva que consta de diez páginas  
mecanografiadas y dibujos adjuntos.

Madrid, 21 diciembre 1.977

BERNARDO UNGRIA

p.p.



10

15

20

25

30

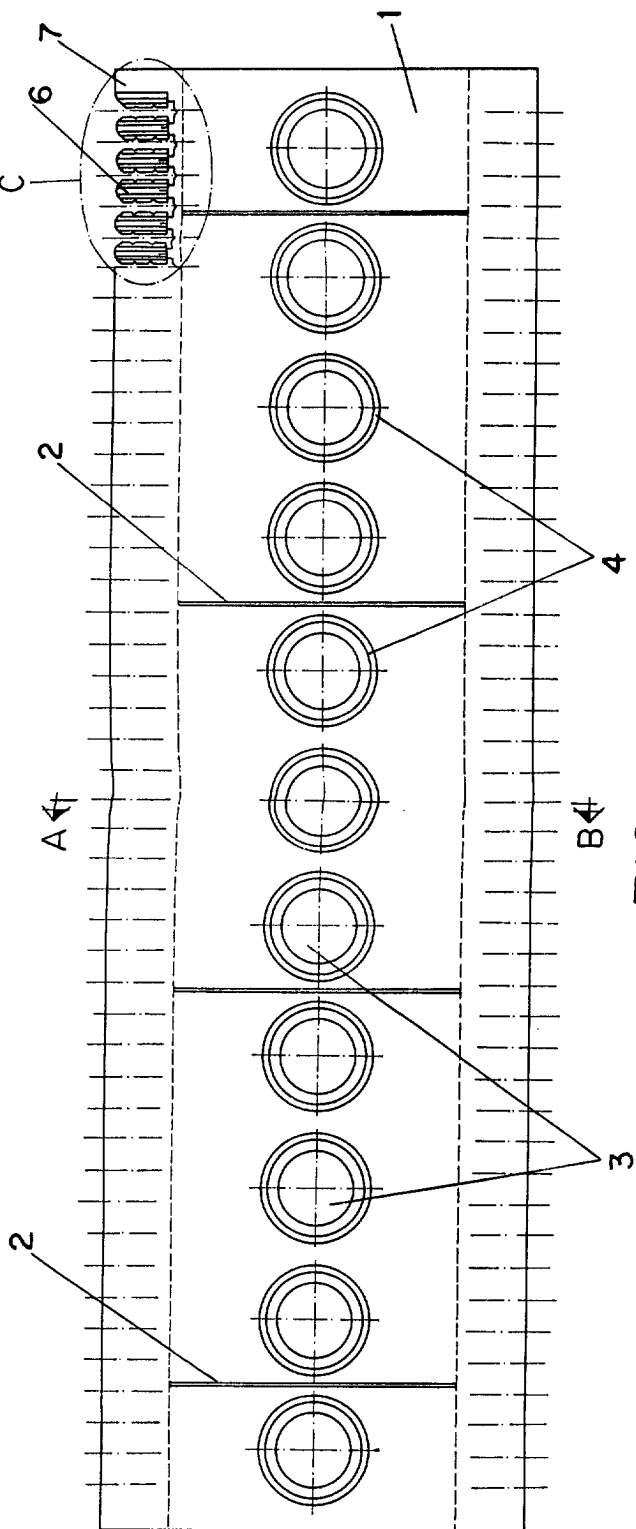


FIG. 1

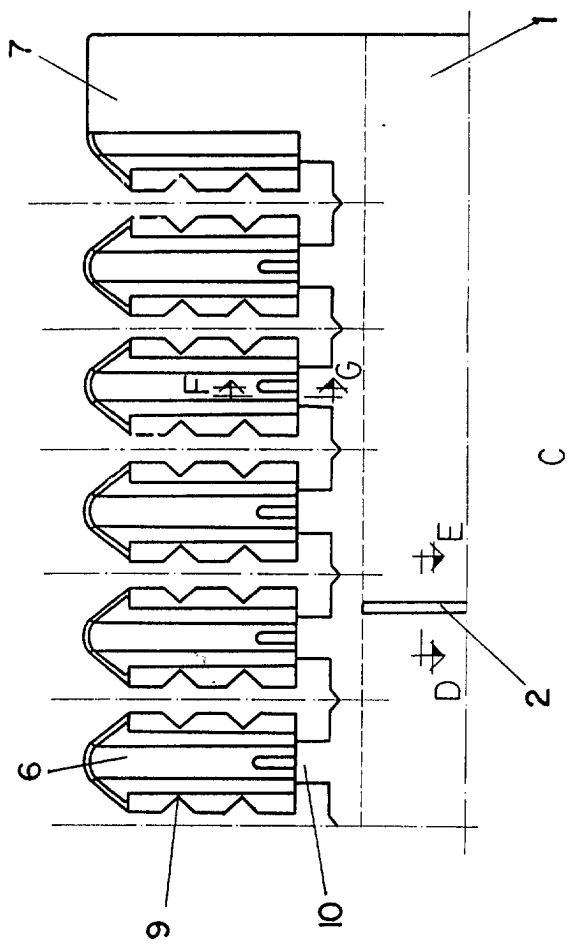
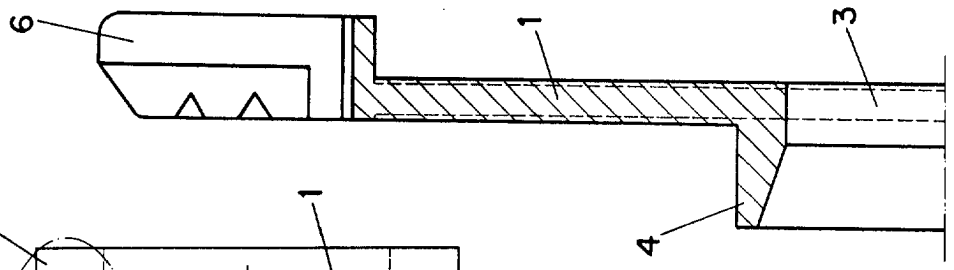


FIG. 3



A-B  
FIG. 2

ESCALA VARIABLE  
 Madrid, 21 de Diciembre de 1977  
 BERNARDO UNGRIA  
 P. P.

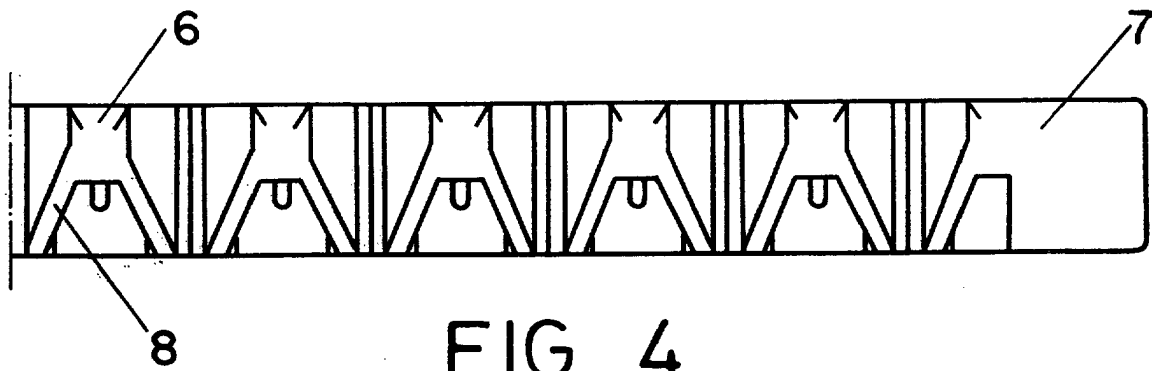


FIG. 4

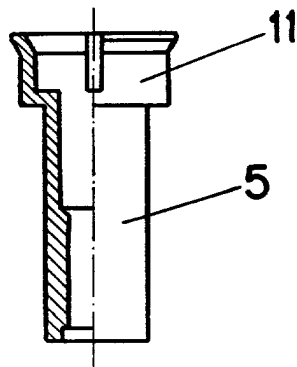


FIG. 5

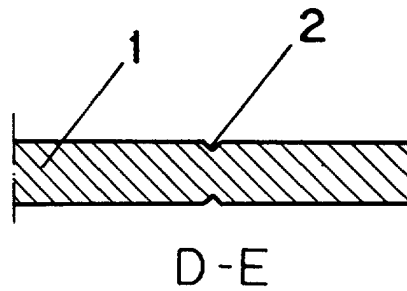


FIG. 6

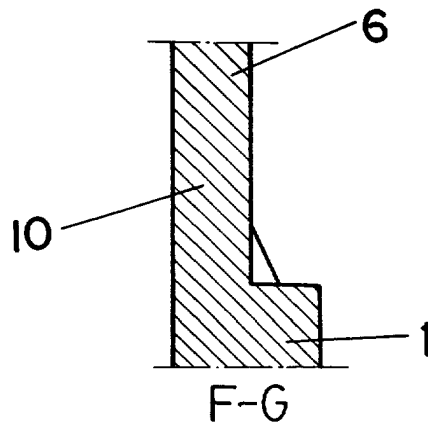


FIG. 7

ESCALA VARIABLE

Madrid, 21 de Diciembre de 1977

BERNARDO UNGRIA

P. P.