

ESPAÑA

ES	11	NUMERO	Y
	21	232.844	
	22	FECHA DE PRESENTACION	
		21.12.1977	

MODELO DE UTILIDAD

232844

©

30	PRIORIDADES:	32	FECHA	33	PAIS
31	NUMERO				

47	FECHA DE PUBLICIDAD	61	CLASIFICACION INTERNACIONAL
			H02 G

54	TITULO DE LA INVENCIÓN
SOPORTE PARA EMBARRADO ELECTRICÓ HORIZONTAL.	

71	SOLICITANTE (S)
ABENGOA, S.A. MONTAJES ELECTRICOS	

DOMICILIO DEL SOLICITANTE	
Avd. Carlos V, 20 - SEVILLA -	

72	INVENTOR (ES)

73	TITULAR (ES)

74	REPRESENTANTE
D. BERNARDO UNGRIA GOIBURU	

RC/MG.

1 El Estatuto vigente sobre Propiedad Industrial, de  
26 de Julio de 1929, en su texto refundido publicado el 30  
de Abril de 1930, establece los caracteres de patentabili-  
5 objeto obtener ventajas sobre lo ya conocido, admitiendo  
por consiguiente como patentables, las nuevas máquinas, a-  
paratos, instrumentos, procesos de fabricación, etc. La am-  
plitud de conceptos previstos como patentables, ha llevado  
al legislador a aclarar (Artº. 46) que la enumeración con-  
10 tenida en dicho cuerpo legal es puramente enunciativa y no  
limitativa, haciéndola extensiva incluso a los descubrimien-  
tos de tipo científico (Artº. 47).

El Decreto de 26 de Diciembre de 1947, recogiendo  
la Orden de 18 de Noviembre de 1935, confirma el criterio  
15 legal de que también serán patentables los instrumentos, ob-  
jetos, o partes de los mismos, que aporten a la función a  
que son destinados, un beneficio o efecto nuevo, y en defi-  
nitiva que constituyan una mejora sustancial sobre lo ante-  
riormente conocido.

20 Pues bien, a tenor de lo expuesto, y en base al ar-  
ticulado que recoge los conceptos expresados, debe conside-  
rarse, que la invención a que se refiere la presente memo-  
ria, constituye una novedad industrial, con características  
y ventajas que la hacen merecedora del privilegio de explo-  
25 tación exclusiva que por ella se solicita, premiando así  
los méritos de quien aporta a la industria del país una me-  
jora efectiva y precisamente comprendida entre las enuncia-  
das por la Ley como patentables. (Arts. 46 y 47 en relación  
con el 171, en su nueva redacción afectada por la Orden de  
30 18 de Noviembre de 1.935).

1           La presente invención, según se deduce del enuncia-  
do de esta memoria descriptiva, se refiere a un soporte pa-  
ra embarrado eléctrico horizontal, cuya misión es conseguir  
un perfecto afianzamiento del embarrado eléctrico a la es-  
5           estructura conformadora del cuadro eléctrico.

          El soporte se constituye mediante un diedro ortogo-  
nal alargado, uno de cuyos planos presenta un rehundido -  
longitudinal de sección rectangular que determina una sola  
pa remetida y dotada de orificios uniformemente distribui-  
10           dos destinados a la unión del soporte al cuadro, mientras -  
que el otro plano, y en su cara externa, presenta una plu-  
ralidad de cuadradillos emergentes y uniformemente distri-  
buidos, que se constituyen en separadores para las barras -  
eléctricas de manera que cada barra queda posicionada entre  
15           dos de estos cuadradillos, estando los aludidos cuadradillos  
provistos de un orificio mediante el cual, y con la colabo-  
ración de una grapa, se consigue una perfecta fijación de -  
las barras al soporte.

          Las aludidas grapas, presentan una conformación ge-  
20           neral en forma de U con sus ramas laterales de escasa lon-  
gitud incorporando dichas grapas en su zona media, al igual  
que el soporte, un cuadradillo de dimensiones acordes con -  
las de aquél y dotado igualmente de un orificio pasante pa-  
ra la introducción del tornillo de fijación.

25           Así pues, las barras conductoras apoyan por su cara  
mayor sobre el cuerpo soporte, quedando encajadas entre dos  
cuadradillos consecutivos, efectuándose la fijación de las  
mismas mediante el atornillamiento de las oportunas grapas  
de sujeción.

30           Al objeto de reforzar la estructura del soporte, -

1        éste incorpora en su zona interna una pluralidad de cartelas  
triangulares uniformemente distribuidas, las cuales -  
confieren al soporte una considerable rigidez que impide -  
cualquier deformación por efecto de los esfuerzos realiza-  
5        dos por las propias barras.

Dos de estas cartelas, ocupan posiciones extremas sobre el cuerpo soporte, delimitando los extremos del mismo.

10        Para complementar la descripción que seguidamente se va a realizar, y con objeto de ayudar a una mejor comprensión de las características del invento, se acompaña a la presente memoria descriptiva, como parte integrante de la misma, de una hoja única de planos en la que con carácter ilustrativo y no limitativo, se ha representado lo siguiente:  
15

La figura 1ª, muestra una vista en planta del soporte para embarrado eléctrico horizontal objeto de la presente invención.

20        La figura 2ª, muestra una vista en alzado del aludido soporte.

La figura 3ª, muestra una sección transversal del mismo, de acuerdo con la línea de corte A-B de la figura 2ª.

25        La figura 4ª, muestra finalmente una sección de una de las grapas de fijación que complementan al citado soporte.

30        A la vista de estas figuras, puede observarse como el soporte está constituido por un diedro recto considerablemente alargado, el cual recibe por la cara externa de uno de sus planos l a las propias barras conductoras, -

1 mientras que el otro plano 2 está destinado a amarrar el so  
porte a la estructura del cuadro eléctrico al que está des-  
tinado el soporte.

5 Este segundo plano 2, está dotado de un rehundido -  
longitudinal 3 determinante de una aleta extrema remetida 4,  
la cual facilita el anclaje del soporte al travesaño de fi-  
jación del cuadro, estando dotada esta aleta de una plurali-  
dad de orificios 5 mediante los cuales se efectua el atorni-  
llamiento del soporte.

10 El plano 1, incorpora en su cara externa una plura-  
lidad de cuadradillos emergentes 6, uniformemente distribui-  
dos a lo largo del eje longitudinal del mismo, estando a su  
vez dotado cada uno de estos cuadradillos de un orificio pa-  
sante 7, a través del cual se realiza el atornillamiento de  
15 las grapas 8.

Las barras conductoras se posicionan apoyadas sobre -  
la cara externa de este plano 1, quedando perfectamente en-  
cajadas entre cada dos cuadradillos 6, efectuándose el afian-  
zamiento de las mismas mediante las grapas 8 anteriormente -  
20 mencionadas, las cuales presentan una sección en U de brazos  
o ramas laterales 9 de escasa longitud, presentando centra-  
damente sobre su cara cóncava un cuadradillo prominente 10,  
el cual cuenta con un orificio central 11 en correspondencia  
con el orificio 7 del soporte, de manera que a través de es-  
tos dos orificios 7 y 10 pasan los tornillos de fijación de  
25 las grapas al soporte.

La estructura diédrica del soporte se ve reforzada  
con una pluralidad de cartelas 12, triangulares y uniforme-  
mente distribuidas, que le confieren una extraordinaria ri-  
gidez.  
30

1           Logicamente, el soporte está constituido a partir de  
un material de naturaleza aislante, mientras que las grapas  
de fijación 8 son de naturaleza metálica, por lo que los -  
5           acoplamientos de las barras se realizan por fase, al obje-  
to de no establecer cortocircuitos a través de las propias  
grapas.

          No se considera necesario hacer más extensa esta des-  
cripción para que cualquier persona perita en la materia -  
comprenda perfectamente la idea que se desea patentar, así  
10           como las ventajas que de su realización industrial han de -  
derivarse.

          Por todo ello, y para evitar posibles imitaciones, se  
presenta esta solicitud, pidiendo la explotación exclusiva  
de la idea descrita, de acuerdo con las consideraciones y  
15           puntos que se desea reivindicar, que se concretan en las -  
páginas siguientes:

\_\_\_\_\_

20

\_\_\_\_\_

25

\_\_\_\_\_

30

\_\_\_\_\_

1 Hecha la descripción a que se refiere la memoria  
que antecede, es preciso insistir en que los detalles de  
realización de la idea expuesta, pueden variar, es decir,  
que pueden sufrir pequeñas alteraciones, basadas siempre  
5 en los principios fundamentales de la idea, que son en esen-  
cia los que quedan reflejados en los párrafos de la descrip-  
ción hecha. En efecto, el Artículo 48 del Estatuto vigente  
sobre Propiedad Industrial, establece como no patentables,  
en su apartado tercero, "los cambios de forma, dimensiones,  
10 proporciones y materias de un objeto ya patentado" fijando  
así el criterio del legislador en el sentido de que paten-  
tada una idea que pueda dar lugar a una realidad práctica  
e industrializable, nadie podrá apoyarse en ella para, a  
pretexto de haber introducido ligeras modificaciones, pre-  
15 sentarla como nueva y propia.

Este principio, en cuanto al alcance de la protec-  
ción del objeto patentado se refiere, se halla confirmado  
por numerosas Sentencias del Tribunal Supremo, y entre -  
ellas, como más terminantes, en las de fechas 16 de octubre  
20 de 1954, 23 de enero de 1959, 20 de marzo de 1964 y otras.

Establecido el concepto expresado, en cuanto a la  
amplitud que debe darse a la protección solicitada, se re-  
dacta a continuación la Nota de Reivindicaciones, de acuer-  
do con lo que se establece en el último párrafo del apar-  
25 tado tercero del Artículo 100 de la Ley, sintetizando así  
las novedades que se desean reivindicar:

#### NOTA DE REIVINDICACIONES

30 En resumen, el privilegio de explotación exclusi-  
va que se solicita, recaerá sobre las reivindicaciones si-  
guientes:

1

1ª.- SOPORTE PARA EMBARRADO ELECTRICO HORIZONTAL, que esencialmente se caracteriza por, constituirse por dos planos perpendiculares entre sí que dan lugar a la formación de un diedro alargado, presentando uno de estos planos un rehundido longitudinal, regularmente taladrado, para su unión amovible a los perfiles constitutivos del cuadro eléctrico, presentando el segundo de estos planos una pluralidad, regularmente distribuida en toda su longitud, de cuadradillos separadores centralmente taladrados, apoyándose las barras conductoras sobre los cantos de estos cuadradillos y quedando afianzadas por mediación de unas grapas en forma general de U con sus ramas de muy pequeña longitud, presentando igualmente y entre las alas de la U un cuadradillo centralmente taladrado para el paso de tornillos de aprieto.

5

10

15

20

2ª.- SOPORTE PARA EMBARRADO ELECTRICO HORIZONTAL, según reivindicación primera, que se caracteriza porque, entre los planos de la reivindicación anterior, y por su ángulo interno, se disponen una pluralidad de refuerzos en forma de cartabones distribuidos regularmente, siendo dos de estos cartabones los que delimitan los extremos de este soporte.

25

3ª.- Se reivindica por último como objeto sobre el que ha de recaer el Modelo de Utilidad que se solicita: SOPORTE PARA EMBARRADO ELECTRICO HORIZONTAL".

30

1                    Todo conforme queda descrito y reivindicado en la  
presente memoria descriptiva que consta de nueve páginas me  
canografiadas y dibujos adjuntos.

Madrid, 21 Diciembre 1.977

5                    BERNARDO UNGRIA  
P.P.



10

15

20

25

30

1978

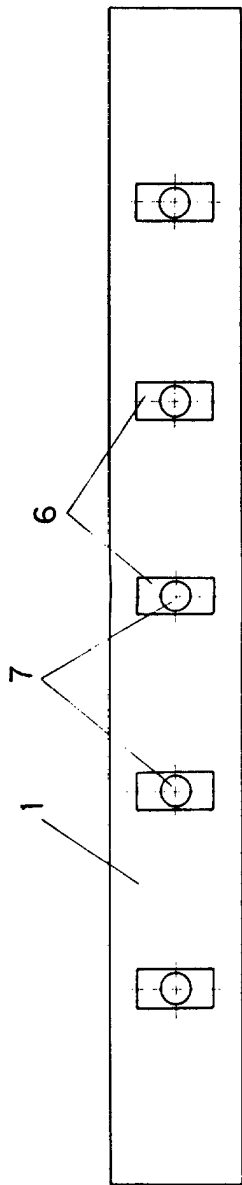


FIG. 1

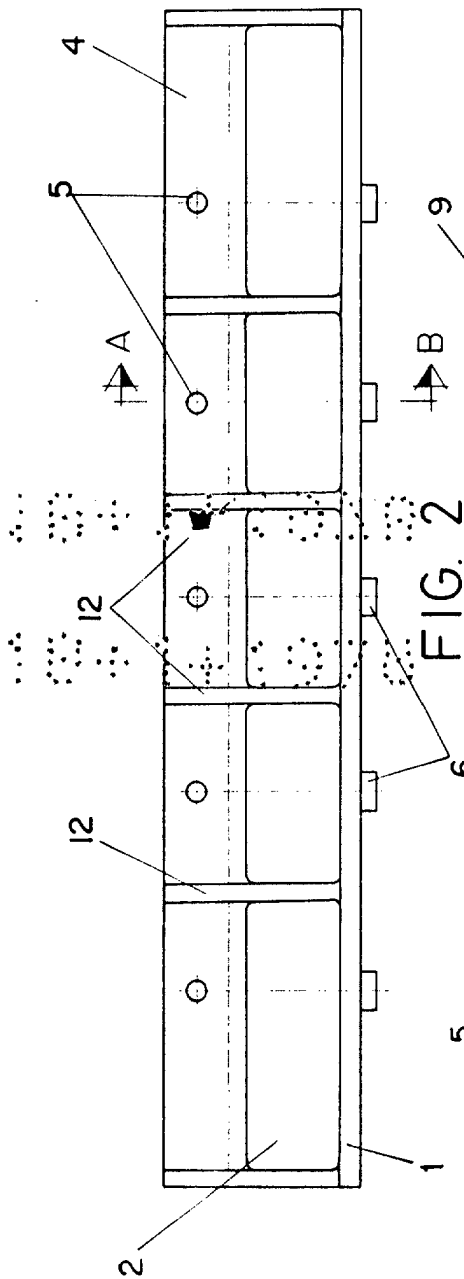


FIG. 2

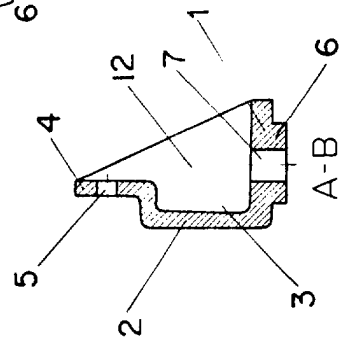


FIG. 3

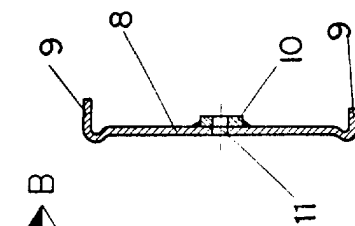


FIG. 4

ESCALA VARIABLE  
 Madrid, 21 de Diciembre de 1977  
 BERNARDO ANGRIA  
 P. P.