



ESPAÑA

|       |    |                       |          |      |
|-------|----|-----------------------|----------|------|
| 19 ES | 11 | NUMERO                | 232.841  | 10 Y |
|       | 21 |                       |          |      |
|       | 22 | FECHA DE PRESENTACION | 21-12-77 |      |

**MODELO DE UTILIDAD**

Concedido el presente en virtud de lo acordado con los señores solicitantes de la presente de conformidad con el contenido de la Ley de Patentes de España.

26 JUN 1978

|                 |           |          |         |
|-----------------|-----------|----------|---------|
| 30 PRIORIDADES: | 31 NUMERO | 32 FECHA | 33 PAIS |
|-----------------|-----------|----------|---------|

|                        |                                |
|------------------------|--------------------------------|
| 34 FECHA DE PUBLICIDAD | 41 CLASIFICACION INTERNACIONAL |
|                        | A47G                           |

|                                  |
|----------------------------------|
| 54 TITULO DE LA INVENCIÓN        |
| ALFOMBRA ALVEOLADA PERFECCIONADA |

|                               |
|-------------------------------|
| 71 SOLICITANTE (S)            |
| DON JOSE MARIA VILALTA BERBEL |

|  |
|--|
| DOMICILIO DEL SOLICITANTE                |
| San Martin, s/n. MARTORELLAS (Barcelona) |

|                  |
|------------------|
| 72 INVENTOR (ES) |
|------------------|

|                 |
|-----------------|
| 73 TITULAR (ES) |
|-----------------|

|                             |
|-----------------------------|
| 74 REPRESENTANTE            |
| DON BERNARDO UNGRIA GOIBURU |

1 El Estatuto vigente sobre Propiedad Industrial, de  
26 de Julio de 1929, en su texto refundido publicado el 30  
de Abril de 1930, establece los caracteres de patentabili-  
dad de las invenciones de tipo industrial que tienen por  
5 objeto obtener ventajas sobre lo ya conocido, admitiendo  
por consiguiente como patentables, las nuevas máquinas, a-  
paratos, instrumentos, procesos de fabricación, etc. La am  
plitud de conceptos previstos como patentables, ha llevado  
al legislador a aclarar (Artº. 46) que la enumeración con-  
10 tenida en dicho cuerpo legal es puramente enunciativa y no  
limitativa, haciéndola extensiva incluso a los descubrimienu  
tos de tipo científico (Artº. 47).

El Decreto de 26 de Diciembre de 1947, recogiendo  
la Orden de 18 de Noviembre de 1935, confirma el criterio  
15 legal de que también serán patentables los instrumentos, ob  
jetos, o partes de los mismos, que aporten a la función a  
que son destinados, un beneficio o efecto nuevo, y en defi  
nitiva que constituyan una mejora sustancial sobre lo ante  
riormente conocido.

20 Pues bien, a tenor de lo expuesto, y en base al ar  
ticulado que recoge los conceptos expresados, debe conside-  
rarse, que la invención a que se refiere la presente memo-  
ria, constituye una novedad industrial, con características  
y ventajas que la hacen merecedora del privilegio de explo-  
25 tación exclusiva que por ella se solicita, premiando así  
los méritos de quien aporta a la industria del país una me-  
jora efectiva y precisamente comprendida entre las enuncia-  
das por la Ley como patentables. (Arts. 46 y 47 en relación  
con el 171, en su nueva redacción afectada por la Orden de  
30 18 de Noviembre de 1.935).

1                   La presente invención, según se expresa en el  
enunciado de esta memoria descriptiva, se refiere a una alfombra alveolada perfeccionada, la cual es del tipo de las  
que están constituidas por una placa moldeada de material  
5                   flexible y antideslizante, de tal forma que las características que la definen hacen que presente notables ventajas  
y mejoras respecto a otras existentes de análogas finalidades.

10                   La alfombra alveolada propiamente dicha, realizada según la invención, se caracteriza porque la placa moldeada de material flexible y antideslizante a partir de la  
que se constituye, está afectada por una serie de alveolos de configuración sensiblemente cónica, pudiendo estar cerrados por su fondo o base menor.

15                   Los mencionados alveolos determinan alineaciones ortogonales dispuestas según toda la extensión de la propia alfombra, con la particularidad de que los espacios comprendidos entre tales alveolos están reforzados por nervios que determinan alrededor de cada uno de los mismos un  
20                   marco cuadrangular de lados ligeramente curvo-convexos, cuyos nervios quedan según un plano que alcanza una mayor altura que el plano correspondiente a todos los aludidos alveolos.

25                   Por otra parte se ha previsto que en la cara opuesta a la de los mencionados alveolos existan dos parejas de alineaciones cruzadas ortogonalmente, cuyas alineaciones constituyen unos salientes preferentemente semi-esféricos que coinciden con los espacios materializados en los  
30                   propios alveolos, constituyendo una base de apoyo antideslizante.

1

La alfombra así constituida ofrece una gran resistencia al desgaste y choque, siendo totalmente antideslizante y electricamente aislante, a la vez de que el material que la constituye es imputrescible e inalterable por la humedad y demás agentes atmosféricos, a la vez de que permite un andar suave y silencioso. Asimismo, presenta la ventaja de que la limpieza del calzado se efectúa con el simple caminar sobre la misma, siendo por consiguiente muy adecuada para vestibulos de gran transito de público.

5

10

Su conservación en limpieza es muy simple, en tanto que la modalidad del fondo cerrado de los alveolos está especialmente concebida para interiores, efectuándose su limpieza mediante una absorción o bien retirando la placa y sacudiéndola.

15

En cuanto al fondo abierto de dichos alveolos, éste es destinado preferentemente para exteriores y su limpieza puede efectuarse enrollando la placa mientras se barre o aspira el suelo.

20

Su colocación es asimismo muy sencilla, adaptándose a cualquier forma o dimensión a cubrir, ya que permite ser cortada o ensamblada por módulos mediante uniones ribeteadas.

25

Todas estas ventajas que presenta la alfombra alveolada realizada según la invención, no la presentan otro tipo de alfombras realizadas a partir de tejidos gruesos a base de cañamo, lana u otras fibras naturales o sintéticas, ya que dicho tipo de alfombra posee una vida limitada, especialmente en lugares de cierta afluencia de público como pueden ser aeropuertos, centros comerciales, cines, etc, y totalmente inadecuadas en lugares al interperie, ya

30

1 que la lluvia o simplemente la humedad las estropea rápidamente.

5 Para complementar la descripción que seguidamente se va a realizar y con objeto de ayudar a una mejor comprensión de las características del invento, se acompaña a la presente Memoria descriptiva de una hoja única de planos cuyas figuras representan lo siguiente:

10 Figura 1ª.- Muestra una vista en perspectiva de una alfombra realizada según la invención, cuya vista corresponde a su cara inferior dotada de los salientes que constituyen la base de apoyo antideslizante de la misma. Sobre dicha figura, se aprecian asimismo tres alveolos cuyo fondo no está materializado.

15 Figura 2ª.- Muestra otra vista en perspectiva de la alfombra realizada según la invención, en la que se aprecia un corte para apreciar la constitución de los alveolos y nervios existentes entre los mismos, correspondiendo dicha vista a la parte donde se encuentran realizados los propios alveolos.

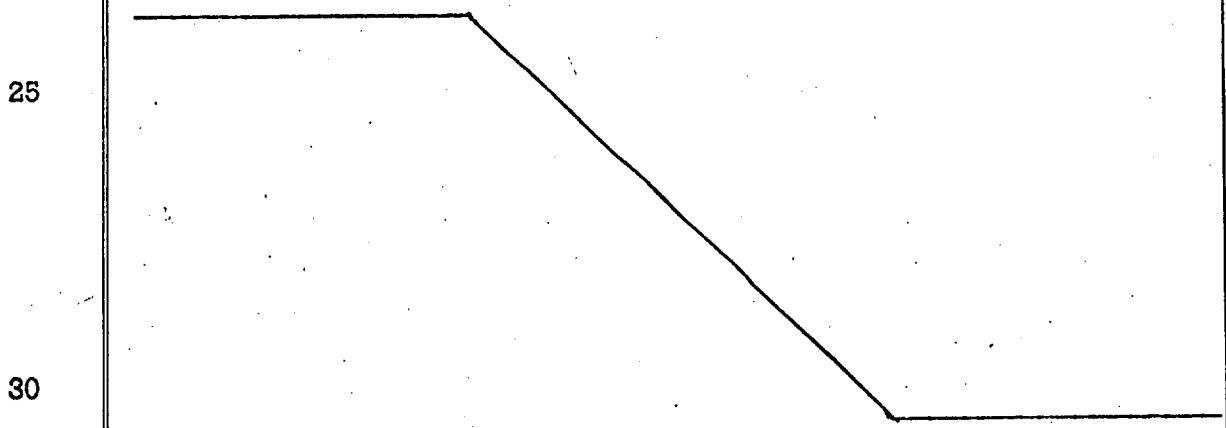
20 A la vista de las mencionadas figuras, puede observarse la alfombra (1) propiamente dicha, la cual se constituye a partir de una placa obtenida por moldeo, estando ésta afectada por una pluralidad de alveolos (2) dispuestos según alineaciones ortogonales que ocupan la totalidad de la superficie de dicha placa constitutiva de la alfombra (1).

25  
30 Los mencionados alveolos (2) son sensiblemente cónicos y presentan un fondo que puede ser abierto o cerrado, en función de las características de lugar de su emplazamiento, de tal forma que los espacios comprendidos entre

1 los alveolos mencionados (2) están afectados por unos ner-  
vios (3) que enmarcan a cada uno de los mismos, formando una  
reticula ortogonal de mayor altura que el plano afectado por  
5 los propios alveolos (2). Dichos nervios (3) constituyen un  
marco cuadrangular de lados curvo-convexos (4) que rodean  
a cada uno de tales alveolos (2).

10 En la cara opuesta de la mencionada placa que  
constituye la alfombra (1) se han previsto dos parejas de  
alineaciones, cruzadas ortogonalmente, de salientes (5), los  
cuales son de configuración preferentemente semi-esférica,  
aunque pueden tener cualquier forma adecuada para la finali-  
dad a que están destinados. Dicha finalidad consiste en que  
15 los mismos estén realizados para constituir un medio de apo-  
yo de la alfombra además de un medio antideslizante de la  
misma.

20 Por otra parte, las mencionadas alineaciones de  
salientes semi-esféricos (5) son coincidentes con los espa-  
cios materializados entre los alveolos (2), constituyendo  
la mencionada base de apoyo para la placa, proporcionando  
un apoyo suave por amortiguación que confiere la elasticidad  
de tales salientes (5), siendo además el medio antideslizan-  
te de la alfombra, como anteriormente se ha dicho.



1 Hecha la descripción a que se refiere la memoria  
que antecede, es preciso insistir en que los detalles de  
realización de la idea expuesta, pueden variar, es decir,  
que pueden sufrir pequeñas alteraciones, basadas siempre  
5 en los principios fundamentales de la idea, que son en esen-  
cia los que quedan reflejados en los párrafos de la descrip-  
ción hecha. En efecto, el Artículo 48 del Estatuto vigente  
sobre Propiedad Industrial, establece como no patentables,  
en su apartado tercero, "los cambios de forma, dimensiones,  
10 proporciones y materias de un objeto ya patentado" fijando  
así el criterio del legislador en el sentido de que paten-  
tada una idea que pueda dar lugar a una realidad práctica  
e industrializable, nadie podrá apoyarse en ella para, a  
pretexto de haber introducido ligeras modificaciones, pre-  
15 sentarla como nueva y propia.

Este principio, en cuanto al alcance de la protec-  
ción del objeto patentado se refiere, se halla confirmado  
por numerosas Sentencias del Tribunal Supremo, y entre -  
ellas, como más terminantes, en las de fechas 16 de octubre  
20 de 1954, 23 de enero de 1959, 20 de marzo de 1964 y otras.

Establecido el concepto expresado, en cuanto a la  
amplitud que debe darse a la protección solicitada, se re-  
dacta a continuación la Nota de Reivindicaciones, de acuer-  
do con lo que se establece en el último párrafo del apar-  
25 tado tercero del Artículo 100 de la Ley, sintetizando así  
las novedades que se desean reivindicar:

#### NOTA DE REIVINDICACIONES

En resumen, el privilegio de explotación exclusi-  
va que se solicita, recaerá sobre las reivindicaciones si-  
30 guientes:

1

1ª.- ALFOMBRA ALVEOLADA PERFECCIONADA, del tipo que está constituida por una placa moldeada de material flexible y antideslizante, caracterizada esencialmente porque dicha placa está afectada por una alineación ortogonal de alveolos sensiblemente cónicos y cerrados en su fondo o no, con la particularidad de que los espacios comprendidos entre los alveolos, están reforzados por nervios que determinan alrededor de cada uno de los alveolos, un marco cuadrado de lados curvosalientes de altura superior al plano afectado por los alveolos, habiéndose previsto en la cara opuesta, dos alineaciones cruzadas de salientes preferentemente semi esféricos coincidentes con los espacios materializados entre los alveolos, constituyendo una base de apoyo antideslizante.

5

10

15

2ª.- Se reivindica por último como objeto que ha de recaer el Modelo de Utilidad que se solicita ALFOMBRA ALVEOLADA PERFECCIONADA.

20

Todo conforme queda descrito y reivindicado en la presente Memoria descriptiva que consta de ocho páginas mecanografiadas y dibujos que se acompañan.

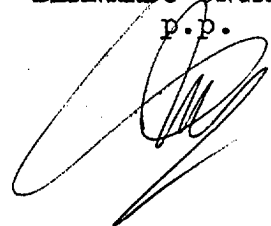
Madrid, 21 de diciembre 1.977

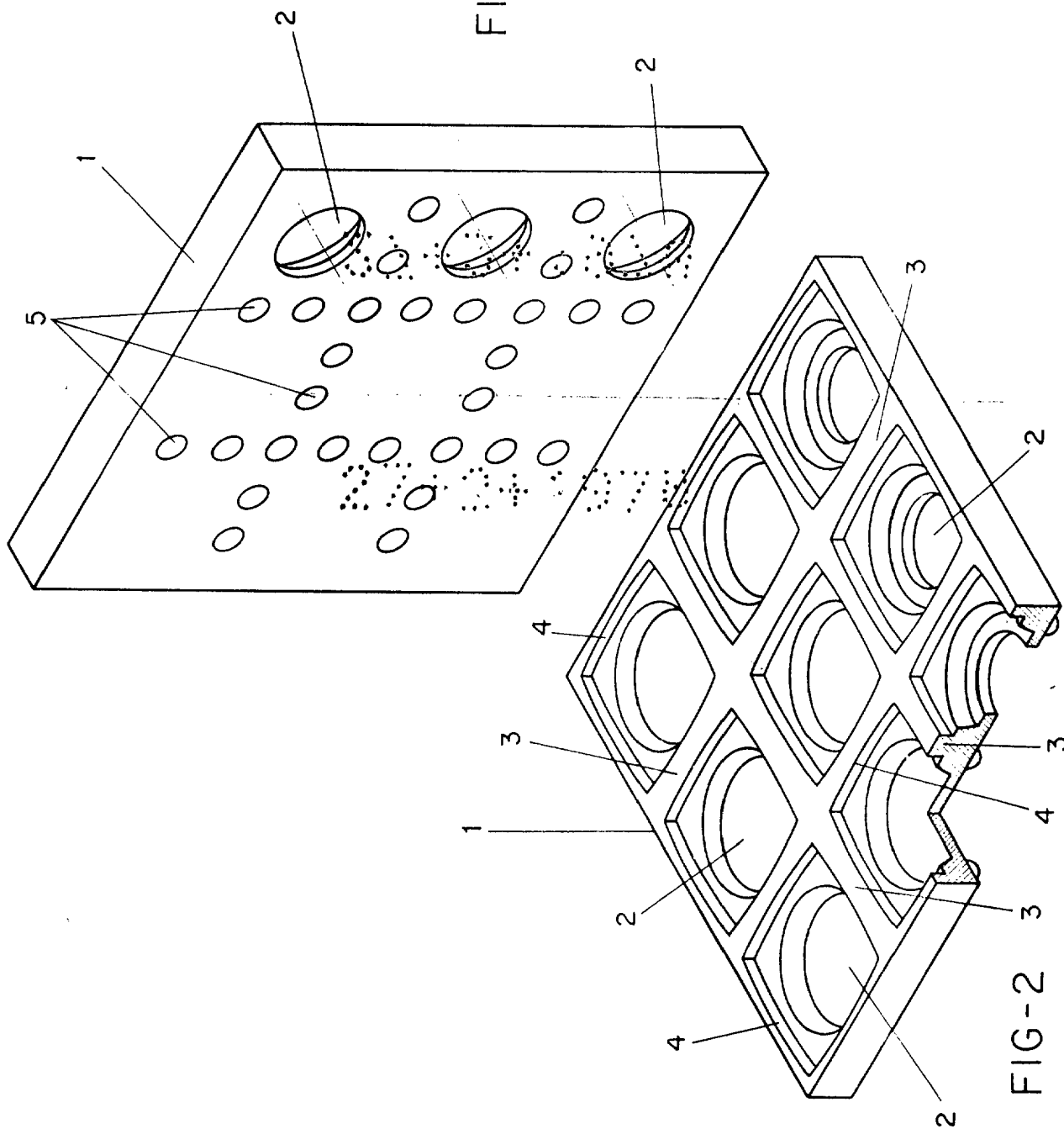
BERNARDO UNGRIA

p.p.

25

30





2731978

ESCALA VARIABLE  
 de ... de 197  
 Madrid, ...  
 BERNARDO ANGRÍA  
 P.P.