

MINISTERIO DE INDUSTRIA Y ENERGIA

Registro de la Propiedad Industrial



ESPAÑA

|                        |                                   |        |
|------------------------|-----------------------------------|--------|
| (18) ES (11) (21) (22) | NUMERO<br>232.835                 | (19) Y |
|                        | FECHA DE PRESENTACION<br>21.12.77 |        |

Concedido el Registro de acuerdo con los datos que figuran en la presente descripción y según el contenido de la Memoria adjunta.

**MODELO DE UTILIDAD**

J-7-78

|                   |            |           |
|-------------------|------------|-----------|
| (30) PRIORIDADES: | (32) FECHA | (33) PAIS |
| (31) NUMERO       |            |           |

|                          |                                  |
|--------------------------|----------------------------------|
| (37) FECHA DE PUBLICIDAD | (51) CLASIFICACION INTERNACIONAL |
|                          | A01B                             |

(54) TITULO DE LA INVENCIÓN

ACABALLONADORA, PERFECCIONADA, GRADUABLE.-

(71) SOLICITANTE (ES)

DON RICARDO JESUS IZQUIERDO.

DOMICILIO DEL SOLICITANTE

Avda. José Antonio, 106 - MASAMAGRELL (Valencia)

(72) INVENTOR (ES)

(73) TITULAR (ES)

(74) REPRESENTANTE

DON BERNARDO UNGRIA GOIBURU .

1 El Estatuto vigente sobre Propiedad Industrial, de  
26 de Julio de 1929, en su texto refundido publicado el 30  
de Abril de 1930, establece los caracteres de patentabili-  
dad de las invenciones de tipo industrial que tienen por  
5 objeto obtener ventajas sobre lo ya conocido, admitiendo  
por consiguiente como patentables, las nuevas máquinas, a-  
paratos, instrumentos, procesos de fabricación, etc. La am-  
plitud de conceptos previstos como patentables, ha llevado  
al legislador a aclarar (Artº. 46) que la enumeración con-  
10 tenida en dicho cuerpo legal es puramente enunciativa y no  
limitativa, haciéndola extensiva incluso a los descubrimien-  
tos de tipo científico (Artº. 47).

El Decreto de 26 de Diciembre de 1947, recogiendo  
la Orden de 18 de Noviembre de 1935, confirma el criterio  
15 legal de que también serán patentables los instrumentos, ob-  
jetos, o partes de los mismos, que aporten a la función a  
que son destinados, un beneficio o efecto nuevo, y en defi-  
nitiva que constituyan una mejora sustancial sobre lo ante-  
riormente conocido.

20 Pues bien, a tenor de lo expuesto, y en base al ar-  
ticulado que recoge los conceptos expresados, debe conside-  
rarse, que la invención a que se refiere la presente memo-  
ria, constituye una novedad industrial, con características  
y ventajas que la hacen merecedora del privilegio de explo-  
25 tación exclusiva que por ella se solicita, premiando así  
los méritos de quien aporta a la industria del país una me-  
jora efectiva y precisamente comprendida entre las enuncia-  
das por la Ley como patentables. (Arts. 46 y 47 en relación  
con el 171, en su nueva redacción afectada por la Orden de  
30 18 de Noviembre de 1.935).

1 La presente invención, según se expresa en el enun-  
ciado de esta memoria descriptiva, se refiere a una "ACABALLO  
NADORA, PERFECCIONADA, GRADUABLE", la cual ha sido concebida  
realizada en orden a obtener numerosas y notables ventajas  
5 respecto a otras existentes de análogas finalidades.

La ACABALLONADORA propiamente dicha, se constituye  
a partir de un bastidor general sobre el que, lateralmente,  
van dispuestas las correspondientes gradas encargadas de  
realizar el propio trabajo de acaballonado. Dichas gradas  
10 están constituidas por sendos cuerpos de contorno semicir-  
cular, con su borde curvado biselado, cuyos cuerpos o gra-  
das presentan una cierta convexidad externa, con la particu-  
laridad de que su borde rectilíneo o superior se encuentra  
relacionado con dos bridas que emergen a modo de brazos y  
se vinculan a un manguito montado sobre una barra longitudi-  
15 nal, de tal forma que los extremos de dicha barra, una para  
cada grada, van dispuestos entre dos cartelas de soporte,  
siendo la anterior de las mismas de considerable mayor lon-  
gitud que la posterior, lo cual origina una cierta convergen-  
20 cia de las mencionadas barras y por consiguiente de las pro-  
pias gradas.

Las aludidas cartelas, están unidas centralmente  
por un cuerpo alargado sobre el que existe un punto de an-  
claje para una brida que se fija por su parte anterior a dos  
25 regletas angulares, a través de una aleta vertical prevista  
en la mencionada zona anterior de la brida en cuestión.

Por otra parte, las mencionadas regletas angulares  
se encuentran solidarizadas por tornillos con una placa ante-  
rior de la que nace un cuerpo tubular con su extremo acodado,  
30 determinando una especie de abrazadera donde se recibe la

1 conexión al tractor.

5 De acuerdo con la disposición de los elementos que constituyen la ACABALLONADORA, resulta que las gradas pueden adoptar distintas posiciones angulares relativas entre sí, así como con respecto al propio soporte conjunto. Por su parte, el mencionado soporte general, puede situarse en disposición angular relativa respecto del tractor, a través de la articulación integrada por las regletas y su anclaje al cuerpo principal.

10 Con ello se logra realizar un trabajo de acaballonado regulable para establecer un ancho variable de los caballos de tierra para cultivo, al mismo tiempo que una altura de dichos caballos, de acuerdo con su aplicación.

15 Para complementar la descripción que seguidamente se va a realizar y con objeto de ayudar a una mayor comprensión de las características del invento, se acompaña a la presente memoria descriptiva de un juego de planos, cuyas figuras representan lo siguiente:

20 Figura 1ª.- Muestra una vista general de la ACABALLONADORA realizada según la invención.

Figura 2ª.- Muestra una vista en alzado del conjunto que constituye el soporte para las gradas propiamente dicho.

25 Figura 3ª.- Muestra una vista lateral y en alzado del apero o grada, así como su relación con las barras de soporte.

Figura 4ª.- Muestra un detalle de una porción de una de las cartelas, la cual cuenta con una valona taladrada radialmente para el paso de los tornillos de anclaje.

30 A la vista de las mencionadas figuras, puede observarse la ACABALLONADORA propiamente dicha, la cual comprende

1 dos gradas (1) y (2) formadas por sendos cuerpos cóncavo-convexos de contorno semicircular, de tal forma que el borde curvilíneo de tales gradas está biselado. En conjunto, cada una de tales gradas semeja una grada de disco partida,  
5 de forma que de su parte superior, correspondiente al borde rectilíneo, emergen dos bridas (3) cuyos extremos opuestos quedan unidos a un manguito (4) montado sobre una barra (5), la cual forma parte del soporte general. Tales manguitos (4) tienen posibilidades de desplazamiento sobre las propias barras (5) fijándose en su posición de trabajo elegida mediante unos tornillos prisioneros (6), en tanto que las mencionadas barras (5) tienen posibilidad de posicionarse por giro sobre su eje, a través de los elementos de fijación sobre sendas cartelas (7) y (8) correspondientes al propio soporte.  
10  
15

La cartela (7) es de considerable mayor longitud que la cartela (8), estando ambas unidas por su parte central mediante un elemento (9) que solidariza a tales cartelas (7) y (8) entre sí.

20 Por otra parte, se ha previsto que las barras (5) presenten una valona (10) con orificios radiales, a través de los cuales se posiciona en giro, en tanto que en coincidencia con el elemento (9) la cartela anterior (7) presenta una aleta vertical (11) dotada de un orificio central (12), a través del que se posiciona un pasador (13) que relaciona a dicha aleta vertical (11) con dos regletas angulares y paralelas (14), entre las cuales queda ubicada la propia aleta (11), en tanto que la articulación la realiza el aludido pasador (13).  
25  
30

1            Por otra parte, se ha previsto que las regletas an-  
gulares (14) se encuentren solidarizadas mediante tornillos  
a una placa (15) de la que emerge un elemento tubular (16),  
con su extremo (17) angulado, determinando una abrazadera  
5            extrema donde se recibe la conexión del tractor. El conjunto  
así constituido queda articulado sobre la aleta vertical  
(11) y su posición angulada se fija por medio de una brida  
(18), la cual a su vez se encuentra fijada entre la parte su-  
perior de las regletas (14) y un punto de anclaje (19) pre-  
10           visto sobre la parte superior del elemento (9) que une las  
cartelas (7) y (8).

            De esta forma, los manguitos (4) están posibilitados  
de desplazamiento respecto a las respectivas barras (5), al  
tiempo que estas pueden girar sobre los apoyos de las carte-  
15           las (7) y (8) a través de los elementos de anclaje de tales  
barras sobre las mismas.

            Por su parte, las regletas (14) que se encuentran re-  
lacionadas articuladamente a la aleta vertical (11) mediante  
el pasador (13) pueden disponerse angularmente en relación  
con el soporte general, a través de la brida (18) y el co-  
20           rrespondiente punto de anclaje (19).

            No se considera necesario hacer más extensa esta des-  
cripción para que cualquier persona perita en la materia com-  
prenda perfectamente la idea que se desea patentar así como  
25           las ventajas que de su realización industrial han de derivarse.

            Por todo ello, y para evitar posibles imitaciones se  
presenta esta solicitud, pidiendo la explotación exclusiva de  
la idea descrita, de acuerdo con las consideraciones y puntos  
que se desea reivindicar, que se concretan en las páginas  
30           siguientes:

1 Hecha la descripción a que se refiere la memoria  
que antecede, es preciso insistir en que los detalles de  
realización de la idea expuesta, pueden variar, es decir,  
5 que pueden sufrir pequeñas alteraciones, basadas siempre  
en los principios fundamentales de la idea, que son en esen-  
cia los que quedan reflejados en los párrafos de la descrip-  
ción hecha. En efecto, el Artículo 48 del Estatuto vigente  
sobre Propiedad Industrial, establece como no patentables,  
10 en su apartado tercero, "los cambios de forma, dimensiones,  
proporciones y materias de un objeto ya patentado" fijando  
así el criterio del legislador en el sentido de que paten-  
tada una idea que pueda dar lugar a una realidad práctica  
e industrializable, nadie podrá apoyarse en ella para, a  
pretexto de haber introducido ligeras modificaciones, pre-  
15 sentarla como nueva y propia.

Este principio, en cuanto al alcance de la protec-  
ción del objeto patentado se refiere, se halla confirmado  
por numerosas Sentencias del Tribunal Supremo, y entre -  
20 ellas, como más terminantes, en las de fechas 16 de octubre  
de 1954, 23 de enero de 1959, 20 de marzo de 1964 y otras.

Establecido el concepto expresado, en cuanto a la  
amplitud que debe darse a la protección solicitada, se re-  
25 dacta a continuación la Nota de Reivindicaciones, de acuer-  
do con lo que se establece en el último párrafo del apar-  
tado tercero del Artículo 100 de la Ley, sintetizando así  
las novedades que se desean reivindicar:

#### NOTA DE REIVINDICACIONES

30 En resumen, el privilegio de explotación exclusi-  
va que se solicita, recaerá sobre las reivindicaciones si-  
guientes:

1  
5  
1a.- ACABALLONADORA, PERFECCIONADA, GRADUABLE ,  
caracterizada esencialmente por el hecho de que las gradas  
que comprende están constituidas por un cuerpo semicircu-  
lar, concavo-convexo, siendo su borde de trabajo arqueado  
y biselado, mientras que su parte superior queda unida a  
unas bridas a través de las que se ancla a un manguito que  
se relaciona, en movimiento desplazable regulado, sobre -  
una barra que forma parte del soporte general.

10  
2a.- ACABALLONADORA, PERFECCIONADA, GRADUABLE,  
caracterizada esencialmente por que las barras de cada una  
de las gradas están unidas por sus extremos al soporte ge-  
neral por medios capacitados de desmontaje, a través de los  
cuales puede determinarse la angulación de las gradas entre  
sí y respecto al soporte general, por cambio de posición-

15  
20  
25  
30  
3a.- ACABALLONADORA, PERFECCIONADA, GRADUABLE,  
caracterizada por el hecho de que el soporte general com-  
prende dos cartelas extremas de dimensiones distintas, sien-  
do la anterior mayor, y presentando los extremos de ambas  
sendos tramos angulados en el mismo sentido, donde son re-  
cibidas las barras sobre las que van los manguitos de las  
gradas; quedando unidas ambas cartelas por su parte cen-  
tral mediante un elemento de conexión, que se prolonga en  
la parte anterior mediante una aleta vertical de frente -  
arqueado y con orificio transversal por el que se relacio-  
na a través de un pasador con dos regletas paralelas angu-  
ladas, dotadas de orificios a distintas alturas, cuyas re-  
gletas, a su vez, vienen ancladas a una placa que se pro-  
longa en un cuerpo tubular, dotado de una extensión angu-  
lada, en forma de abrazadera, por la que se relaciona con  
la toma de fuerza de un tractor, regulandose la inclinación

1

del apero, por basculación sobre la aleta vertical del soporte general, mediante una brida que se fija entre la parte superior de las regletas y un punto de anclaje, variable, situado sobre la parte superior del elemento de conexión.

5

3ª.- Se reivindica por último, como objeto sobre el que ha de recaer el Modelo de Utilidad que se solicita: ACABALLONADORA, PERFECCIONADA, GRADUABLE.

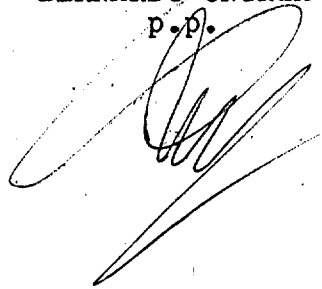
10

Todo conforme queda descrito y reivindicado en la presente memoria descriptiva, que consta de dos páginas mecanografiadas y dibujos adjuntos.

Madrid 21 Diciembre 1.977

BERNARDO UNGRIA

P.P.



15

20

25

30

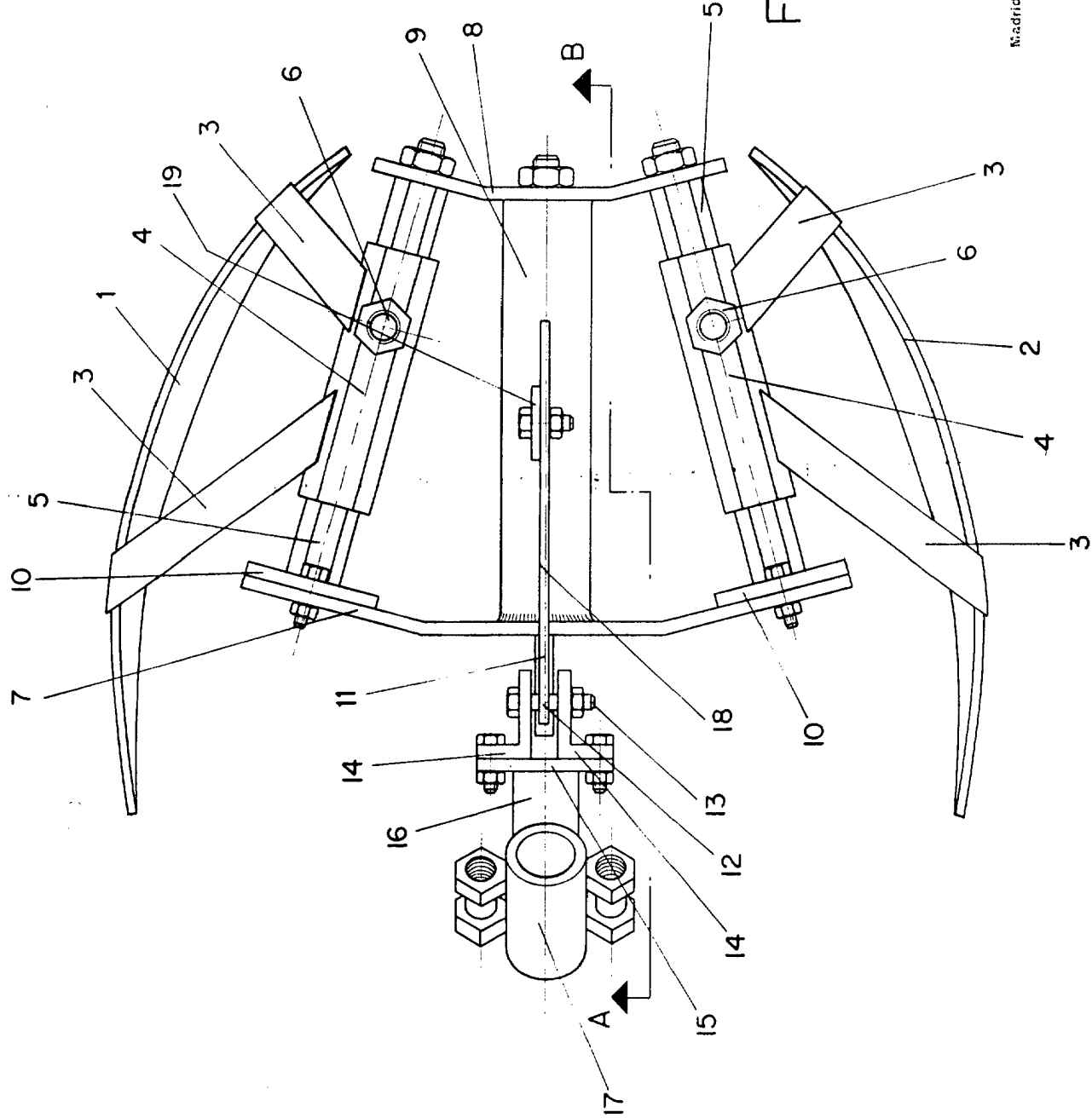
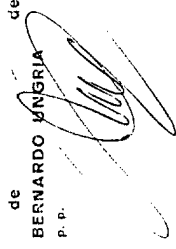


FIG-1

ESCALA VARIABLE  
de  
Bernardo Mngria  
P. P.  
Madrid,  
de 197



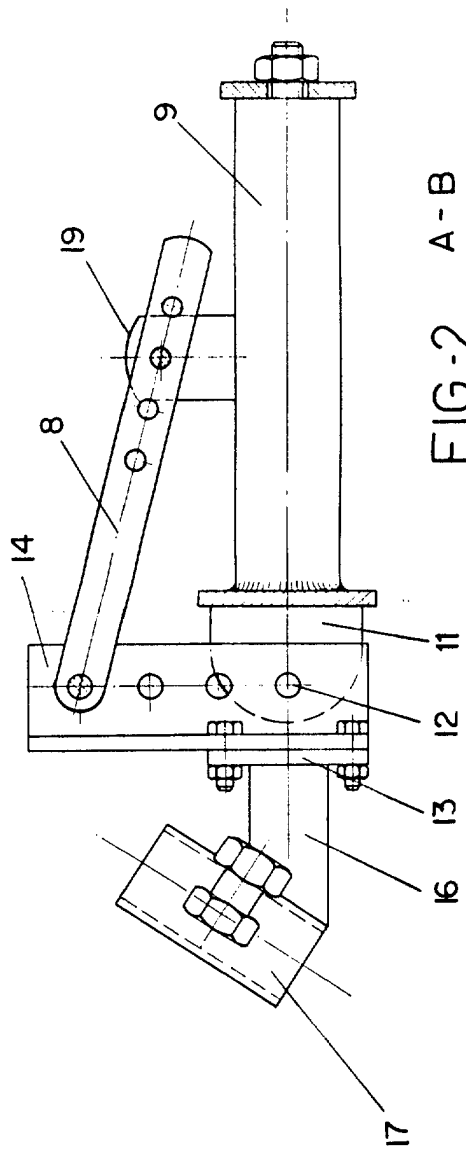


FIG-2 A-B

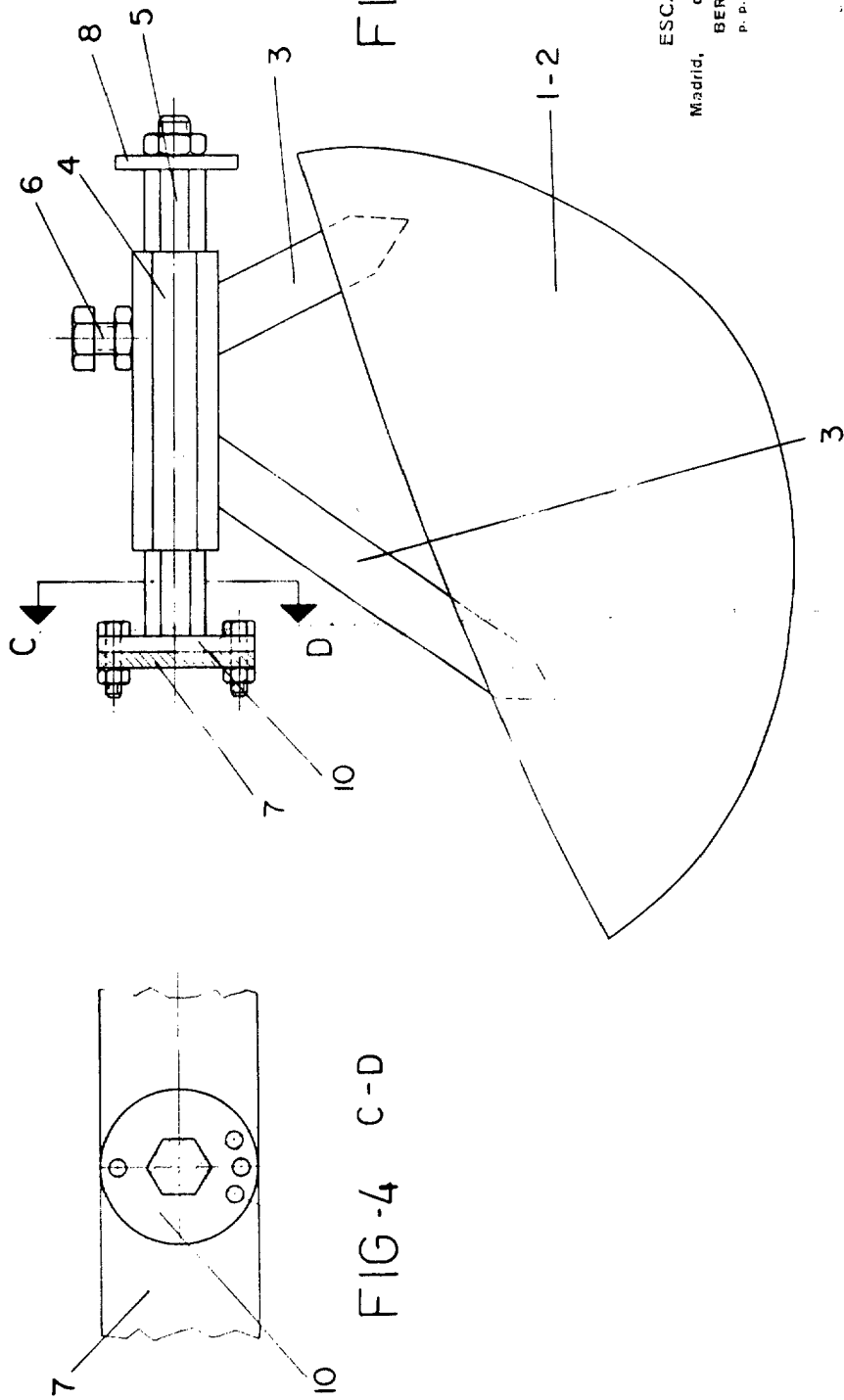


FIG-4 C-D

FIG-3

ESCALA VARIABLE  
 de  
 Madrid, de 197  
 BERNARDO UNGERIA  
 P. P.