

MINISTERIO DE INDUSTRIA Y ENERGIA

Registro de la Propiedad Industrial



ESPAÑA

19	ES	11	NUM	232825	10	Y
		21				
		22	FECHA DE PRESENTACION			

MODELO DE UTILIDAD

30	PRIORIDADES:	32	FECHA	33	PAIS
	31	NUMERO			

47	FECHA DE PUBLICIDAD	51	CLASIFICACION INTERNACIONAL
			A63H

54	TITULO DE LA INVENCIÓN
	"DISPOSITIVO PARA LA OBTENCION DE POMPAS DE JABON"

71	SOLICITANTE (S)
	D. PEDRO FERRER GALAN

	DOMICILIO DEL SOLICITANTE
	C/. Entenza, nº 114 BARCELONA-15

72	INVENTOR (ES)

73	TITULAR (ES)
	D. PEDRO FERRER GALAN

74	REPRESENTANTE
	D. JAIME ISERN CUYAS, Agente Oficial de la Propiedad Industrial.

MEMORIA DESCRIPTIVA

El presente modelo de utilidad se refiere a un dispositivo para la obtención de pompas de jabón.

5. En la invención se ha ideado un juguete destinado para la formación de pompas de jabón, cuyo juguete comprende un recipiente a manera de vaso para contener el agua jabonosa, provisto de rosca en su embocadura para una tapa de cierre dotada de una espiga rematada por un anillo con nervios radiales que tienen como misión la mejor retención del agua jabonosa, resultando el anillo cerrado por la película de la referida substancia, con lo que al soplar por un extremo se produce la pompa de jabón, que se desprende, quedando el anillo cerrado nuevamente por la antedicha película, para así permitir la formación continua de pompas, debido al almacenamiento de substancia jabonosa en los mencionados nervios o ranuras radiales del anillo.
- 10.
- 15.

- Con el fin de facilitar la explicación, se acompaña a la presente memoria descriptiva de una lámina de dibujos en la que se ha representado un caso de realización que se cita a título de ejemplo.
- 20.

En los dibujos:

- La figura 1, muestra una vista en alzado frontal y lateral del tapón portador del anillo formador de pompas.
- 25.

Las figuras 2 y 3, corresponden a sendas vistas en perspectiva del envase contenedor del agua jabonosa, abierto y cerrado respectivamente por el tapón representado en la figura 1.

Haciendo referencia a las figuras, se aprecia en su realización un dispositivo para la formación de pompas de jabón, constituido por un envase -1-, contenedor del agua jabonosa, cerrado por un tapón roscado -2-, provisto de una espiga -3-, rematada por un anillo -4-, dotado de nervios radiales -5-, en los cuales queda retenida gran cantidad de substancia jabonosa para permitir la formación continuada de pompas.

El modelo, dentro de su esencialidad, puede ser llevado a la práctica en otras formas de realización que difieran en detalle de la indicada a título de ejemplo en la descripción y a las cuales alcanzará igualmente la protección que se recaba. Podrá, pues, construirse en cualquier forma y tamaño, con los materiales más adecuados, por quedar todo ello comprendido en el espíritu de las reivindicaciones.

= . =

N O T A

Descrito el objeto y utilidad de la presente invención, lo que se declara como no divulgado ni practicado en España, comprende las siguientes reivindicaciones.

1.- Dispositivo para la obtención de pompas de jabón, caracterizado esencialmente por el hecho de comprender un envase destinado para contener el agua jabonosa, cuyo envase presenta un tapón de cierre provisto en su parte interna de una espiga axial rematada por un anillo dotado en ambas caras de nervios radiales entre los que queda almacenada gran cantidad de agua jabonosa, para permitir la formación continua de las pompas.

2.- Dispositivo para la obtención de pompas de jabón.

Según se describe y reivindica en la presente memoria descriptiva que consta de 4 páginas foliadas y escritas a máquina por una sola de sus caras, acompañadas de los dibujos reglamentarios.

Madrid, a 21 DIC. 1977

p.a.s

~~JAIMÉ ISERN CUYAS~~

~~P.T.~~

dv.

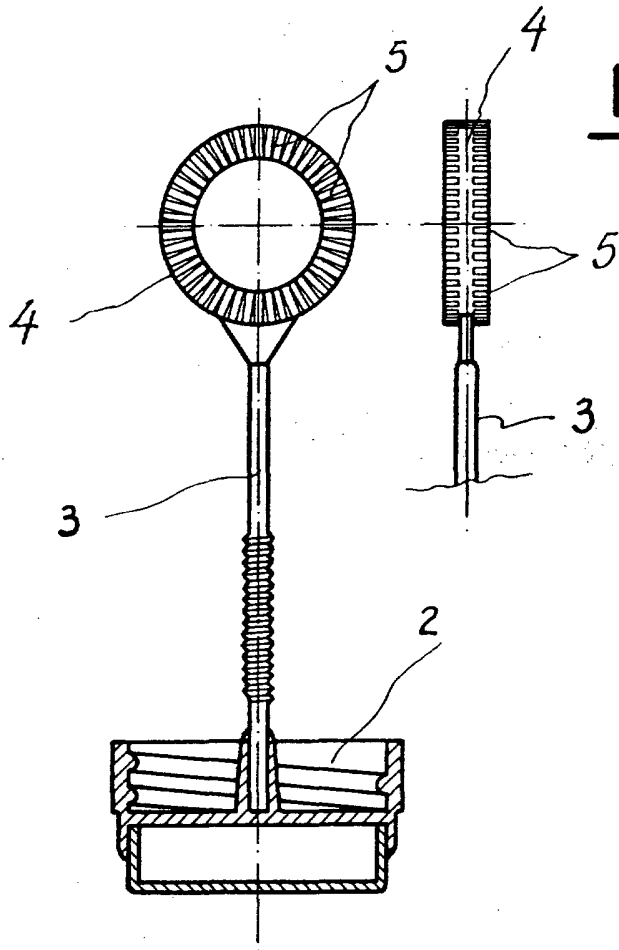


FIG. 1

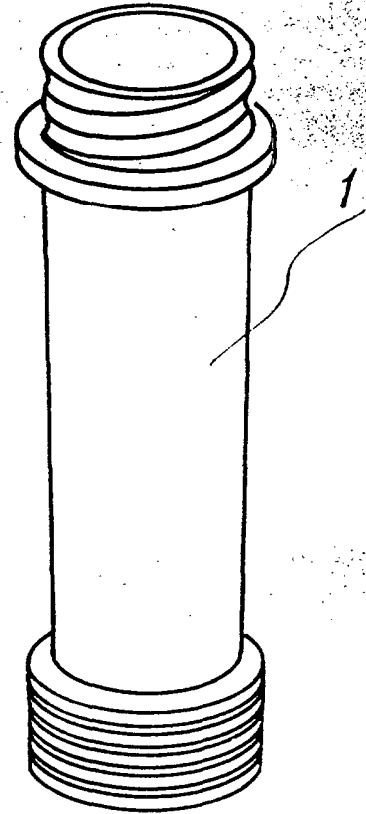
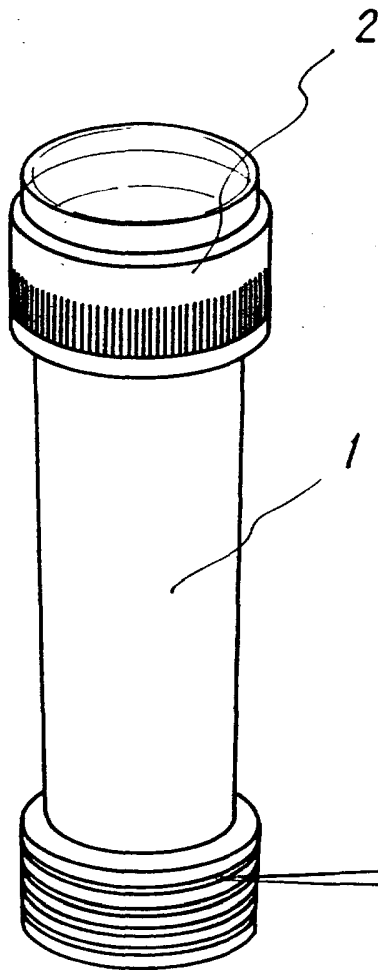


FIG. 2

FIG. 3



Madrid, a 21 DIC. 1977
p. a.

JAME ISERN CUYAS
P. a.