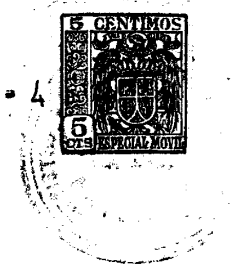


232819



232819

C E R T I F I C A D O  
D E  
A D I C I O N

por "MEJORAS EN EL OBJETO DE LA PATENTE PRINCIPAL, N° 225.627"  
por "UN APARATO DISTRIBUIDOR ROTATIVO PARA EXPENDIDURIAS EN GE-  
NERAL", a favor de Don Carlos CORTES GALOFRE y Don José COSTA  
POUS, ambos de nacionalidad española, residentes en HOSPITALET  
DE LLOBREGAT (Barcelona), calle Garcia Morató, n° 2.

MEMORIA DESCRIPTIVA

La presente memoria descriptiva se refiere a unas mejoras  
en el objeto de la patente principal, n° 225.627 por un aparato  
distribuidor rotativo para expendidurias en general.

5. En la patente principal se había previsto y reivindicado  
un aparato en el que un sistema vertical era giratorio sobre un  
único eje dispuesto al efecto en rangua y dotado de un dispositi-  
vo que definía las posiciones sucesivas en el movimiento intermi-  
tente de rotación.

10. Cabe mejorar todavía este aparato, mediante la disposi-  
ción de un eje soporte principal, esencialmente fijo, comprendien

232819



do sobre este eje, cuerpos tubulares a modo de manguitos, operativamente dispuestos para efectuar el giro sobre el eje, comprendiendo medios de fijación y medios de freno a rozamiento para el adecuado régimen de marcha en la rotación que siempre se realiza a mano.

Con el fin de facilitar la explicación se acompaña a la presente memoria una lámina de dibujos en la que se ha representado un caso de realización que se cita a título de ejemplo.

En el dibujo:

la figura, muestra en alzado la sección longitudinal y vista lateral del aparato.

Consiste en un eje fijo -1- que es el soporte principal que por su parte inferior, no representada, puede estar inmobilizado en cualquier zócalo o basamento. Sobre el cuerpo de este eje, se colocan los manguitos -2-, que pueden ser uno o varios, dotados de collares -3- con tornillos de fijación -4-, casquillos de bronce -5- y cámaras de grasa -6-.

En ellos van dispuestas bandejas -7- y en la parte superior lleva unos tensores -8- que terminan en zapatas frenantes -9- que apoyan contra la garganta -10- que lleva el casquillo superior de guía -11- actuando como medios de presión los muelles -12-.

En esta realización cabe disponer sobre el eje -1- los manguitos -2- en número arbitrario, lo que facilita notablemente el montaje, puesto que los casquillos cojinete -5- facilitan el acoplamiento coaxial.

La invención, dentro de su esencialidad, puede ser llevada a la práctica en otras formas de realización que difieran en detalle de la indicada a título de ejemplo en la descripción a las cuales alcanzará igualmente la protección que se recaba. Podrá, pues, construirse en cualquier forma y tamaño, con los mate

232819-4 E



riales mas adecuados para lograr el fin propuesto por quedar todo ello comprendido en el espíritu de las reivindicaciones.

- . -

N O T A

Descrito el objeto de la invención, lo que se declara como no divulgado ni practicado en España, comprende las siguientes reivindicaciones:

5.

1. Mejoras en el objeto de la patente principal nº 225.627 por un aparato distribuidor rotativo para expendidurias en general, caracterizadas esencialmente por el hecho de establecer el sistema rotativo del aparato, sobre un eje soporte, substancialmente inmóvil, disponiendo sobre este eje, manguitos portadores de las bandejas, los cuales manguitos llevan a lo menos en uno de sus extremos un manguito cojinete que acoplado interiormente al manguito principal sirve como apoyo y separación con respecto del eje fijo, comprendiendo este manguito cojinete, vaciados para la materia lubricante.

10.

15.

2. Mejoras, según la anterior reivindicación en las que, el manguito principal, presenta en el otro extremo otro manguito cojinete que por la parte externa lleva una garganta, sobre la que asientan las zapatas de sendos vástagos prensores que actúan como medios frenantes merced a unos muelles que los mantienen en tensión.

20.

3. Mejoras según las reivindicaciones 1 y 2 en las que los manguitos principales portabandejas pueden colocarse a alturas convenientes sobre el eje fijo y ser mantenidos en su posición definitiva mediante tornillos dispuestos en sus collares de

25.



232819-4 EN

fijación.

4. Mejoras en el objeto de la patente principal nº 225.627 por un aparato distribuidor rotativo para espendidorías en general.

5. Según se describe y reivindica en la presente memoria descriptiva que consta de cuatro hojas, foliadas y escritas a máquina por una sola cara, acompañadas de una lámina de dibujos.

Madrid, a 4 de Enero de 1957

CARLOS CORTES GALOFRE

JOSE COSTA POUS

P. a.

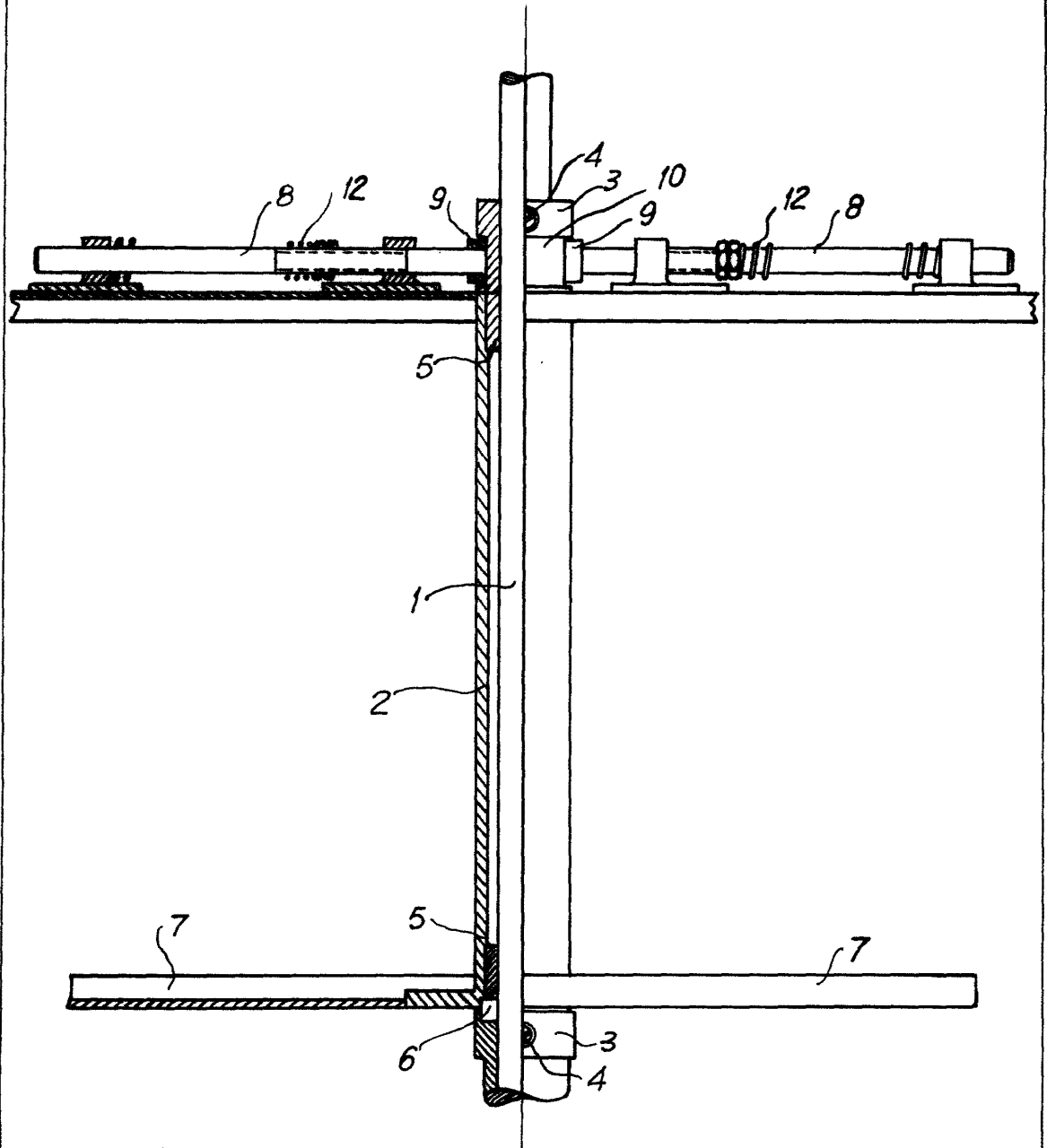
ENCARGADO DE LA OFICINA

R. tp.

D. Carlos Cortés Galofre  
D. José Costa Pous

Hoja única

232819



Madrid, 4 ENE. 1956  
p.p. Jaime Isern

