



ESPAÑA

10 ES	11	NUMERO	10 Y
	21	232 653	
	22	FECHA DE PRESENTACION	
		13 DIC. 1977	

MODELO DE UTILIDAD

5-7-78

30 PRIORIDADES:	31 NUMERO	32 FECHA	33 PAIS
-----------------	-----------	----------	---------

47 FECHA DE PUBLICIDAD	51 CLASIFICACION INTERNACIONAL
	B67D = G06F

54 TITULO DE LA INVENCIÓN

"MAQUINA EXPENDEDORA AUTOMATICA DE LIQUIDOS"

71 SOLICITANTE (S)

D. RAMON ARMENGOL MOLINS

DOMICILIO DEL SOLICITANTE

C/. Campoamor, nº 8 BARCELONA

72 INVENTOR (ES)

73 TITULAR (ES)

D. RAMON ARMENGOL MOLINS

74 REPRESENTANTE

DON JAIME ISERN CUYAS, Agente Oficial de la Propiedad Industrial.

MEMORIA DESCRIPTIVA

El presente modelo de utilidad se refiere a una máquina expendedora automática de líquidos.

5. Más concretamente, en la invención se ha ideado una máquina especialmente destinada para el expendido dosificado de líquidos, cuya máquina es accionable por fichas, tarjetas de papel o magnéticas, e incluso por monedas de curso legal.

10. Mediante la referida máquina se consigue expender directamente al público, cualquier líquido, en cualquier dosificado y sin intervención necesaria de persona alguna que atienda la máquina.

15. En líneas generales, la máquina motivo de la presente invención comprende un disparador automático, que puede ser accionado por fichas o por cualquier otro medio adecuado. Este disparador acciona o pone en funcionamiento el conjunto mecánico que efectúa el dosificador del líquido y el suministro del mismo a través de la correspondiente boca de suministro.

20. Con el fin de facilitar la explicación, se acompaña a la presente memoria descriptiva de una lámina de dibujos en la que se ha representado un caso de realización que se cita a título de ejemplo.

25. En los dibujos:

La figura 1, muestra una vista en perspectiva de la máquina, según el modelo.

La figura 2, corresponde a un detalle del conjunto mecánico.

- Haciendo referencia a las figuras, se aprecia en su realización una máquina para el expendido automático de líquidos, que comprende como elementos integrantes una luz piloto -1-; un conjunto disparador -2-; una ventana -3- para devolución de moneda, ficha o similar; una conexión -4-, que relaciona al conjunto disparador -2- con la máquina propiamente dicha; un mueble exterior -5- de la máquina, en el cual podría ir incorporado el disparador -2-; un contador -6- de litros de consumo; un filtro -7- para el tubo de alimentación del líquido; un interruptor general -8-; una boca de salida -9- de altura autoregulable con válvula antigoteo incorporada; una rejilla -10- del recipiente de recuperación del líquido, con filtro incorporado; un depósito -11- colector del líquido recuperado; y una pantalla -12- protectora de posibles salpicaduras.

- En lo relativo al conjunto mecánico encargado del dosificado, éste comprende un motor-reductor -13-, que acciona a una excéntrica -14-, en la que se encuentra conectada una biela -15-, que promueve el desplazamiento del émbolo -16- y que realiza el trasvase del líquido desde su depósito a la base de suministro -9-.

- El modelo, dentro de su esencialidad, puede ser llevado a la práctica en otras formas de realización que difieran en detalle de la indicada a título de ejemplo en la descripción y a las cuales alcanzará igualmente la protección que se recaba. Podrá, pues, construirse en cualquier forma y tamaño, con los materiales más adecuados, por quedar todo ello comprendido en el espíritu de las reivindicaciones.

N O T A

Descrito el objeto del presente invento se declaran como no divulgadas ni practicadas en España las siguientes reivindicaciones.

5. 1.- Máquina expendedora automática de líquidos, caracterizada esencialmente por el hecho de comprender un disparador automático accionable por fichas, tarjetas de papel o magnéticas, e incluso por monedas, y mediante el cual se consigue el accionado de un conjunto mecánico encargado del dosificado del líquido, para su suministro a través de boca adecuada; porque dicho disparador puede ser accionado a través de pulsador manual; porque dicho disparador comporta una señal luminosa adecuada indicativa de que la máquina esta preparada para realizar el suministro;
10. porque el conjunto mecánico encargado del dosificado del líquido comprende como elementos integrantes un motor-reductor, que acciona una excéntrica en la que se encuentra conectada una biela que promueve el desplazamiento del émbolo dosificador y que realiza el trasvase del líquido desde su depósito a la boca de suministro, deteniéndose dicha excéntrica por un contacto de final de carrera; porque la boca de salida del líquido se prevé regulable en altura mediante un muelle, para permitir su adaptación a los diferentes tipos de envases utilizados para recibir la dosis;
15. por preverse en la proyección de la boca de suministro de líquido una rejilla que comunica con un recipiente de recuperación del líquido, presentando dicha rejilla un filtro incorporado para retención de impurezas; porque la boca de suministro comprende una válvula antigoteo; y porque
- 20.
- 25.

el dosificado del líquido puede realizarse a través de un teclado seleccionador.

2.- Máquina expendedora automática de líquidos.

5. Según se describe y reivindica en la presente memoria descriptiva que consta de 5 páginas foliadas y escritas a máquina por una sola de sus caras, acompañadas de los dibujos reglamentarios.

Madrid, a 13 DIC. 1977

p.a.

~~JAME ISERN CUYÁS~~
~~P. P.~~

FIG. 2

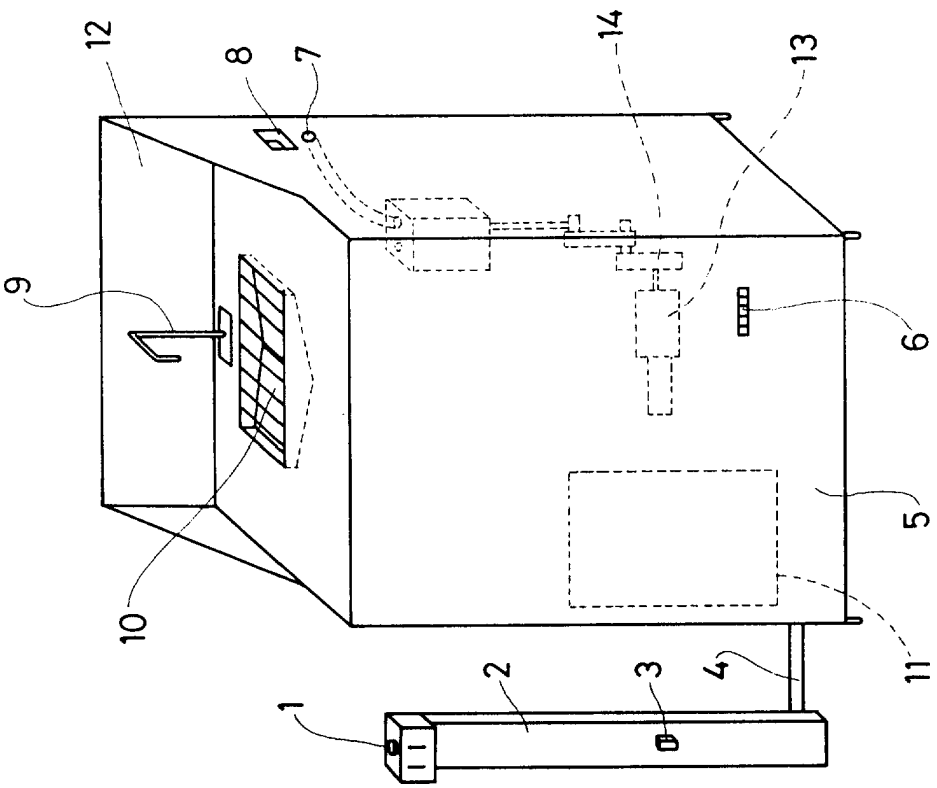
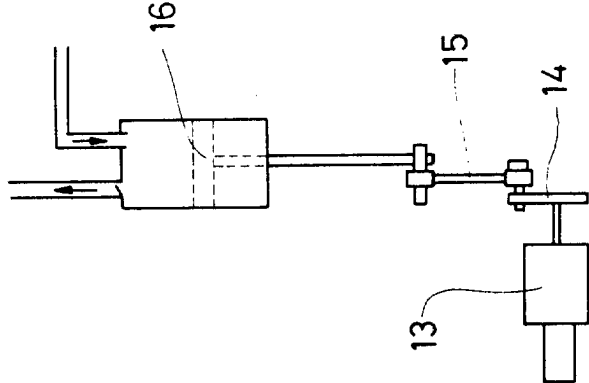


FIG. 1

Madrid, a 13 DIC. 1977
P. a.

JAIMÉ ISERN CUYÁS
P. P.