



ESPAÑA

19 ES	11	NUMERO	232602 ^y
	21	FECHA DE PRESENTACION	
	22	FECHA DE PRESENTACION	

MODELO DE UTILIDAD

30 PRIORIDADES:	31 NUMERO	32 FECHA	33 PAIS
-----------------	-----------	----------	---------

47 FECHA DE PUBLICIDAD	51 CLASIFICACION INTERNACIONAL
	G09F

54 TITULO DE LA INVENCIÓN
INDICADOR DE PRECIOS PERFECCIONADO

71 SOLICITANTE (S)
INDUSTRIAS PEREZ, S.A.

DOMICILIO DEL SOLICITANTE
Barcelona, calle Viladomat nº 170.

72 INVENTOR (ES)

73 TITULAR (ES)

74 REPRESENTANTE
PEDRO PUJOL MATABOSCH

Es objeto de la idea de este modelo de utilidad un indicador de precios perfeccionado, el cual se forma a partir de piezas modulares de dos tipos o formatos que se ensamblan entre sí, de las que una forma el indicador prop
5. piamente dicho, y la otra el medio de engarce o unión entre piezas indicadoras contiguas, lo que permite la compo
sición de indicadores de precios de una a varias cifras, cumpliéndose con la máxima seguridad y eficacia los fines para los que el modelo ha sido ideado.

10. De conformidad con la idea del modelo la pieza modular indicadora se constituye en forma de cilindro con corte en bisel, a modo de pico de flauta, determinando dicho bisel, en la superficie del cilindro, un plano elipti
co en el que se graba o señala una cifra de unidades. Esta
15. pieza modular, a partir de su base presenta dos cortes o aberturas opuestas para disposición de la correspondiente pieza modular complementaria de engarce o unión con la -
contigua.

Las piezas modulares de engarce o unión entre -
20. piezas modulares indicadoras contiguas, conforman dos seg
mentos circulares unidos entre sí por un pequeño tabiqui
llo que se extiende entre los centros de sus arcos, y con una fina protuberancia en el centro de su cuerda. La longi
tud del citado tabiquillo es doble del grueso de la pared
25. de las piezas modulares indicadoras, y su altura coincide

con la de las aberturas opuestas previstas a partir de la base de aquéllas, y cada segmento circular con la protuberancia central de su cuerda coincide con la mitad del círculo de la base de las piezas modulares indicadoras, lo que

30. posibilita el acoplo de una pieza modular de engarce entre cada par de piezas indicadoras contiguas.

Estas son a grandes rasgos las peculiaridades de las piezas modulares tipo constitutivas del indicador de precios objeto de la idea de este modelo de utilidad, cuyas

35. características y detalles se pondrán mas claramente de manifiesto en el transcurso de la descripción que a continuación se da en que, para facilitar su comprensión, se hace referencia a la lámina de dibujos adjunta en la que de manera un tanto esquemática y tan solo por vía de ejemplo se

40. muestran los detalles esenciales del modelo. Estos detalles se dan a titulo ilustrativo y con referencia a un caso de posible realización práctica de la idea del modelo, por lo tanto esta memoria debe ser considerada sin carácter restrictivo alguno en cuanto a formas, dimensiones, proporciones y materias se refiere.

45.

En la lámina de dibujos adjunta:

La figura 1 muestra un perfil y planta de la pieza modular indicadora propiamente dicha, en que se pone de manifiesto su particular conformación y medios en ella previstos para

50. posibilitar su engarce o unión a otras.

En la figura 2 se muestra en planta la pieza modular de engarce o unión entre dos piezas modulares indicadoras contiguas, para formar diferentes composiciones indicadoras de precios.

55. En la figura 3 se muestra en alzado y planta una de las múltiples composiciones indicativas de precio que se pueden realizar con los dos tipos o formatos de piezas modulares que se muestran en las figura anteriores, poniéndose de manifiesto en esta representación el acoplo y unión
60. o engarce de las piezas modulares para formar el indicador de precios que se preconiza.

Como se puede apreciar en las figuras enumeradas, el indicador de precios que se preconiza se constituye mediante piezas modulares que se ensamblan entre sí, siendo

65. estas piezas modulares -1- y -2- de dos tipos o formatos que se complementan para la formación del indicador de precios. La pieza modular indicadora -1- es de forma cilíndrica cortada en bisel por un plano que determina una superficie -3- elíptica en la que se graba o señala una cifra de

70. unidades; inferiormente, a partir de su base circular, esta pieza -1- tiene practicadas dos aberturas o cortes opuestos -4- que posibilitan el engarce o unión a otras piezas -1- contiguas mediante las respectivas piezas modulares -2- complementarias de unión o engarce.

75. La pieza modular de engarce o unión -2-, esta con

formada por dos segmentos circulares unidos por un tabiquillo -5- que se extiende entre los centros de sus arcos, y - en la parte central de su cuerda presentan una pequeña protuberancia -6-; el tabiquillo -5- tiene una longitud doble
80. que la del grueso de la pared de la pieza modular indicadora -1-, y su altura coincide con la de las aberturas o cortes -4- de aquélla, en tanto que los segmentos circulares con - protuberancia -6- coinciden con el semicírculo de la base de la pieza -1-, lo que posibilita su acoplo a dicha base y, -
85. consecuentemente, el engarce o unión entre piezas modulares contiguas.

Tal y como se muestra en la figura 3, el engarce o unión de piezas modulares indicadoras -1- contiguas, para formar el indica precios, de las cifras que interese, se rea
90. liza acoplando la pieza de unión -2- de modo que cada segmen to circular se aloje en la base circular de dos piezas con tiguas -1- mientras que el tabiquillo -5- queda ajustado a las aberturas o cortes -4- de dichas piezas, determinandose de este modo el recíproco ajuste o ensamblado de unas piezas
95. modulares con otras, según el número de cifras que interese tenga el indicador.

De la descripción que antecede y representaciones de la lámina de dibujos adjunta se infiere la constitución, montaje y funcionabilidad de las piezas o elementos modula
100. res que integran el indicador de precios que se preconiza,

REIVINDICACIONES

115. 1.- Indicador de precios perfeccionado, que se -
caracteriza por ^{componerse} comprender mediante dos tipos de piezas mo-
dulares complementarias, la indicadora y la de engarce o -
unión, de las que la indicadora es de forma cilíndrica cor-
tada en bisel por un plano determinante de una superficie
elíptica en la que se señala una cifra de unidades, y en -
120. su base tiene practicadas aberturas opuestas que posibili-
tan el acoplo, entre dos de estas piezas contiguas, de la
correspondiente pieza modular de engarce.

125. 2.- Indicador de precios perfeccionado, que se -
caracteriza porque la pieza modular de engarce está integra
da por dos segmentos circulares iguales y simétricos, unidos
por un tabiquillo que se extiende entre los puntos medios
de sus arcos, siendo la longitud de este tabiquillo doble
del grueso de la pared de las piezas indicadoras, y su altu-
ra coincide con las de las aberturas de la parte inferior
130. de aquéllas, lo que posibilita el acoplo de los segmentos
circulares en el hueco de la base de dos piezas indicadoras
contiguas y el tabiquillo a las respectivas aberturas, engar-
zándose unas piezas con otras para formar el indicador de
precios con el número de cifras que interese.

135. 3.- INDICADOR DE PRECIOS PERFECCIONADO.

--

--

--

Todo ello tal y como se describe y reivindica en la presente memoria que consta de siete hojas mecanografiadas por una sola de sus caras y se ilustra con la lámina de dibujos adjunta.

140.

Barcelona, Madrid 9-12-1977

INDUSTRIAS PEREZ, S.A.

p.a.



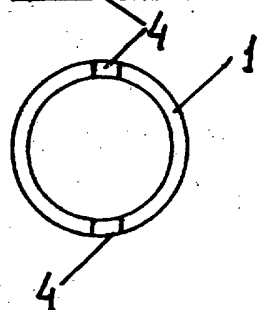
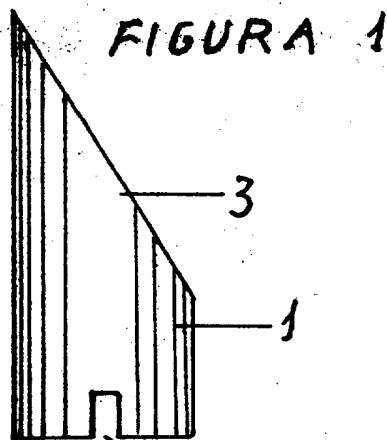
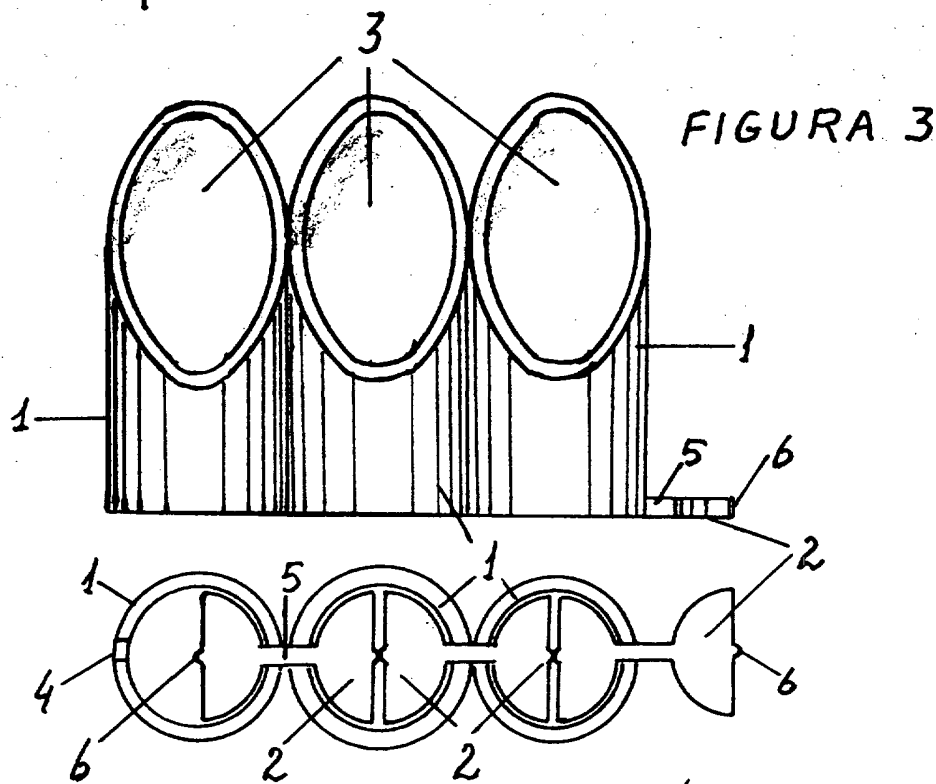
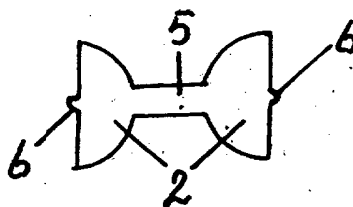


FIGURA 2



Barcelona, Madrid 9-12-1977

ESCALA VARIABLE