



ESPAÑA

19 ES	11 NUM. 232289	10 Y
21	22 FECHA DE PRESENTACION 24 NOV 1977	

MODELO DE UTILIDAD

30 PRIORIDADES:	32 FECHA	33 PAIS
31 NUMERO		

47 FECHA DE PUBLICIDAD	51 CLASIFICACION INTERNACIONAL A 47 H
------------------------	--

64 TITULO DE LA INVENCIÓN "CORTINA MOSQUITERA".
--

71 SOLICITANTE (S) Don José CADEVALL ARGEMÍ y Don Esteban SERRET MARCARLO

DOMICILIO DEL SOLICITANTE Hospitalet de Llobregat (Barcelona), Calle General Yagüe, 19 y Calle Casanovas, 21, respectivamente.

72 INVENTOR (ES)

73 TITULAR (ES)

74 REPRESENTANTE Don Ignacio PONTI GRAU
--

La presente invención se refiere a una cortina mosquitera cuya instalación es sencilla y que resulta muy eficaz.

5 La instalación de cortinas mosquiteras ofrece problemas, puesto que suelen estar constituidas por marcos en los que va sujeta la tela mosquitera, cuyos marcos se fijan en el contorno de la abertura de la puerta o ventana. Durante el invierno, si se desean retirar las mosquiteras, es preciso desmontar tales marcos, que de-
10 berán montarse nuevamente al llegar el buen tiempo. Estas operaciones resultan engorrosas y, por otra parte, los clavos o tornillos utilizados para la fijación del marco de la cortina mosquitera, dejan señales indelebles en la ventana, a la que pueden llegar a deteriorar.

15 Estos inconvenientes han sido resueltos mediante la instalación de la cortina mosquitera objeto de la invención.

Dicha cortina se caracteriza esencialmente por el hecho de que comprende un tambor de arrollamiento de
20 la misma, preferiblemente cubierto por una caja con rendija de salida, cuya cortina está dotada en su borde inferior, de una pletina de refuerzo, cuyos extremos, así como los bordes laterales de la cortina, están guiados en ranuras laterales previstas en el marco donde se instala
25 la cortina mosquitera. En el borde inferior de la cortina está instalado un dispositivo de retención que comprende dos pestillos laterales, empujados elásticamente hacia una posición saliente, los cuales son accionables a una

posición retraída por medio de la empuñadura adecuada, cuyos pestillos están destinados a introducirse en alojamientos previstos al efecto en la parte inferior del marco, manteniendo la cortina mosquitera en posición de cierre. El tambor de arrollamiento tiende a situarse en la posición de enrollado de la cortina.

Se ha previsto que el dispositivo de cierre o retención de la cortina mosquitera está alojado en el interior de un perfil acanalado fijado en el borde inferior de la misma, y consta de un plato giratorio, con medios de tope para limitar su giro, a cuyo plato están articuladas dos anillas en posiciones opuestas, que engrazan con los pestillos deslizables axialmente, que son empujados por resortes que tienden a situarlos en posición saliente al exterior.

El disco o plato giratorio que acciona a los pestillos es manipulado por medio de dos empuñaduras, una situada en la cara interior de la cortina, y otro en la cara exterior.

Para la mejor comprensión de cuanto queda descrito en la presente memoria, se acompañan unos dibujos en los que, tan sólo a título de ejemplo, se representa un caso práctico de realización del objeto de la invención.

En dichos dibujos, la figura 1 es una vista en alzado frontal de la cortina mosquitera en posición de cierre; la figura 2 es una sección longitudinal de la cortina; la figura 3 es una vista en sección transversal; la

figura 4 es un detalle a mayor escala, en sección longitudinal de la cortina, mostrando el tambor de arrollamiento y el pestillo de cierre; la figura 5 es un detalle a mayor escala del dispositivo de cierre visto en alzado frontal; la figura 6 es un detalle en sección transversal de uno de los bordes laterales de la cortina guiado en la ranura correspondiente; la figura 7 es una vista en alzado lateral del alojamiento de un pestillo; y la figura 8 es un detalle en sección longitudinal del tambor de arrollamiento.

La cortina mosquitera descrita consta en los dibujos de una tela mosquitera o rejilla -1- de constitución apropiada, arrollable en un tambor -2-, que está solicitado por un resorte -3-, hacia una posición de arrollamiento. El tambor queda alojado en una caja -4- fijable a la parte superior de un marco -5-, y dotada de una ranura inferior -6-, para salida de la cortina -1-. La caja en cuestión presenta sus bordes -7- y -8- doblados a modo de pestañas que ajustan en el interior de bordes doblados -9- y -10-.

El borde inferior de la cortina presenta unida una pletina -11-, cuyos extremos -12- quedan guiados en el interior de unos perfiles acanalados -13- con alas -14- para su fijación mediante tornillos -15- en los montantes -16- del marco.

El borde inferior de la cortina -1- presenta unido un perfil acanalado -17-, el cual cubre un dispositivo de cierre o fijación de la cortina mosquitera,

compuesto por un plato giratorio -18-, con ranura arqueada -19- en la que juega un tetón -20- que limita el giro del plato.

5 En puntos opuestos del plato, están unidas unas anillas planas -21-, engarzadas en los extremos de unas varillas deslizables -22-, guiadas por medio de tacos -23- con orificios -24-, fijados en un perfil -25- en "L" que constituye el dorso del perfil acanalado -17-. Los extremos libres -22a- de las varillas -22- constituyen 10 pestillos que tienden a sobresalir, gracias a la acción de los resortes -26- que se apoyan en uno de los tacos -23- y en un saliente -27- de cada varilla. Los pestillos se introducen en huecos -28- de unos tacos -29-.

15 El plato -18- es accionado, indistintamente desde la cara interna o externa de la cortina -1-, mediante sendas empuñaduras -30-.

De todo lo descrito se deduce claramente que la cortina mosquitera -1- tiende a mantenerse arrollada alrededor del tambor -2-, debido a la acción del resorte -3-. Para situar la cortina mosquitera en su posición de 20 trabajo, basta tirar de una de las empuñaduras -30-, obligando a la cortina a descender, guiada en los perfiles acanalados -13-, hasta que al llegar a la altura de los tacos -29-, los pestillos -22a- resbalan sobre el plano 25 inclinado -29a- y se introducen automáticamente en los huecos -28-, inmovilizando a la cortina en su posición de cierre. Para devolverla a su posición de arrollado, basta actuar sobre una cualquiera de las empuñaduras

-30-, de forma que el plato -18- gira y las anillas -21- tiran de las varillas -22- en sentido de aproximación mútua, lo que supone la ocultación de los pestillos -22a- y consiguiente liberación de la cortina, que asciende a causa de la acción del resorte -3-.

5

Gracias a la facilidad con que la cortina mosquitera puede ocupar la posición de uso, o bien la de ocultación, se han solucionado todos los problemas que presenta actualmente el montaje o desmontaje de las mosquiteras usuales.

10

Serán independientes del objeto de la invención los materiales empleados en la construcción de las distintas piezas que componen la cortina mosquitera, formas y dimensiones de las mismas y cuantos detalles accesorios puedan presentarse, siempre y cuando no afecten a su esencialidad.

15

- . -

REIVINDICACIONES

1. Cortina mosquitera, caracterizada esencialmente por el hecho de [que consta de un tambor de arrollamiento de la cortina mosquitera, solicitado elásticamente hacia una posición de arrollamiento, cuya cortina
5 dispone en su borde inferior de una pletina de refuerzo, cuyos extremos, así como los bordes laterales de la cortina, se deslizan a lo largo de unas ranuras de guía previstas en los laterales del marco en el que se instala la cortina, la cual dispone de un dispositivo de retención capaz de mantener inmovilizada la cortina en posición de cierre, pudiendo desbloquearla a voluntad por
10 mediación de un mando apropiado.]

2. Cortina mosquitera, según la reivindicación anterior, caracterizada por el hecho de que [el tambor de arrollamiento de la cortina mosquitera está situado en el interior de una caja dotada de una rendija de salida de la cortina.]
15

3. Cortina mosquitera, según la reivindicación 1, caracterizado esencialmente por el hecho de que [el dispositivo de retención de la cortina consta de unos pestillos laterales que son empujados hacia una posición saliente, susceptibles de introducirse en alojamientos]
20 previstos en la parte inferior de los laterales del marco.

4. Cortina mosquitera, según las reivindicaciones 1 y 3, caracterizada por el hecho de que [los alojamientos para los pestillos están constituidos por unos
25

orificios previstos en unos tacos dotados de una rampa en su parte superior, por la que resbalan los pestillos antes de introducirse en los alojamientos. }

5 5. Cortina mosquitera, según las reivindicaciones 1 y 3, caracterizada por el hecho de que [el dispositivo de cierre puede estar constituido por un plato giratorio accionado por medio de un mando externo, en cuyo plato están articuladas dos anillas en puntos diametralmente opuestos, que a su vez engarzan en sendas varillas deslizables axialmente, convenientemente guiadas, y solicitadas elásticamente por respectivos resortes, los extremos libres de cuyas varillas constituyen los pestillos salientes. }

10

15 6. Cortina mosquitera, según las reivindicaciones 1, 3 y 5, caracterizada por el hecho de que [el conjunto que constituye el dispositivo de cierre se halla situado en el interior de un perfil acanalado y cerrado, solidario del borde inferior de la cortina. }

20 7. Cortina mosquitera, según las reivindicaciones 1, 3, 5 y 6, caracterizada por el hecho de que [el dispositivo de cierre es accionado, indistintamente, por dos empuñaduras situadas, respectivamente, en la cara interna y en la cara externa de la cortina mosquitera. }

25 8. Cortina mosquitera.

Todo ello según queda descrito en la presente memoria y resumido en las reivindicaciones contenidas al final de la misma, establecidas de acuerdo con el artículo 100 del vigente Estatuto sobre Propiedad Industrial

y que comprenden en conjunto nueve hojas foliadas, escritas a máquina por una sola de sus caras.

Barcelona, 22 de noviembre de 1977

José CADEVALL ARGEMÍ y
Esteban ~~SERRER~~ MARCARLO

p.a.



FIG. 2

FIG. 1

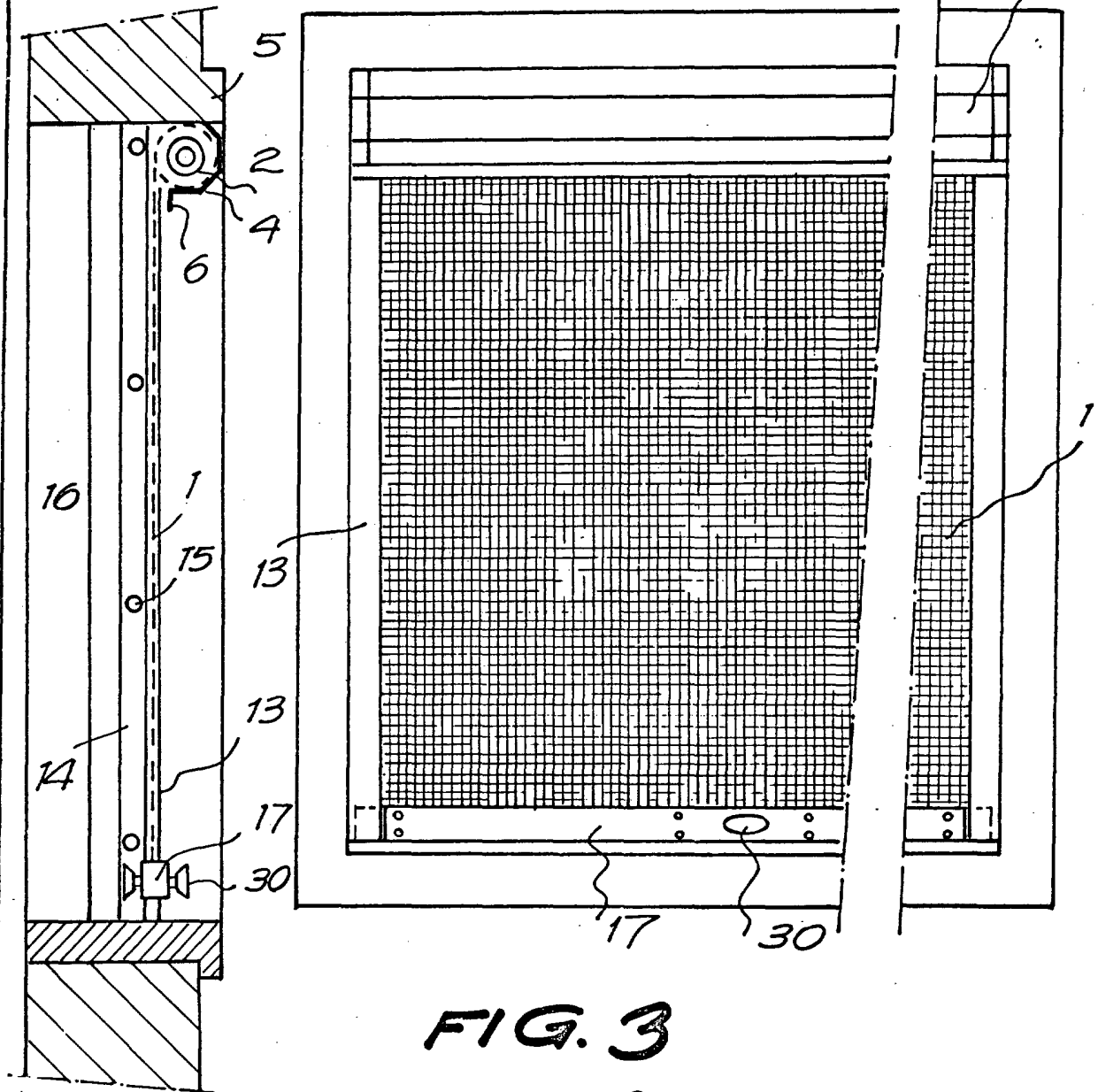
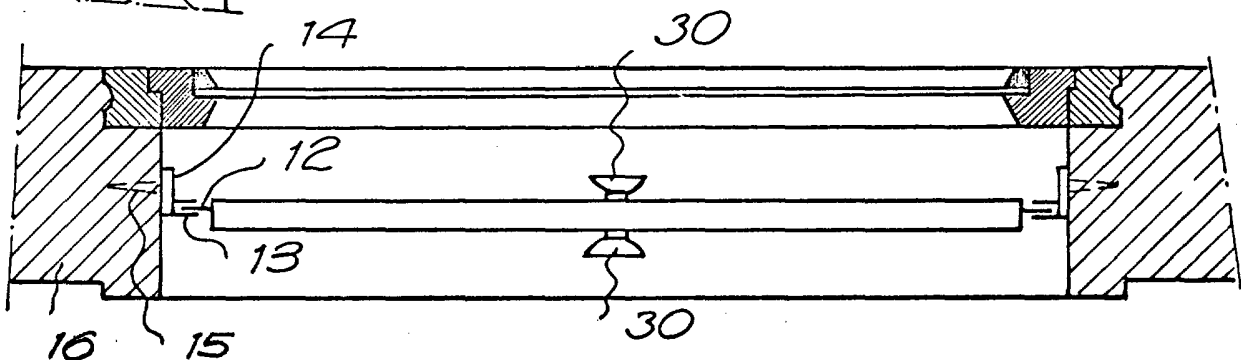


FIG. 3



Barcelona, 22 de noviembre de 1977
p.a.

6010113

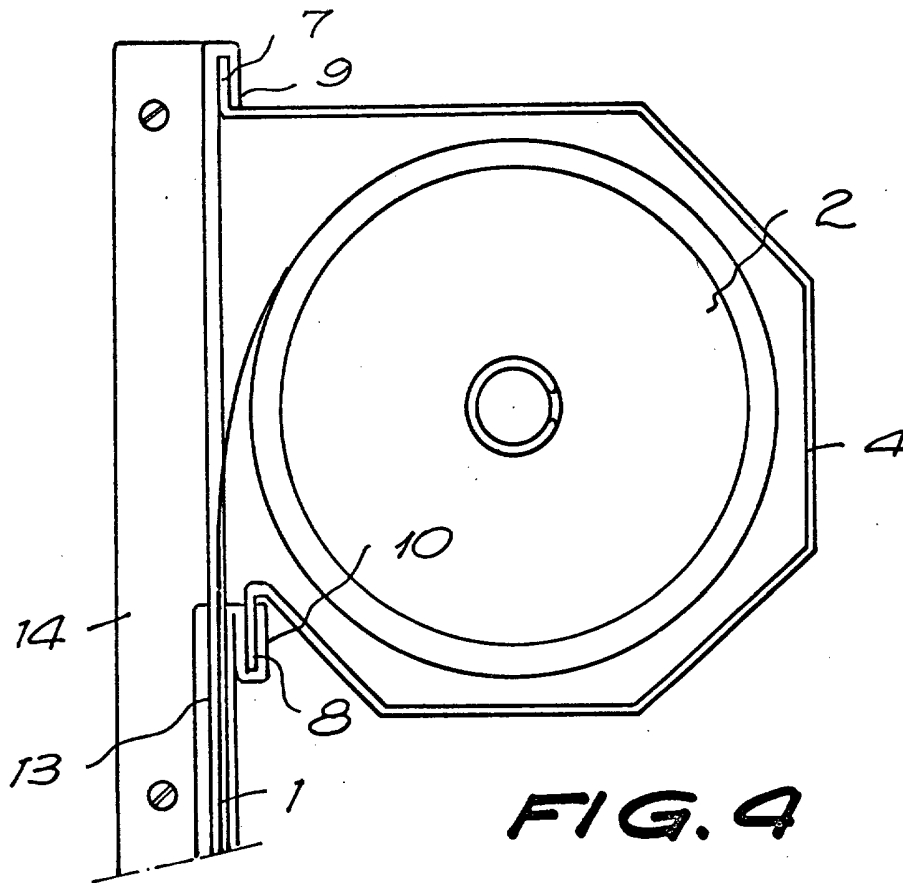


FIG. 4

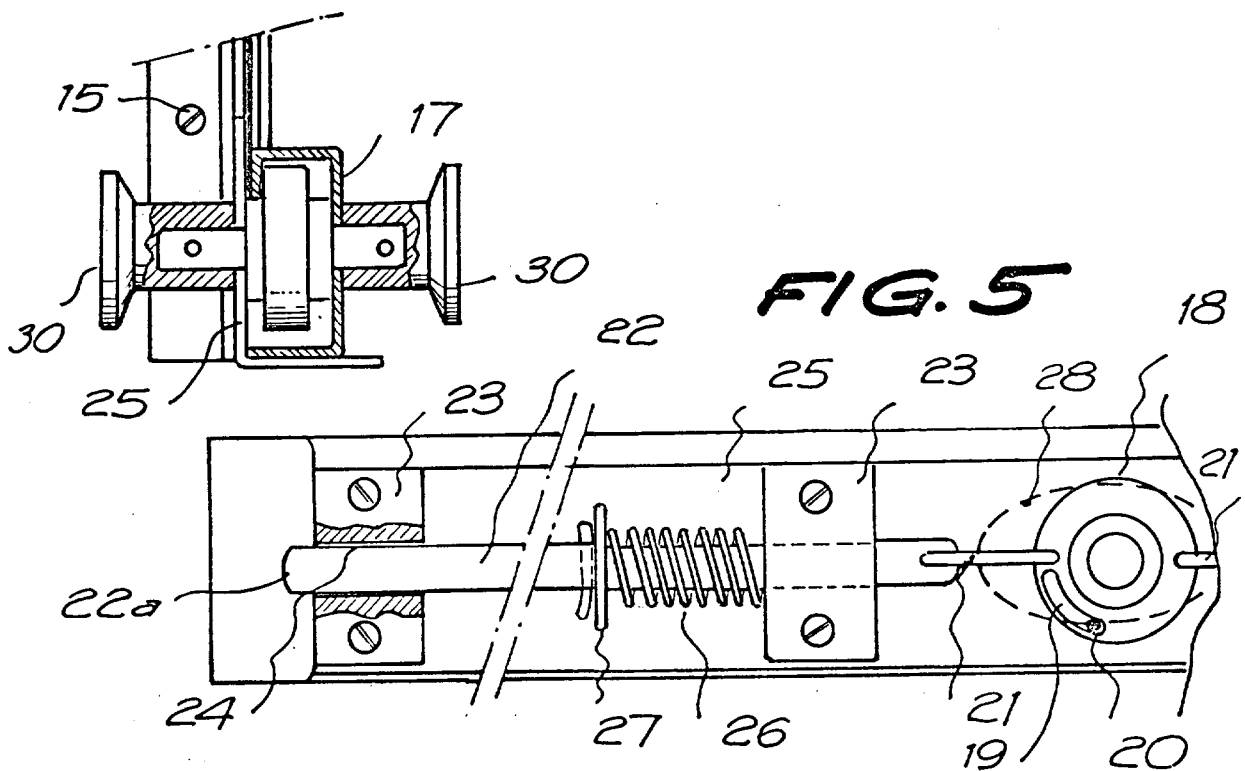


FIG. 5

Barcelona, 22 de noviembre de 1977
P.a.

FIG. 6

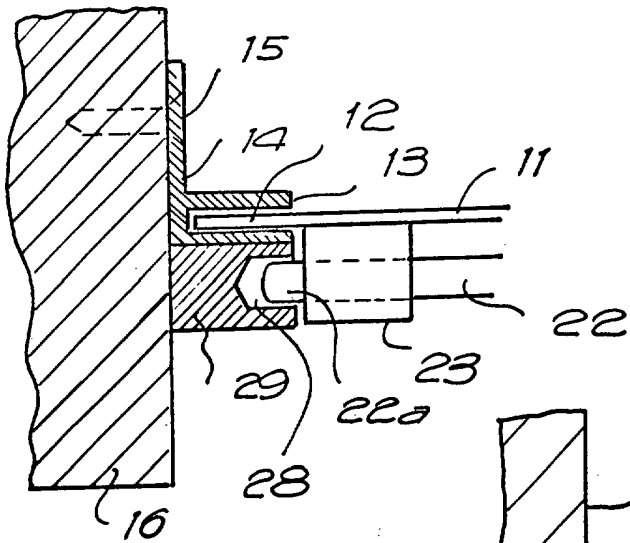


FIG. 7

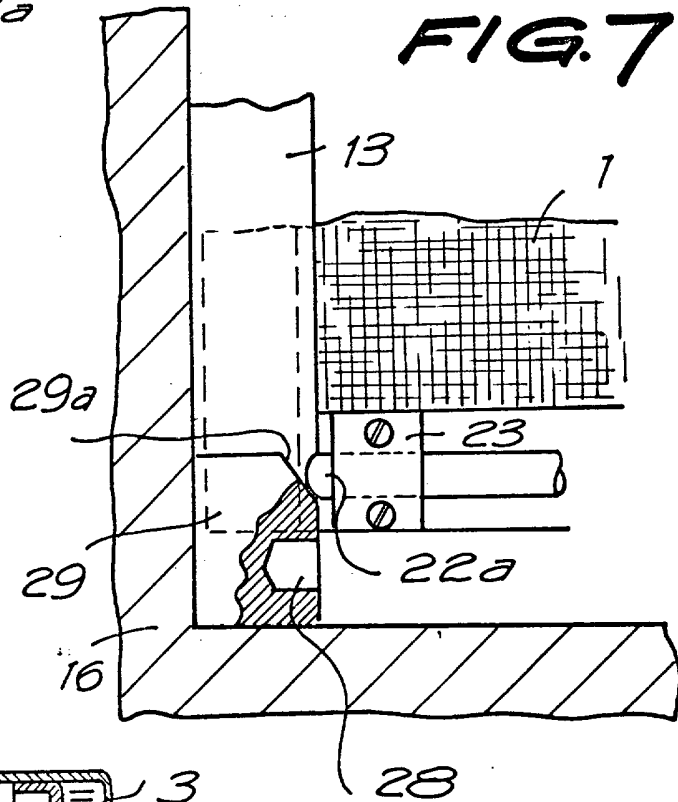
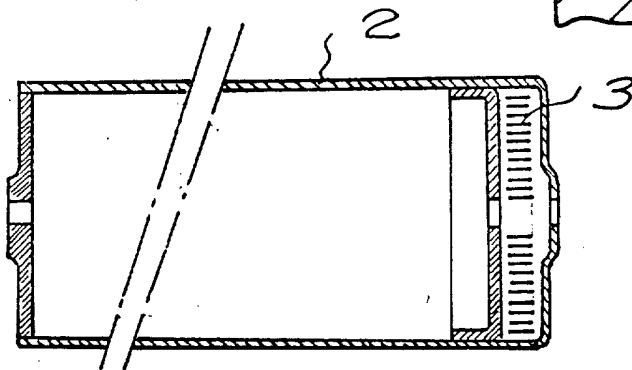


FIG. 8



Barcelona, 22 de noviembre de 1977
P.a.