



ESPAÑA

BAD ORIGINAL

232286

(11) NÚMERO	(19) ES	(10) Y
(21)		
(22) FECHA DE PRESENTACION		

MODELO DE UTILIDAD Concedido el Registro de acuerdo con los datos que figuran en la presente descripción y según el contenido de la Memoria adjunta.

(30) PRIORIDADES: (31) NÚMERO	(32) FECHA	(33) PAIS
----------------------------------	------------	-----------

(47) FECHA DE PUBLICIDAD	(51) CLASIFICACION INTERNACIONAL B67D
--------------------------	--

(54) TITULO DE LA INVENCION

APARATO SUMINISTRADOR DE ZUMOS GRANIZADOS.

(71) SOLICITANTE (S)

AZKOYEN INDUSTRIAL, S.A.

DOMICILIO DEL SOLICITANTE

Avda. San Silvestre, s/n PERALTA (NAVARRA)

(72) INVENTOR (ES)

(73) TITULAR (ES)

(74) REPRESENTANTE

D. FRANCISCO GARCIA CABRERIZO

N/Ref: O.G: 33481/GG

BAD ORIGINAL

La presente invención, según se expresa en el enunciado de esta memoria descriptiva, se refiere a un aparato - suministrador de zumos granizados, el cual ha sido concebido y realizado en orden a obtener numerosas y notables ventajas respecto a otros dispositivos existentes de análogas finalidades.

El conjunto del aparato, objeto de la invención, - se constituye a partir de una carcasa-base de forma general prismática rectangular, la cual va dotada interiormente del correspondiente motor o motores necesarios para el funcionamiento del aparato. De la base superior de la referida carcasa-base emergen dos cuerpos iguales o depósitos de forma cilíndrica, en cuyo interior se han previsto unas espas para - mover el producto; en tanto que la cara frontal de tal carcasa-base, presenta sendos cajeados en correspondencia con los depósitos, los cuales están destinados para colocar los vasos que van a ser llenados con los zumos o productos contenidos en dichos depósitos. La parte o pared inferior de tales cajeados está enrejillada con el fin de recoger el zumo derramado al llenar los vasos.

El conjunto así constituido va dotado de los correspondientes interruptores y circuitos para su funcionamiento, así como de unas rejillas laterales y posterior para la refrigeración del mismo.

Los dos depósitos son iguales y están constituidos de material plástico transparente, de tal forma que los mismos sirven para contener el producto o zumos, estando cubiertos superiormente por una tapa de plástico en la que se ha previsto una lámpara para la iluminación del producto.

Por otra parte, las espas que incorporan tales de-

BAD ORIGINAL

Depósitos en su interior giran en sentido inverso, con el fin de efectuar un perfecto movido del producto.

5. La extracción del producto o zumo de cada depósito, se realiza mediante un pulsador frontal dispuesto en la parte superior de cada cajado destinado al posicionamiento de los vasos para ser llenados.

10. Asimismo, se ha previsto un interruptor para cada depósito, así como un conmutador de dos posiciones, una para hacer el producto o zumo en forma líquida, y otra para hacer el zumo en forma de granizado.

15. Para complementar la descripción que seguidamente se va a realizar y con objeto de ayudar a una mejor comprensión de las características del invento, se acompaña a la presente memoria descriptiva de una hoja única de planos en la que se ha representado, a título de ejemplo orientativo y no limitativo, de una vista en perspectiva del aparato suministrador de zumos granizados, realizado según la invención.

20. Sobre la mencionada figura, se han referenciado numéricamente las partes y elementos principales que constituyen el conjunto del aparato, cuyas referencias se corresponden de la forma siguiente:

- 1.- Depósitos
- 2.- Tapas de los depósitos (1)
- 3.- Lámparas
25. 4.- Cables de alimentación de las lámparas (3)
- 5.- Enchufes
- 6.- Aspas
- 7.- Aspas
- 8.- Tapas laterales con rejillas
30. 9.- Pulsadores

- 5.
- 10.- Cajeados
 - 11.- Interruptor general
 - 12.- Interruptores independientes
 - 13.- Conmutadores
 - 14.- Mandos
 - 15.- Ejes de los depósitos (1)
 - 16.- Pivotes indicadores
 - 17.- Ranuras
 - 18.- Cajón inferior a los cajeados (10)
- 10.
- 19.- Manguera eléctrica
 - 20.- Clavija
 - 21.- Pilotos indicadores

A la vista de la mencionada figura, puede observarse el conjunto del aparato, el cual se constituye a partir de un mueble-base de forma prismática rectangular, sobre cuya parte superior se han dispuesto dos depósitos (1) contenedores del producto, los cuales son cilíndricos y de plástico transparente, presentando su parte superior las respectivas tapas (2), en tanto que interiormente están dotadas de un eje (15) de los que emergen radialmente dos grupos de aspas (6) y (7) para remover el producto. En la parte interna de cada tapa (2) se ha previsto una bombilla (3) alimentada por el cable (4) que toma la corriente del enchufe (5).

25. Por otra parte, para que el removido del producto sea lo más adecuado, se ha previsto que las aspas (6) y (7) giren en sentido contrario.

30. En cuanto al mueble-base general, éste cuenta con unas tapas laterales de rejillas (8), así como otras posteriores, para la disposición del calor originado en el interior del mueble-base.

En la parte frontal del aparato se ha previsto un pulsador (9) en cada depósito, para la extracción del producto deseado, de tal modo que tal pulsador (9) está dispuesto por encima de cada uno de los cajeados (10) destinados al posicionamiento del vaso que se desea llenar del producto o zumo. Asimismo, se ha previsto que la parte inferior de cada cajeadado (10) disponga de una rejilla (17) por donde cae y pasa el producto derramado, siendo éste recogido en el correspondiente cajoncito (18) dispuesto en la parte inferior.

10. El aparato va dotado también de la correspondiente manguera eléctrica (19) provista en su extremo de la clavija (20) para tomar la corriente de red.

En cuanto a dispositivos en general, frontalmente cuenta asimismo con un interruptor general (11) y un interruptor independiente (12) para cada depósito (1), cuya pulsación provoca el encendido del correspondiente piloto indicador (21).

Asimismo, se ha previsto que cada depósito vaya dotado de un conmutador (13) de dos posiciones, una posición para hacer el producto en forma líquida, dándolo a entender con una calcomanía cerca del mismo interruptor, graduando el producto más o menos líquido por mediación del mando (14), haciendo subir o bajar el correspondiente pivote indicador (16).

25. La otra posición de cada conmutador (13), es para sacar el producto granizado, dándolo a entender también con una calcomanía, regulando su estado por medio del mismo mando (14).

El solicitante se reserva el derecho de extender esta demanda a los países extranjeros, reivindicando la mis-

30.

BAD ORIGINAL

ma prioridad de la presente solicitud al amparo del Convenio Internacional para la protección de la Propiedad Industrial.

NOTA

5. El Modelo de Utilidad, que se solicita por veinte años para España, de acuerdo con la vigente legislación, deberá recaer sobre: "APARATO SUMINISTRADOR DE ZUMOS GRANIZADOS" según las características esenciales de las siguientes:

10.

15.

20.

25.

30.

.../...

BAD ORIGINAL

REIVINDICACIONES

- 18.- Aparato suministrador de zumos granizados, esencialmente caracterizado porque se constituye a partir de un mueble-base de forma general prismática, cuyos laterales y parte posterior está dotado de unas tapas enrejilladas para la disipación del calor producido en su interior; habiéndose previsto dos depósitos iguales en la parte superior de dicho mueble-base, cuyos depósitos son de material plástico transparente y están destinados a contener el producto o zumo, los cuales se complementan con una tapa superior en cuyo interior existe una lámpara alimentada desde un enchufe del cuadro de control y mando del conjunto; en tanto que el interior de cada depósito cuenta con un eje vertical y central del que emergen radialmente dos grupos de aspas que giran en sentido inverso para remover el producto; con la particularidad de que la parte frontal del mueble-base cuenta con dos cajeados en correspondencia con los depósitos, cuyos cajeados están dotados inferiormente de una rejilla que comunica con un cajoncito inferior recogedor del producto derramado; caracterizado además porque la salida del producto se realiza mediante un paleador frontal dispuesto en la parte superior de cada cajeadado; habiéndose previsto asimismo un interruptir general y un interruptor independiente para cada depósito, así como un conmutador de dos posiciones, para la producción de zumo líquido y zumo granizado, según sea la posición de dicho conmutador; quedando señalizada esta forma del producto (líquido o granizado) por una calcomanía, a la vez de que se ha previsto un mando para la graduación del producto o zumo en más o menos líquido.

30.

28.- APARATO SUMINISTRADOR DE ZUMOS GRANIZADOS.

BAD ORIGINAL

Según queda sustancialmente descrito en la presente memoria, que consta de siete hojas, escritas a máquina por una sola cara y acompañada de dibujos.

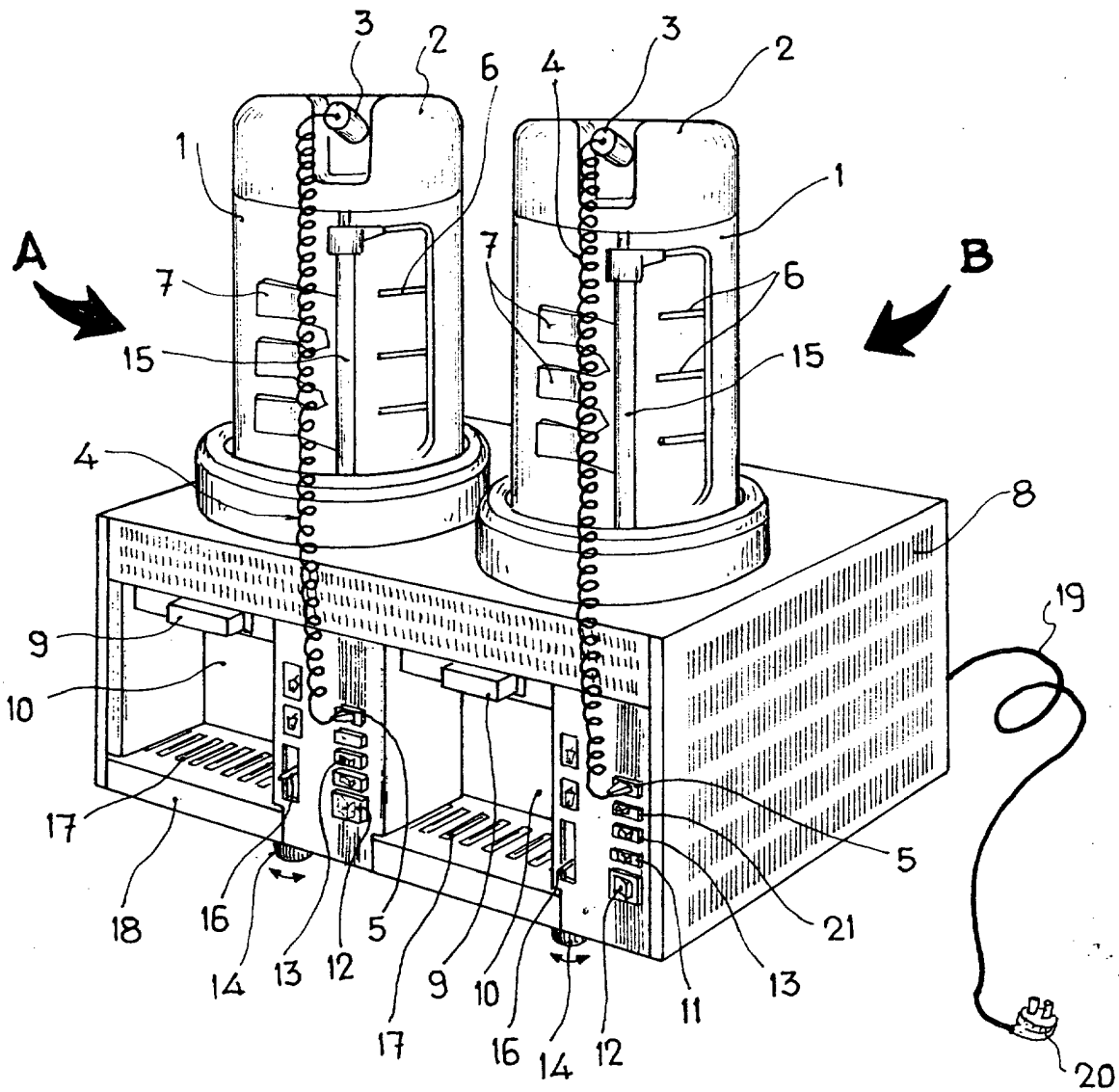
Madrid, 23 NOV 1977

AZKOYEN INDUSTRIAL, S.A.

P.P.

FRANCISCO GARCIA CASERIZO
F.P.

Firmado: M.ª Dolores Berquosa



Madrid, 23 NOV. 1977
P. P.

FRANCISCO GARCIA CABRERIZO
P. P.

Firmado: M.^a Dolores Jaquero

Escalá variable