



ESPAÑA

19 ES

11

21

22

NUMERO

232238

FECHA DE PRESENTACION

15 NOVIEMBRE 1977

MODELO DE UTILIDAD

30 PRIORIDADES:	32 FECHA	33 PAIS
31 NUMERO		

47 FECHA DE PUBLICIDAD	51 CLASIFICACION INTERNACIONAL
	F16h = G06M

54 TITULO DE LA INVENCIÓN

**"TUBULADURA TELESCOPICA PARA LA INSTALACION DE BATERIAS DE CONTADORES DE AGUA".**

71 SOLICITANTE (S)

**SAENGER, S. A.**

DOMICILIO DEL SOLICITANTE

**BARCELONA, FINAL BARRI VERMELL, S/Nº.**

72 INVENTOR (ES)

73 TITULAR (ES)

74 REPRESENTANTE

**D. JUAN B. RENTER RIDAURA  
BARCELONA, CALLE CONSEJO DE CIENTO, Nº 347.**

El objeto de la presente solicitud de Modelo de Utilidad lo constituye una tubuladura telescópica para la instalación de baterías de contadores de agua, que tiende a simplificar y facilitar el cambio o sustitución de un contador por otro de diferentes dimensiones, eliminando las manipulaciones que en las actuales instalaciones se requieren para su adaptación, siendo mucho más sencillo el montaje, especialmente cuando se trata de nuevas instalaciones.

La tubuladura telescópica está constituida por un conjunto de piezas formado por un tubo exterior, otro tubo interior, una junta labiada, un casquillo roscado, otro casquillo cónico y finalmente por una tuerca de apriete que fija la porción del tubo exterior que ha de introducirse en el tubo externo para determinar la correcta longitud del conjunto telescópico.

En el único dibujo que se acompaña y que constituye parte integrante de la presente memoria descriptiva, se ha representado, en despiece sucesivo y parcialmente seccionados, el conjunto de elementos que integran la tubuladura telescópica que se patenta.

Refiriéndonos concretamente a dicho dibujo, pasamos seguidamente a describir, con mayor detalle, las piezas que forman la tubuladura telescópica y la manera de acoplarlas entre sí para establecer el correcto montaje, que permite unir la tubería de distribución del agua para la vivienda, con el contador.

Tal como se demuestra gráficamente por el dibujo de referencia, la nueva tubuladura telescópica para la instalación de baterías de contadores de agua, está formada por un tubo exterior -1-, subdividido en cuatro zonas de distinto diáme-

tro, enlazadas entre sí por sectores achaflanados, presentando, en su extremo inferior externo, una rosca gas -1'- para el montaje del accesorio de unión con la tubería de distribución de agua a la vivienda. En el extremo opuesto del tubo -1- se ha acoplado exteriormente un casquillo roscado -2-, e interiormente dicho extremo superior del tubo -1- está mecanizado para establecer una conicidad -3-, que sirve de asiento a un casquillo cónico -4-.

Por el interior del referido tubo exterior -1- se desliza el tubo interior -5- y el tubo -1- presenta, cerca de su boca, un alojamiento -6- para contener una junta labiada -7- que presenta una estrangulación -8- para establecer un perfecto ajuste sobre la superficie externa del tubo interior -5-, evitando las fugas de agua. El tubo -5- lleva el extremo opuesto a su cabeza de penetración en el tubo -1-, mecanizada externamente con una rosca gas, para el montaje del accesorio de unión al contador.

La pieza -2- es un casquillo roscado externamente, que está unido al extremo superior del tubo -1- mediante un adhesivo. La función de dicho casquillo -2- es la de apriete del tubo interior -5- juntamente con la tuerca -9- y el casquillo cónico -4-, que ha de ajustarse en el mecanizado cónico -3- del extremo superior del tubo -1-. El casquillo cónico -4- lleva practicado un corte longitudinal -4'- al efecto de que, al hacer girar la tuerca de apriete -9- para ejercer presión sobre el casquillo -4- se vaya cerrando fuertemente sobre el tubo interior -5- impidiendo su desplazamiento cuando soporta la presión del agua.

La tuerca de apriete -9- al roscarla fuertemente sobre el casquillo -2-, asegura la presión del casquillo cónico -4- so-

bre el tubo interior -5- y fija el conjunto telescópico una vez efectuada su instalación.

Para el montaje de la tubuladura telescópica, que dejamos descrita, se opera del siguiente modo:

65

Estando instalados el contador en la batería y la tubería de distribución, se procede a unirlos con la nueva tubuladura telescópica, fijando el tubo exterior -1- a la tubería, utilizando un accesorio de fabricación standard, que normalmente consiste en un codo de 90°. Al iniciar dicho montaje es necesario aflojar antes la tuerca de apriete -9-.

70

Después de fijar el conjunto telescópico a la batería de distribución, se desplaza el tubo interior -5- hasta situarlo en la posición adecuada para su unión con el contador, lo que se efectúa mediante un accesorio de fabricación standard. Finalmente se aprieta fuertemente la tuerca -9-, con lo cual queda terminado el montaje.

75

También puede procederse al montaje, preparando y fijando la tubuladura telescópica a la medida deseada y a continuación, una vez apretada la tuerca -9-, montar la tubuladura entre la tubería y el contador.

80

Por consiguiente que las dimensiones del conjunto de la nueva tubuladura telescópica podrán variar, así como la clase de material empleado para su fabricación, si bien se empleará, preferentemente, el cloruro de polivinilo rígido, excepto para la junta labiada que debe ser de caucho.

85

El Modelo de Utilidad, por: "TUBULADURA TELESCOPICA PARA LA INSTALACION DE BATERIAS DE CONTADORES DE AGUA", cuyo privilegio de explotación en España, se solicita por un período de 20 años, deberá recaer sobre las particularidades que se concretan en las siguientes,

90

REIVINDICACIONES

95 1.<sup>a</sup>.- "TUBULADURA TELESCOPICA PARA LA INSTALACION DE BATERIAS DE CONTADORES DE AGUA", caracterizada por el hecho de que formada por un tubo exterior, subdividido en cuatro zonas de distinto diámetro, el cual presenta su extremo inferior externo dotado de una rosca gas, para el montaje con la batería de distribución de agua, mientras que en el extremo opuesto de dicho tubo se halla acoplado, exteriormente, un casquillo roscado, e interiormente dicho tubo presenta, en su parte superior, una cavidad que sirve de asiento a un casquillo cónico, que lleva practicado un corte longitudinal para que pueda cerrarse sobre un tubo interior que se desliza telescópicamente por el interior del citado tubo exterior.

100 2.<sup>a</sup>.- "TUBULADURA TELESCOPICA PARA LA INSTALACION DE BATERIAS DE CONTADORES DE AGUA", según la 1.<sup>a</sup> reivindicación, caracterizada por el hecho de que el tubo exterior presenta, cerca de su boca, un alojamiento para contener una junta labiada que lleva una estrangulación para establecer un perfecto ajuste con la superficie externa del tubo interior, a fin de evitar fugas de agua, presentando el tubo interior, en su extremo opuesto al de penetración en el tubo exterior, una rosca gas para el montaje del accesorio de unión al contador.

110 3.<sup>a</sup>.- "TUBULADURA TELESCOPICA PARA LA INSTALACION DE BATERIAS DE CONTADORES DE AGUA", según las reivindicaciones 1.<sup>a</sup> y 2.<sup>a</sup>, caracterizada por el hecho de que sobre el extremo superior del tubo externo se halla adherido el casquillo externamente roscado, que tiene por función el apriete del tubo interior, juntamente con la acción de una tuerca y el casquillo cónico, que al ser roscada fuertemente sobre el casquillo externo, asegura la presión del casquillo cónico sobre el tubo interior

115

120

y así poder fijar el conjunto telescópico una vez efectuada la instalación.

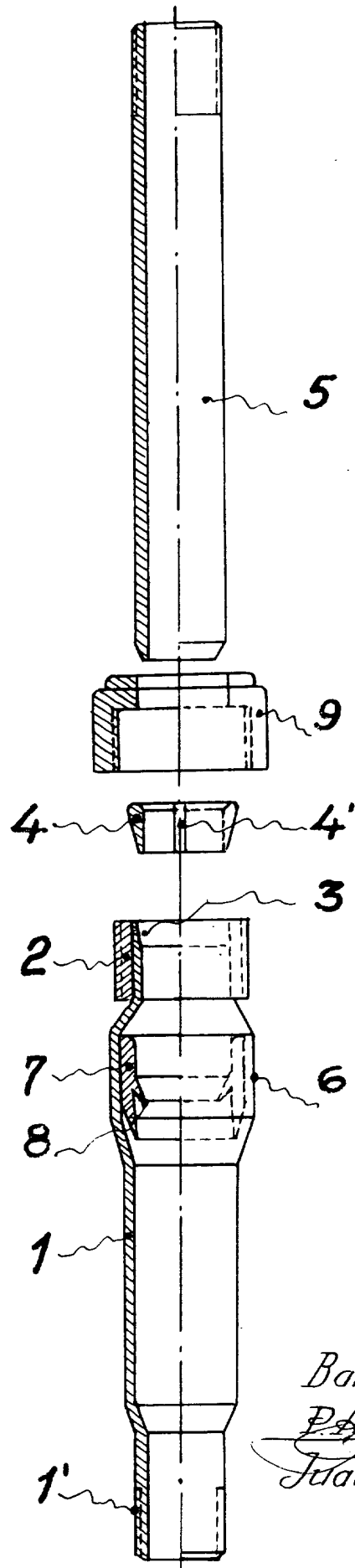
4ª.- "TUBULADURA TELESCOPICA PARA LA INSTALACION DE BATERIAS DE CONTADORES DE AGUA".- Tal como se ha descrito y demostrado en el dibujo adjunto.

Consta de cinco hojas foliadas y mecanografiadas por una sola cara.

Barcelona a 16 NOV 1977

P.A. de SAENGER, S.A.

  
JUAN B. RENTER RIDAURA



Barcelona 16 de octubre 1977  
P. A. Juan B. Rentería  
Juan B. Rentería

Escala variable