



19 ES 11 NUMERO 232237 10 Y  
21  
22 FECHA DE PRESENTACION  
15 Noviembre 1977

**MODELO DE UTILIDAD**

30 PRIORIDADES  
31 NUMERO  
32 FECHA  
33 PAIS

47 FECHA DE PUBLICIDAD  
51 CLASIFICACION INTERNACIONAL  
A45D

64 TITULO DE LA INVENCIÓN  
"ESTUCHE CON DISPOSITIVO ELEVADOR DE BARRAS DE PRODUCTOS COSMÉTICOS".

71 SOLICITANTE (S)  
D. FEDERICO FERRER TUCAS.

DOMICILIO DEL SOLICITANTE  
BADALONA (PROV. DE BARCELONA), PASAJE SAGRADA FAMILIA, Nºs. 6 y 8.

72 INVENTOR (ES)

73 TITULAR (ES)

74 REPRESENTANTE  
D. JUAN B. RIVTER RIDAURA  
BARCELONA, CALLE CONSEJO DE CIENTO, Nº 347.

El objeto de la presente solicitud de Modelo de Utilidad lo constituye un estuche con dispositivo elevador de barras de productos cosméticos, que se diferencia de los estuches similares, hasta ahora conocidos, por el hecho de haber sido simplificados los componentes del dispositivo elevador, reduciendo los costes de producción, al emplear materiales más adecuados para cada pieza, con lo cual se consigue un montaje más fácil y un funcionamiento más seguro.

El estuche consta de un cuerpo exterior cilíndrico que sirve de funda protectora de otro cuerpo cilíndrico moldeado en plástico, el cual presenta un fileteado interior, que está solidarizado con la citada funda externa, a fin de que el giro impuesto manualmente a dicha funda sea transmitido, mediante el paso helicoidal, a la cazoleta portadora del cosmético, que asciende y desciende, sin girar, por el interior de otro elemento tubular que presenta dos guías longitudinales diametralmente opuestas, en las que se introducen sendos tetones sobresalientes de la parte inferior de la cazoleta, los cuales son forzados a deslizarse por sus guías, en virtud del desarrollo helicoidal de la funda que contiene el conjunto.

El elemento tubular que guía la cazoleta desplazable, se prolonga en forma de pico de flauta para dejar accesible el extremo superior de la barra de cosmético, y hacer más fácil su aplicación.

El conjunto del estuche se complementa con el consabido capuchón de cierre.

En los dibujos adjuntos, que constituyen parte integrante de la presente memoria descriptiva, se ha representado, a título de ejemplo ilustrativo, pero no limitativo, una realización práctica del nuevo estuche con dispositivo elevador de

barras de productos cosméticos, cuyos principales componentes dejamos reseñados.

Dichos dibujos muestran:

35 Fig. 1.- Vista alzada, parcialmente seccionada, del conjunto del estuche para barras de productos cosméticos.

Fig. 2.- Sección transversal, a través de la línea de corte A-B de Fig. 1.

40 Refiriéndonos concretamente a dichos dibujos, pasamos seguidamente a describir, con mayor detalle, las partes principales del estuche, el modo como se acoplan entre sí y como funciona el conjunto.

45 El dispositivo elevador de la barra -D- de producto cosmético está constituido por un elemento tubular -1- que le sirve de guía, al cual termina, por su parte superior, en forma de pico de flauta -2- para hacer más fácil la aplicación del producto cosmético que, cuando es muy pastoso, necesita que su extremo se apoye en un soporte rígido que permita distribuirlo racionalmente.

50 El elemento tubular -1- presenta un regresamiento central -3- que forma un escalón -4- y unos resaltes -5- para coplar y sujetar el capuchón de cierre -6- y por debajo del regresamiento -3- se prolonga también en forma tubular -7-, para alojar la cazoleta cilíndrica -8- que contiene la barra -D- del producto cosmético.

55 La prolongación tubular -7- presenta dos guías longitudinales -9- -9'-, diametralmente opuestas, en las que se introducen sendos tetones -10- -10'- sobresalientes de la parte inferior de la cazoleta -8-, los cuales son forzados a deslizarse por sus guías verticales, en virtud del desarrollo helicoidal practicado en el interior de otro cuerpo tubular moldeado

60

en plástico -11- que está protegido externamente por una funda -12- solidaria del mismo, la cual se accopla giratoriamente al elemento tubular -1- por debajo de su regruessamiento -3-.

65 La cazoleta -8-, portadora del cosmético -D-, asciende y desciende, sin girar, por el interior del elemento tubular -1- y -7-, cuando se hace girar manualmente la funda externa -12-, que es solidaria del cuerpo -11- que presenta el fileteado helicoidal cuyo desarrollo es el que empuja los tetones -10- -10'- en sentido ascendente o descendente, según el sentido de  
70 giro que se le imprime.

A fin de no desperdiciar el cosmético -D- que llena la cazoleta tubular -8-, se ha previsto en el fondo de la misma, un agujero -13- para poder empujar la barra de cosmético hacia arriba, para que sobresalga por el pico de flauta -2-.

75 La novedad del estuche con dispositivo elevador de barras de productos cosméticos radica en que las partes tubulares -1- y -7- junto con el regruessamiento central -3- forman una sola pieza de plástico, que al propio tiempo presenta las guías verticales -9- -9'-, sirviendo dicho elemento tubular de con-  
80 tenedor y guía de la cazoleta cilíndrica -8-, que presenta los tetones -10- -10'- y el agujero inferior -13-.

También constituye una novedad el hecho de que la pieza -11- que presenta el fileteado helicoidal interno sea de plástico y esté reforzada externamente por la funda -12-.

85 El Modelo de Utilidad, por: "ESTUCHE CON DISPOSITIVO ELEVADOR DE BARRAS DE PRODUCTOS COSMETICOS", cuyo privilegio de explotación en España, se solicita por un período de 20 años, deberá recaer sobre las particularidades que se concretan en las siguientes,

90

REIVINDICACIONES

95

100

105

110

1ª.- "ESTUCHE CON DISPOSITIVO ELEVADOR DE BARRAS DE PRODUCTOS COSMETICOS", caracterizado por el hecho de que el dispositivo elevador está constituido por un elemento tubular que sirve de guía a la barra cosmética, el cual termina, por su parte superior, en forma de pico de flauta, para facilitar la aplicación del producto pastoso y presenta, en su parte central, un reguesamiento que establece un escalón y presenta unos resaltes para acoplar y sujetar el capuchón de cierre, prolongándose dicho elemento inferiormente también en forma tubular para alojar la cazoleta cilíndrica que contiene la barra de cosmético, presentando dicha parte tubular inferior dos guías longitudinales diametralmente opuestas en las que se introducen sendos tetones sobresalientes de la parte inferior de la cazoleta, la cual es forzada a deslizarse en sentido ascendente o descendente por las guías verticales, en virtud del paso helicoidal practicado en el interior de otro cuerpo tubular moldeado, el cual está externamente protegido por una funda solidaria del mismo, susceptibles ambas de girar sobre un escalón previsto en el reguesamiento central del elemento tubular principal.

2ª.- "ESTUCHE CON DISPOSITIVO ELEVADOR DE BARRAS DE PRODUCTOS COSMETICOS".- Tal como se ha descrito y demostrado en los dibujos adjuntos.

Consta de cuatro hojas foliadas y mecanografiadas por una sola cara.

Barcelona a 16 NOV 1977

P.A. de D. Federico Ferrer Tugas

JUAN B. RENTER RIDAURA

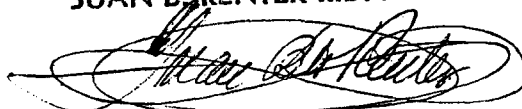


Fig. 1

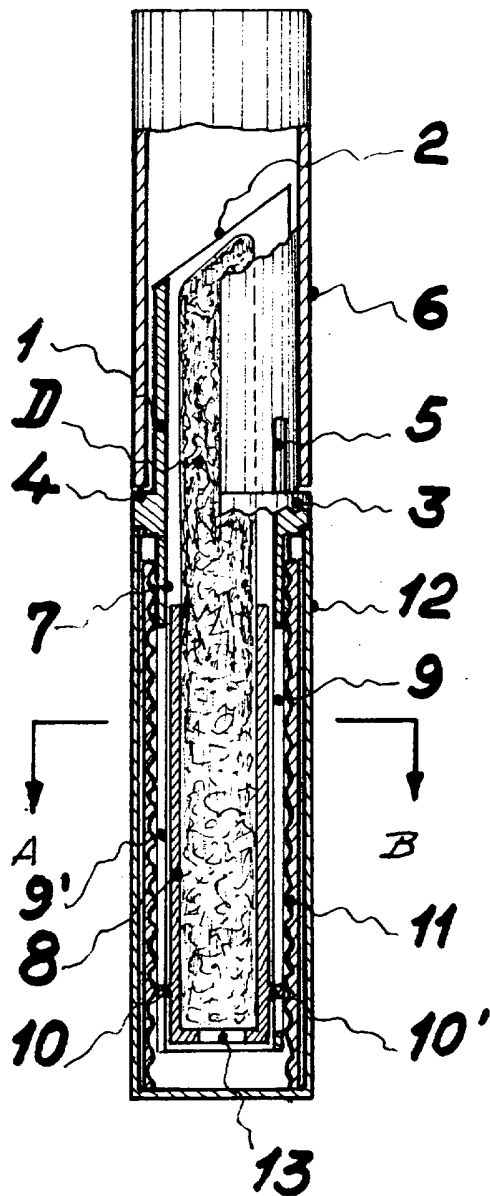
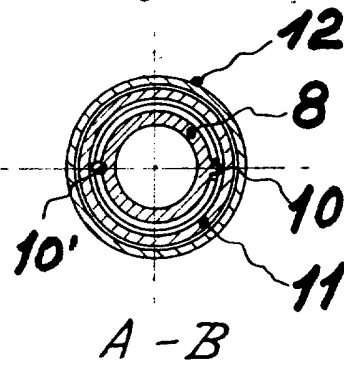


Fig. 2



Barcelona 16 Noviembre 1977

*Juan B. Ferrer Ridaura*  
Juan B. Ferrer Ridaura

Escala variable