



60

232233

232233

MEMORIA DESCRIPTIVA

CORRESPONDIENTE A UNA PATENTE DE INTRODUCCION, QUE SE SOLICITA POR DIEZ AÑOS, PARA TODO EL TERRITORIO NACIONAL Y SUS COLONIAS, A FAVOR DE DON ASCENSIO BALERDI - TORREGARAY, DE NACIONALIDAD ESPAÑOLA, RESIDENTE EN SAN SEBASTIAN, CALLE DE URBIETA núm. 18.

Por:

"UNA BRIDA ESCALONADA PERFECCIONADA"

El presente registro merece el privilegio de ser considerado como Patente de Introducción, toda vez que su finalidad práctica está perfectamente definida y se ajusta en un todo a lo preceptuado en el artículo 46 de la vigente Ley de Propiedad Industrial.

232233



5. Como su enunciado indica, consiste la esencialidad del presente registro en una brida escalonada perfeccionada, de acuerdo con la descripción detallada que de la misma se realiza, debiendo interpretarse siempre este concepto en su más amplio sentido y nunca en limitativo.

Para mejor comprensión de este objeto, se acompaña a la presente memoria una hoja de planos en la que a título de ejemplo se representan todas y cada una de las partes que la componen y relación que guardan entre sí.

10. En la citada hoja de dibujos se aprecian las siguientes referencias:

- 1.- Zócalo.
- 2.- Arandela.
- 3.- Bulón de apretado.
15. 4.- Suplemento.
- 5.- Brida propiamente dicha.
- 6.- Resorte.
- 7.- Casquillo roscado.

20. En esta hoja de planos se representan dos figuras, 1ª y 2ª, apreciadas en diferentes perspectivas para su mejor identificación.

FUNCIONAMIENTO

25. El zócalo que presenta dientes de fijación, dispuestos sobre un arco, tiene por centro el bulón de apretado. Sobre estos dientes viene a fijarse un suplemento que gira alrededor de un mismo centro y recibe una brida que tiene una hendidura y puede por tanto darse vuelta. Esta brida es la que se aplica sobre la pieza a trabajar.

30. El suplemento y la brida son impulsados hacia su parte superior por un resorte de tal manera que la altura



deseada puede graduarse fácilmente. 23

Para el apretado (sujeción) el bulón de apretado se asienta sobre el casquillo roscado y fija sólidamente la brida escalonada a la mesa, fijando asimismo la pieza a trabajar.

5.

VENTAJAS

Las principales son las siguientes:

DURACION.- Asegurada por materiales de primera calidad empleados en su fabricación.

10.

APRETADO MUY CERCA DE LA PIEZA.-Gracias al rasgado de la brida.

UTILIZACION MAXIMA DE LA MESA DE MAQUINAS, ya que la brida escalonada puede situarse casi al borde de la máquina.

15.

AJUSTE RAPIDO Y PERFECTO SOBRE LAS ALTURAS DE APRETADO, gracias a la adaptación de la brida escalonada, mediante zócalo y suplemento, provistos de dientes de fijación.

20.

ADAPTACION RAPIDA Y FACIL SOBRE LA MESA DE MAQUINAS, ya que la forma de la parte inferior del casquillo roscado permite la fijación en la ranura de la mesa de máquinas, fijando sólidamente la brida a la citada mesa.

APROVECHAMIENTO DE SUS PIEZAS, ya que están siempre dispuestas para su utilización.

NINGUNA PARTE DE LA BRIDA SOBRESALE por encima de la pieza a trabajar.

25.

Descritas suficientemente las partes que componen el objeto que constituye el presente registro de Patente, su aplicación y ventajas, se hace constar expresamente que cualquier modificación que se introduzca en el mismo, tanto en forma, dimensiones o clase de material empleado, se considerará incluida dentro del presente registro, siempre y cuando

30.



30

2827 33

que no altere o modifique esencialmente su finalidad característica.

NOTA

Por último, se declaran de novedad en España, las siguientes:

5.

REIVINDICACIONES

1º.- Una brida escalonada perfeccionada, caracterizada por comprender un zócalo de forma y dimensiones variables y un suplemento dentado sobre ambos elementos, a los que va unida una brida dotada de una hendidura que fija la pieza a trabajar de cualquier característica. Está complementada esta instalación por una arandela, un bulón de apretado, un resorte y un casquillo roscado.

10.

2º.- UNA BRIDA ESCALONADA PERFECCIONADA.

15.

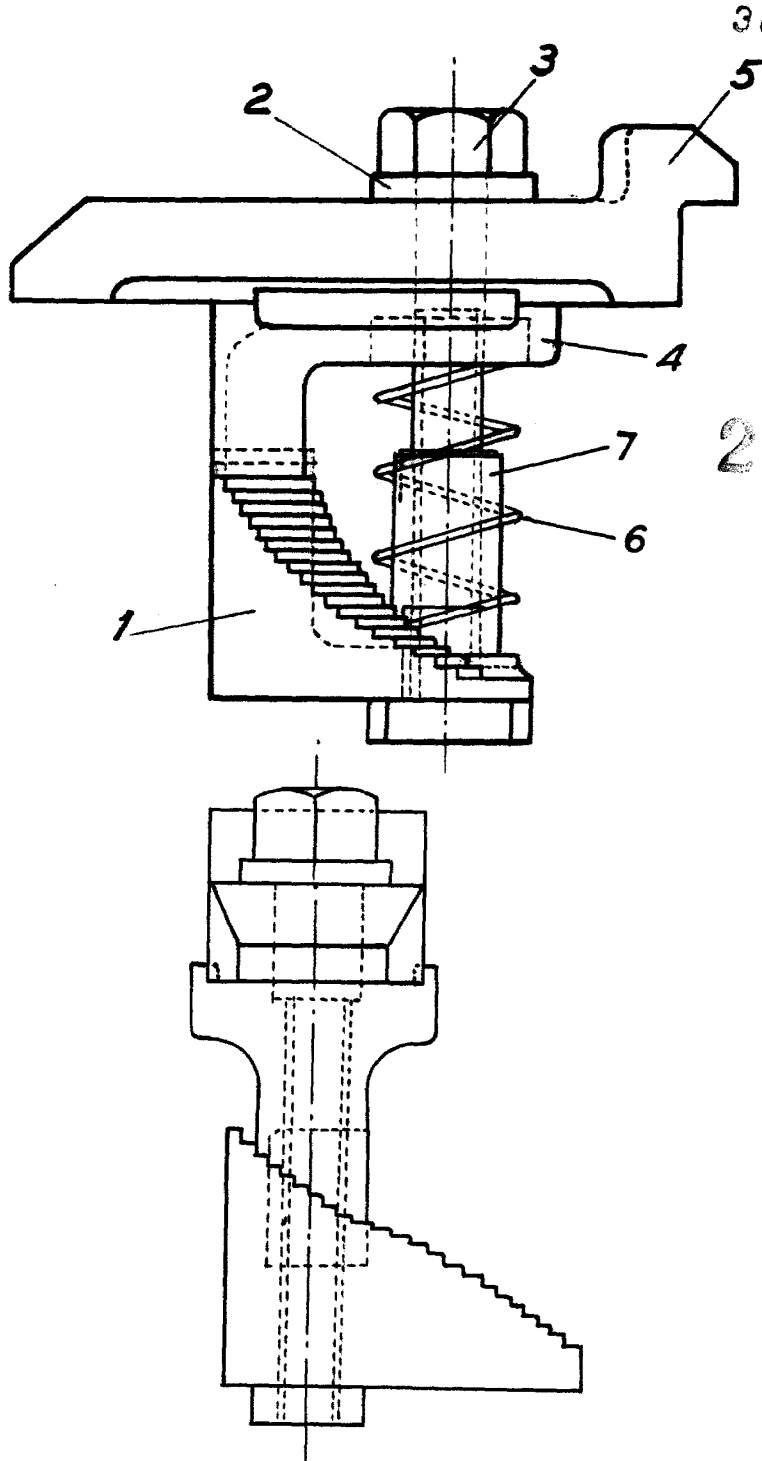
Todo ello tal y como se describe en el cuerpo de esta memoria, se reivindica en su nota y se representa a título de ejemplo en la adjunta hoja de planos.

Esta memoria descriptiva consta de cuatro hojas foliadas y mecanografiadas por una sola de sus caras.

Madrid, 30 NOV. 1956

M. Schiel

_____>



30 M



232233

MADRID, 30 de Noviembre 1956

M. Schurb

ESCALA VARIABLE