



ESPAÑA

10	ES	11	NUMERO	232230
		21		
		22	FECHA DE PRESENTACION	22 NOV 1977

MODELO DE UTILIDAD

C E-G 488 478

30	PRIORIDADES:	32	FECHA	33	PAIS
31	NUMERO				

47	FECHA DE PUBLICIDAD	51	CLASIFICACION INTERNACIONAL
			D06F

54	TITULO DE LA INVENCIÓN
"DISPOSITIVO PARA FACILITAR EL PLEGADO DE PIEZAS DE ROPA".	

71	SOLICITANTE (S)
Don Agustín MIRALVES TARAFÁ	

DOMICILIO DEL SOLICITANTE	
Igualada (Barcelona), Avenida Barcelona, 68. 5º 1ª	

72	INVENTOR (ES)

73	TITULAR (ES)

74	REPRESENTANTE
Don Ignacio PONTI GRAU	

El presente modelo de utilidad tiene por objeto un dispositivo para facilitar el plegado de piezas de ropa.

Como es sabido, el plegado de piezas de ropa, tales como sábanas y otras de tamaño relativamente grande, requiere el concurso de dos personas y dicho plegado resulta siempre engorroso.

El problema que representa la dificultad de plegar convenientemente las citadas piezas de ropa ha quedado resuelto en forma plenamente satisfactoria con el dispositivo a que se refiere la presente invención que, en líneas generales, consta de un bastidor fijo al que se articulan dos soportes para sendos rodillos, formados por respectivos pares de brazos entre los que está dispuesto un eje para el rodillo. Dichos soportes están articulados entre sí mediante dos colisas respectivamente formadas en los brazos de uno de los soportes y con las que juegan sendos tetones de guía previstos en los extremos del eje del otro rodillo de modo que los soportes pueden adoptar una posición en la que los rodillos son tangentes para disponer sobre ellos un extremo inicialmente plegado de la pieza de ropa, y una posición en la que se separan ligeramente y que permite la inserción de una pletina saliente superiormente del bastidor para retener dicho extremo inicialmente plegado entre los rodillos después de situar los rodillos nuevamente en posición tangente por oscilación de los soportes.

Para facilitar la explicación más detallada y la comprensión de lo expuesto, se acompañan unos dibujos en los que se ha representado un caso práctico de realización de un

dispositivo para facilitar el plegado de piezas de ropa de las características indicadas, que se cita sólo a título de ejemplo no limitativo del alcance de la invención.

5 En dichos dibujos: la figura 1 es una vista en perspectiva del dispositivo; la figura 2 corresponde a una vista en alzado lateral y sección convencional del dispositivo con los soportes de los rodillos en posición tangente inicial para efectuar la retención de un extremo de una pieza de ropa que se debe plegar; la figura 3 es una vista si-  
10 milar en la que se muestra como ha tenido lugar la oscilación de los soportes que determina la separación de los rodillos entre sí y la introducción de la pletina prevista en el soporte entre los rodillos con interposición de la pieza de ropa; la figura 4 corresponde a una vista análoga en la  
15 que puede apreciarse como tiene efecto el pinzado del extremo inicialmente plegado de la pieza de ropa entre los rodillos por oscilación de los soportes hacia fuera respecto del bastidor; y la figura 5 es una vista en perspectiva en la que se representa la pieza de ropa retenida por los rodillos.

20 De conformidad con la representación de los dibujos, el dispositivo de referencia comporta un bastidor rectangular -1- al que se articulan dos brazos -2- laterales sobre puntos -3- en respectivos ejes, cuyos brazos llevan unidos entre sus extremos opuestos a los ejes de articulación un eje -4- para un rodillo -5- que queda sostenido por  
25 el soporte formados por los brazos -2- y dicho eje -4-.

El dispositivo consta de un segundo soporte formado por dos brazos -6- y un eje sobre el que está dispuesto

un rodillo -7- en un extremo de dichos brazos que por el extremo opuesto se articulan sobre sendos ejes -8- a los laterales del bastidor -1-. En los extremos del eje de sostén del rodillo -7- se han previsto sendos tetones -9- que juegan en otras tantas colisas -10- formadas en los brazos -2-.

El dispositivo comprende una pletina -11- unida al tramo superior del bastidor -1-. Este bastidor va fijado en posición vertical, por ejemplo, en un paramento.

En el funcionamiento del dispositivo, sobre los rodillos -5- y -7- se coloca, como indica la figura 2, un extremo inicialmente plegado de una pieza de ropa -12-, a cuyo fin los soportes se sitúan en la posición ilustrada en dicha figura en la que los rodillos -5- y -7- están en disposición tangente. Una vez colocado dicho extremo inicialmente plegado encima de los dos rodillos, se provoca la oscilación de los dos soportes en el sentido que indica la flecha -f- en la figura 3, en cuya oscilación, en virtud de la articulación formada por los tetones -9- del eje rodillo -7- y la calisa -10- de los brazos -2-, los dos rodillos se separan ligeramente y al llegar frente a la pletina -11- ésta se introduce entre los rodillos con interposición de la pieza de ropa -12- formándose, como se ve en la figura 3, un doblez entre los rodillos. Luego, se provoca el retroceso de los soportes en el sentido que indica la flecha -F- en la figura 4, con lo cual los rodillos -5- y -7- se aproximan y comprimen la pieza de tela doblada como se ha dicho. El rodillo superior -5- presenta una acanaladura -5a- que proporciona una buena superficie de contacto por encaje del rodillo -7- con la

pieza de tela, de modo que la misma resulta retenida por el extremo inicialmente plegado. Después, puede completarse manualmente el plegado de la pieza de ropa como se indica en la figura 5, siguiendo la dirección de los pliegues iniciados.

5

Como se ve, con el dispositivo descrito se facilita extraordinariamente el plegado de las piezas de ropa, que puede ser efectuado por una sola persona rápidamente. El dispositivo es utilizable en el hogar y se puede emplear asimismo donde sea necesario plegar piezas de ropa de dimensiones relativamente grandes, como sábanas u otras, por ejemplo, en establecimientos de venta, en centros hospitalarios, etc. con buenos resultados.

10

El dispositivo para facilitar el plegado de piezas de ropa objeto de la invención presenta, además de las ventajas expuestas, la de que es constructivamente muy simple, en favor de su coste y la de que, como se ve, es de manejo muy sencillo que puede llevar a cabo cualquier persona sin que para ello sea preciso una especial habilidad.

15

Por lo demás, debe hacerse constar que son ampliamente variables las formas, tamaños y dimensiones de las partes componentes del dispositivo descrito, así como sus detalles constructivos y características de orden accesorio y, en general, todo cuanto no altere la esencialidad de la invención.

20

25

## R E I V I N D I C A C I O N E S

1. Dispositivo para facilitar el plegado de piezas de ropa, caracterizado esencialmente por el hecho de constar de un bastidor fijo a cuyos laterales se articulan dos soportes de otros tantos rodillos, cuyos soportes están a su vez articulados entre sí de manera que, por oscilación sobre el bastidor, adoptan una posición alejada del mismo en la que los rodillos son tangentes para colocar sobre ellos un extremo de la pieza de ropa en el que se ha efectuado el plegado inicial de la misma, una posición en la que se aproximan al bastidor y los rodillos se mantienen ligeramente separados entre sí en coincidencia con una pletina fija al borde delantero del tramo superior del bastidor, que se introduce entre los rodillos con interposición de la pieza de ropa, y una tercera posición en la que dichos soportes están nuevamente alejados del bastidor y tangentes y en la que se obtiene la retención del citado extremo plegado de la pieza de ropa por presión entre los rodillos con el fin de completar el plegado de la misma a partir del plegado inicial del extremo.

2. Dispositivo para facilitar el plegado de piezas de ropa, según la reivindicación anterior, caracterizado porque cada uno de los soportes consiste en dos brazos que por un extremo se articulan a los laterales del bastidor, en tanto que en su extremo opuesto están unidos a un eje para el correspondiente rodillo, estando provistos los brazos de uno de los soportes de sendas cólisas en las que juegan respectivos tetones salientes de los extremos del eje del rodillo

dispuesto en el otro soporte.

5 3. Dispositivo para facilitar el plegado de piezas de ropa, según la reivindicación 1, caracterizado porque uno de los rodillos está dotado de una acanaladura en la que con interposición del extremo inicialmente plegado de la pieza de ropa encaja el otro rodillo con la que se asegura la retención de la pieza.

4. Dispositivo para facilitar el plegado de piezas de ropa.

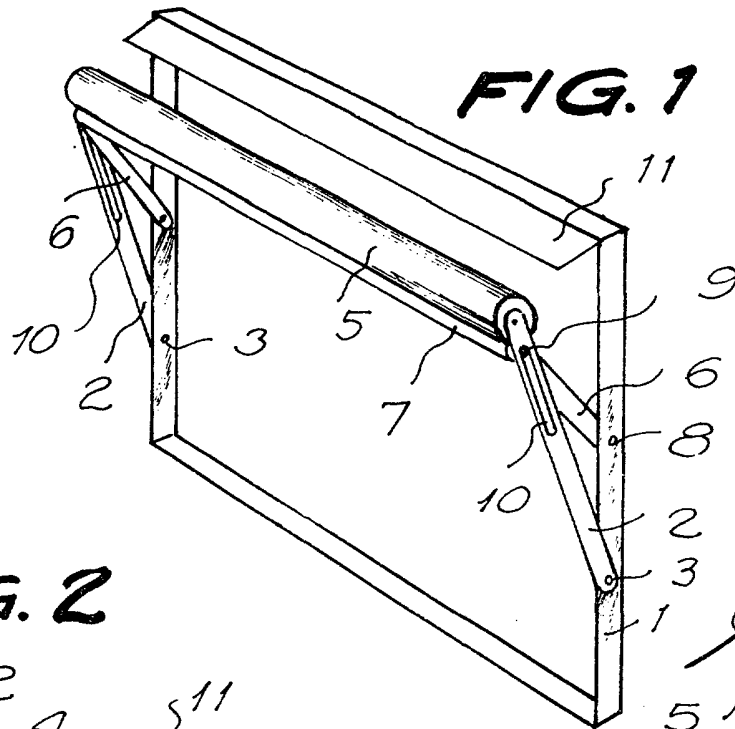
La presente memoria descriptiva consta de siete hojas foliadas escritas a máquina por una sola cara.

Barcelona, 19 de noviembre de 1977

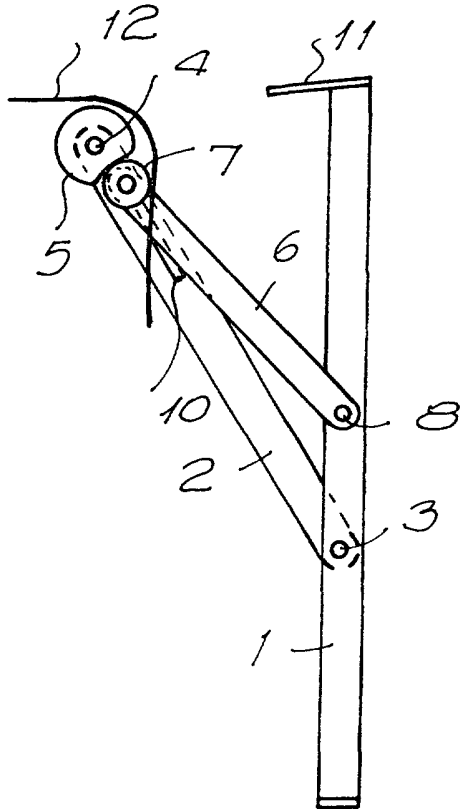
Agustín MIRALVES TARAFÁ

P.A. .

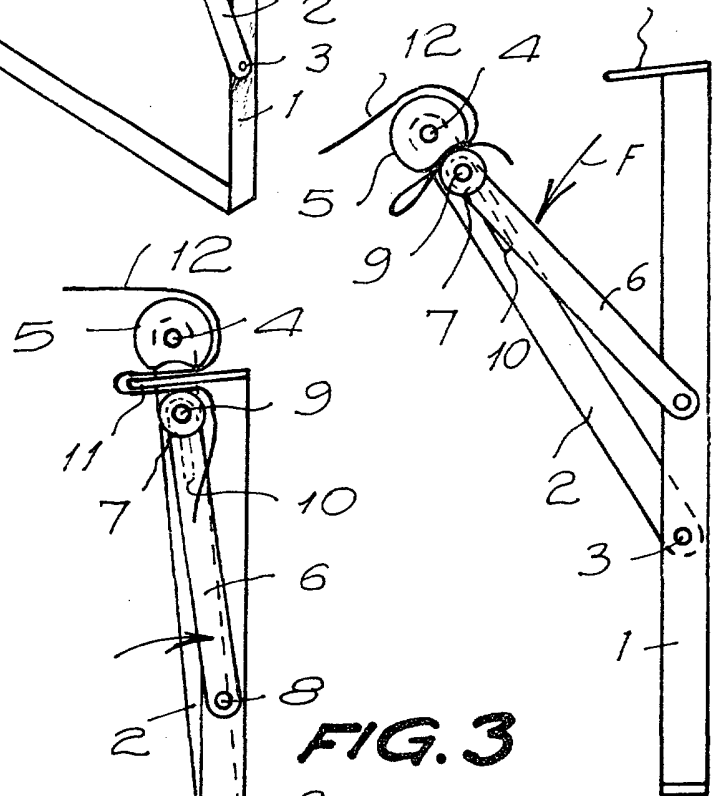




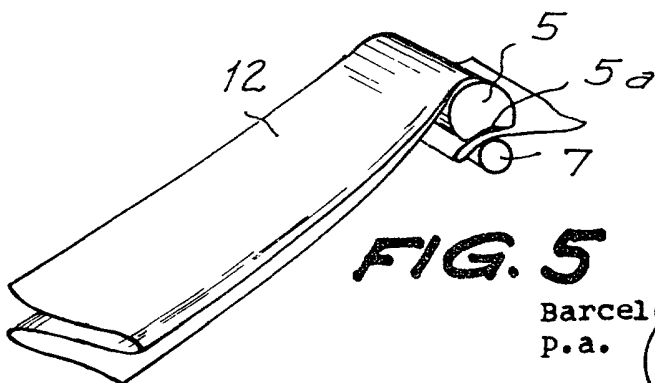
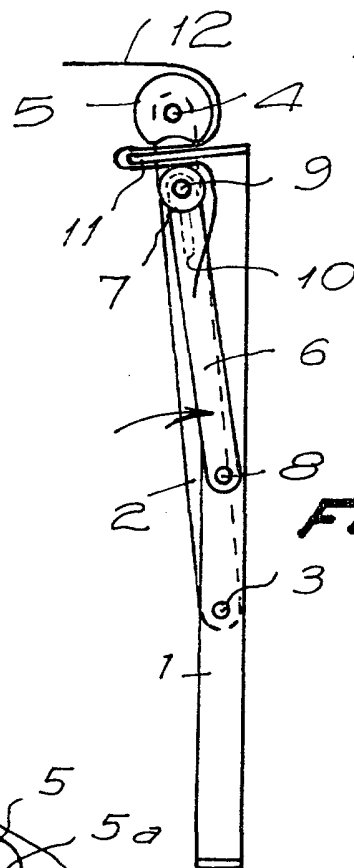
**FIG. 2**



**FIG. 4**



**FIG. 3**



**FIG. 5**

Barcelona, 19 de noviembre de 1977  
P.a.

11501027