



ESPAÑA

(19) ES (11) NUMERO (10) Y
(21) 232228
(22) FECHA DE PRESENTACION
6 JUN 1978

Concedido el Registro en la forma expresada y conforme a los datos que figuran en las presentes descripciones y dibujos.

MODELO DE UTILIDAD

20 JUN. 1978

(30) PRIORIDADES:	(32) FECHA	(33) PAIS
(31) NUMERO		

(47) FECHA DE PUBLICIDAD	(51) CLASIFICACION INTERNACIONAL
--------------------------	----------------------------------

(54) TITULO DE LA INVENCIÓN
"PARQUE INFANTIL PLEGABLE, MEJORADO"

(71) SOLICITANTE (S)
D. RAMON JANE CABAGNERO

DOMICILIO DEL SOLICITANTE
BARCELONA, Cartagena, 203

(72) INVENTOR (ES)

(73) TITULAR (ES)

(74) REPRESENTANTE
D. MANUEL DE RAFAEL GARCIA

MEMORIA DESCRIPTIVA

El presente modelo de utilidad se refiere a un parque infantil plegable el cual ha sido concebido y realizado de manera que, con ventaja
5 respecto a los parques conocidos, adopta en el plegado una disposición más compacta y ocupa un espacio más reducido, lo que facilita guardarlo y su almacenamiento y transporte.

Por otra parte, el parque infantil en
10 cuestión es de construcción sencilla y su manejo conducente al plegado y al desplegado es fácil.

Lo expuesto se consigue con el parque de referencia por el hecho de que el mismo comprende dos brazos articulados a tijera en cada lateral
15 y que por sus extremos se articulan a unas piezas de esquina. A las piezas de esquina superiores se articulan los laterales del marco que están articulados por un eje intermedio y llevan unida la red, provista de fondo flexible. El parque
20 comprende, en cada lateral un compás de bloqueo de la posición desplegada del parque. El fondo del parque queda tensado en la posición desplegada gracias a unas cintas que, respectivamente dispuestas en los laterales, están unidas por los
25 extremos a los vértices de dicho fono y guiadas en las piezas de esquina inferiores.

Con el fin de facilitar la explicación se acompaña a la presente memoria descriptiva una hoja de dibujos en la que se ha representado
30 un caso práctico de realización que se cita sólo a título de ejemplo no limitativo del alcance

del presente modelo de utilidad.

En dichos dibujos:

La figura 1 es una vista en perspectiva del parque infantil desplegado.

5 La figura 2 ilustra una posición transitoria en el plegado del parque.

Y la figura 3 muestra el parque plegado.

De acuerdo con los dibujos, el parque infantil que se describe comprende, en cada lateral,
10 dos brazos -1- articulados a tijera en un eje -2- y que por sus extremos inferiores se articulan por ejes -3- a unas piezas de esquina -4-, en tanto que por los extremos superiores van articulados por ejes -3'- a unas piezas de esquina -4'-,
15 a cuyos ejes -3'- se articulan respectivos tramos -5- articulados entre sí en un eje intermedio -6- y que forman los laterales de un marco superior del parque, que están debidamente acolchados y a los que están vinculados por el borde superior
20 los laterales de la red -7-. Al borde inferior de esta red está unido un fondo flexible -8-.

A los ejes -2- y -6- citados se articulan por un extremo sendos brazos -9- y -10- de un compás en cada lateral del parque, cuyos brazos
25 van articulados por el extremo opuesto a una pieza acanalada en U plana -11-. Los citados brazos, en la posición extendida de los compases, se aplican por su extremo de articulación a la propia pieza -11-, con lo cual se mantiene la
30 posición desplegada del parque.

A cada uno de los vértices del fondo -8- están unidos los extremos de una cinta -12- prevista en cada lateral del parque y guiada por una zona central de las piezas de esquina -4- de modo que, al desplegar el parque, el fondo -8- queda tensado.

El parque se puede plegar por aproximación de sus cuatro laterales entre sí al plegar las tijeras formadas por los brazos -1- de cada lateral y al plegar los laterales del marco, de manera que el conjunto adopta una disposición compacta como se aprecia en la figura 3.

Se prevé la utilización de un elemento -13-, tal como una tira elástica para ceñir el parque y mantenerlo plegado.

El modelo, dentro de su esencialidad, puede ser llevado a la práctica en otras formas de realización que difieran sólo en detalle de la indicada únicamente a título de ejemplo, a las cuales alcanzará igualmente la protección que se recaba. Podrá, pues, fabricarse este parque en cualquier forma y tamaño, con los medios y materiales más adecuados y los accesorios más convenientes, por quedar todo ello comprendido en el espíritu de las siguientes reivindicaciones,

REIVINDICACIONES

Se reivindica como objeto del presente modelo de utilidad:

5 1.- Parque infantil plegable, mejorado, caracterizado esencialmente por el hecho de que en cada lateral comprende dos brazos articulados a tijera y que por sus extremos se articulan a unas piezas de esquina, articulándose a las piezas de esquina superiores respectivos tramos articulados
10 entre sí en un eje intermedio y que forman los laterales del marco superior del parque a los que están vinculados por el borde superior los laterales de la red que presenta fondo flexible, estando articulados a los ejes centrales de los
15 brazos en tijera y a los ejes de articulación central de los laterales del citado marco sendos tramos de un compás de bloqueo de la posición desplegada del parque.

20 2.- Parque infantil plegable, mejorado, según la reivindicación anterior, caracterizado porque a cada uno de los vértices del fondo del parque están unidos los extremos de una cinta dispuesta en cada lateral del mismo y guiada por las piezas de esquina de modo que, al desplegar
25 el parque, por separación de los brazos a tijera se obtiene el tensado del fondo.

3.- PARQUE INFANTIL PLEGABLE, MEJORADO.

Consta la presente memoria descriptiva de cinco hojas mecanografiadas y una lámina de dibujos.

Madrid, a 20 Nov. 1977

RAMON JANE CABAGNERO

p.a.
MANUEL DE RAFAEL
P. *Manuel*

Fig. 1

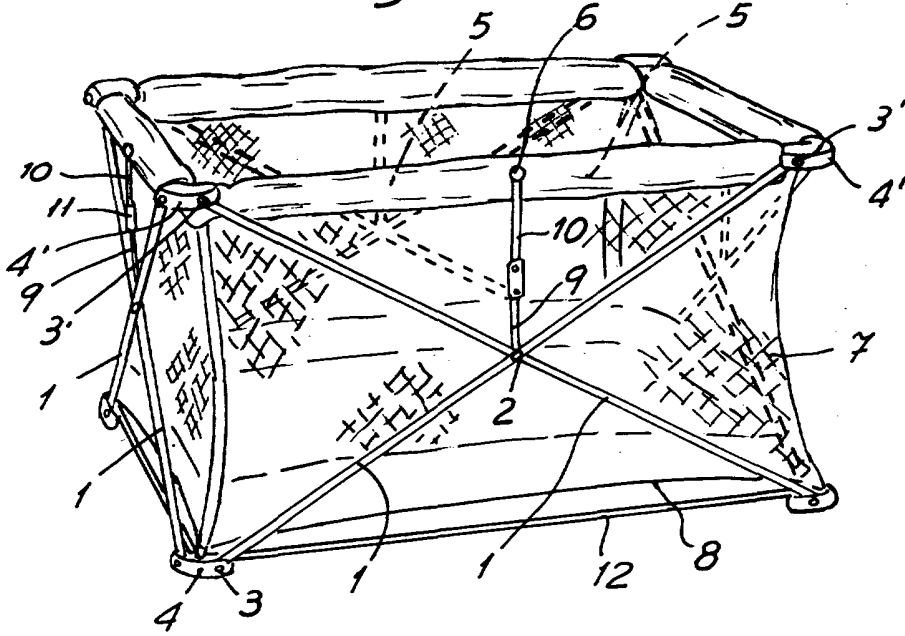


Fig. 2

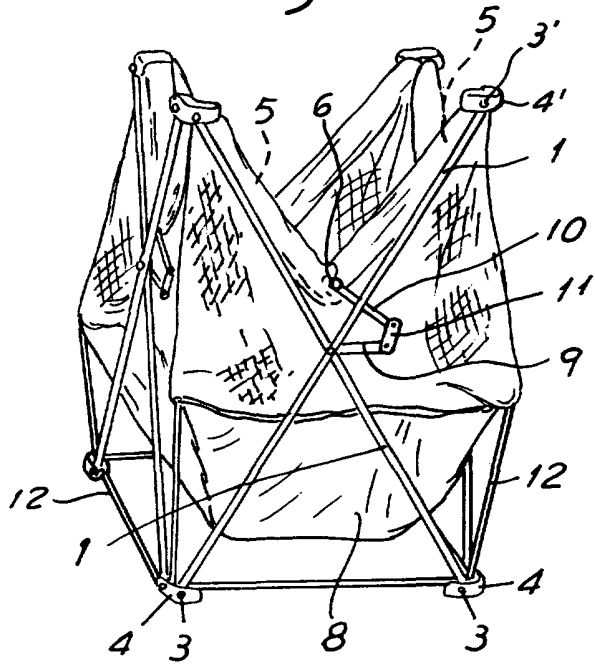
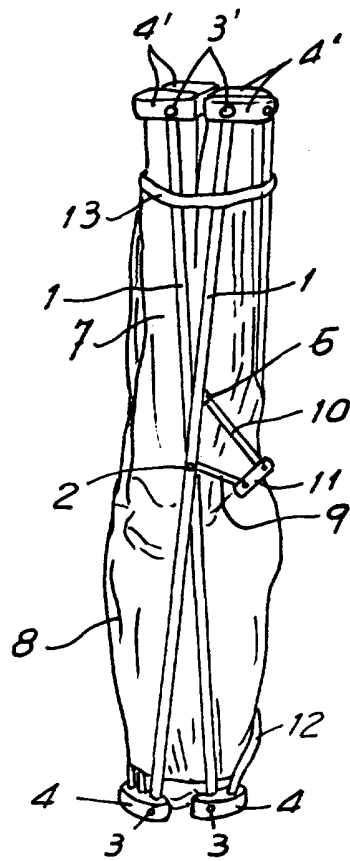


Fig. 3



Madrid, 1.º Novbre 1977

MANUEL DE RAFAEL
P.F.