



ES	11	NUMERO	Y
	21	232096	
	22	FECHA DE PRESENTACION	

MODELO DE UTILIDAD

30	PRICRIDADES:	32	FECHA	33	PAIS
	31	NUMERO			

47	FECHA DE PUBLICIDAD	51	CLASIFICACION INTERNACIONAL
----	---------------------	----	-----------------------------

54	TITULO DE LA INVENCIÓN
" VASO APILABLE PERFECCIONADO "	

71	SOLICITANTE (ES)
D. Francisco MARTINEZ VIANA.	

DOMICILIO DEL SOLICITANTE	
C/ Conquista, 125 - BADALCNA (Barcelona)	

72	INVENTOR (ES)
D. Francisco MARTINEZ VIANA.	

73	TITULAR (ES)
----	--------------

74	REPRESENTANTE
DON FRANCISCO GARCIA CABRERIZO N/Ref.: O.G. 30938/J.M.	

El presente invento para el que se solicita el -
 privilegio de Modelo de Utilidad se refiere a un vaso apila-
 ble perfeccionado, cuya finalidad es la de proporcionar al
 mercado y público en general una nueva forma en los vasos -
 5. para el mejor apilamiento de éstos.

Los mencionados perfeccionamientos consisten en -
 dotar a un vaso de unos nervios anulares en la zona más -
 próxima al borde superior del propio vaso, el cual borde su-
 perior presenta así mismo un bordón o rebatido exterior, mien-
 10. tras que la zona inferior o base presenta una pieza de fon-
 do fijada en un reborde interno anular del propio vaso.

El vaso así constituido presenta forma ligeramen-
 te troncocónica invertida, lo que le faculta para el propio
 apilamiento, realizándose éste de forma sencilla y con la -
 15. ventaja de que un vaso se introduce en otro hasta que el -
 nervio más inferior del primero haga tope o apoyo en el bor-
 de superior del segundo, resultando la extracción o desaco-
 ple de ambos de forma rápida y sin necesidad de esfuerzos.

Para complementar la descripción que seguidamente
 20. se va a realizar y con objeto de ayudar a una mejor compren-
 sión de las características del invento, se acompaña a la -
 presente memoria descriptiva de una hoja de planos en la -
 que su única figura muestra una vista en alzado del vaso -
 con su mitad longitudinal seccionada para apreciar la cons-
 25. titución del mismo, así como la de sus nervios.

A continuación se referencian numericamente las -
 diferentes partes y elementos integrantes del vaso, de la
 forma siguiente:

- 1.- Vaso.
30. 2.- Nervio anular superior.

3.- Nervio anular inferior.

4.- Bordón.

5.- Base.

6.- Pieza del fondo.

7.- Estrangulamiento de la zona del fondo.

A la vista de la figura, puede observarse el vaso (1) de forma ligeramente tronco-cónica invertida, el cual presenta sendos nervios anulares (2) y (3), siendo estos semejantes y de sección transversal triangular; mientras que el borde superior del vaso (1) presenta un rebatido exterior dando lugar a un bordón circular y redondeado (4).

Próximo a la base (5), el vaso presenta un ligero estrangulamiento anular (7) sobre cuya zona interna va acoplada una pieza (6) constitutiva del propio fondo o base (5) del mismo.

Para realizar el apilamiento de varios vasos iguales (1), no hay más que ir alojando uno en otro sucesivamente, ya que gracias a su forma ligeramente tronco-cónica invertida éste alojamiento o apilamiento se realiza sin más que enfrentar la base de uno con la boca del que le va a contener, introduciéndose el primero hasta que su nervio inferior (3) se apoye o haga tope con el bordón (4) del segundo, realizándose de esta manera fácilmente el apilamiento, a la vez de que la extracción o desapilamiento de los mismos se efectúa sin necesidad de esfuerzos, ya que las paredes de uno y otro no quedan totalmente adheridas por la introducción no total de unos en otros.

El solicitante se reserva el derecho de extender esta demanda a los países extranjeros, reivindicando la misma prioridad de la presente solicitud al amparo del Convenio

Internacional para la protección de la Propiedad Indus-----
trial.

N O T A

El Modelo de Utilidad, que se solicita por veinte
5. años, para España, de acuerdo con la vigente Legislación, -
deberá recaer sobre: "VASO APILABLE PERFECCIONADO " según
las características esenciales de las siguientes:-----

10.

15.

20.

25.

30.



REIVINDICACIONES

5. 1.- Vaso apilable perfeccionado, esencialmente ca-
racterizado porque es ligeramente tronco-cónico invertido -
dotado de sendos nervios anulares según su propia superfi--
10. cie externa, los cuales nervios están dispuestos, uno, para-
lelo y próximo al borde superior del vaso, y el otro, para-
lelamente también en una zona más inferior; habiéndose pre-
visto un rebatido externo y redondeado del propio borde su-
perior que determina un bordón anular, mientras que inmedia-
tamente anterior a la base, dicho vaso presenta un estrangu-
lamiento anular sobre el que va fijada una pieza o placa -
circular constitutiva del propio fondo del mismo.

2.- " VASO APILABLE PERFECCIONADO "

15. Según queda sustancialmente descrito en la presen-
te memoria que consta de cuatro hojas, escritas a máquina
por una sola cara y acompañada de dibujos.

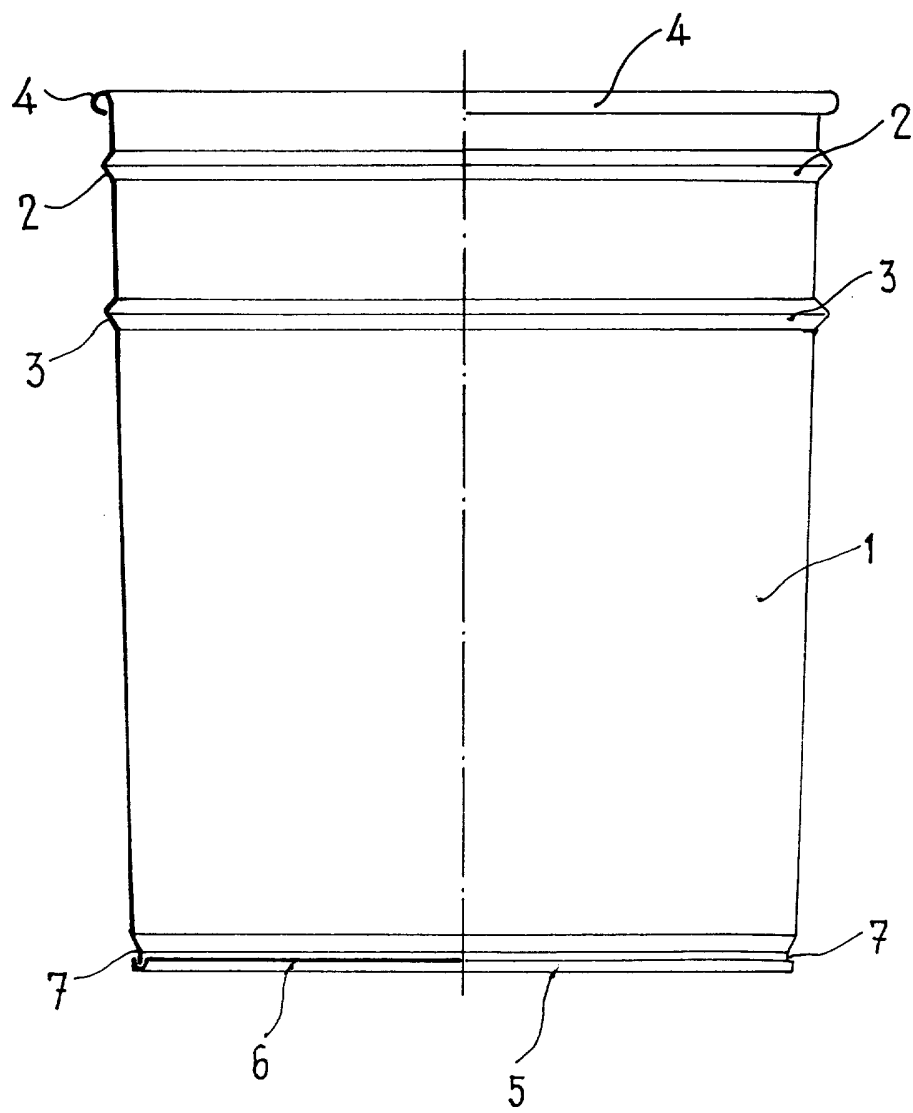
Madrid. 19 ENE. 1978

D. Francisco MARTINEZ VIANA.

P.P.

FRANCISCO GARCIA CABREIZO
P.P.

Firmada: M.ª Dolores Jarquero



Madrid,
P. P.

Escala variable