



ESPAÑA

(19) ES	(11) NUMERO	232086
	(21)	
	(22) FECHA DE PRESENTACION	16 NOV. 1977

MODELO DE UTILIDAD

(30) PRIORIDADES:	(32) FECHA	(33) PAIS
(31) NUMERO		

(47) FECHA DE PUBLICIDAD	(51) CLASIFICACION INTERNACIONAL
--------------------------	----------------------------------

(54) TITULO DE LA INVENCIÓN

"TAPON CON HERMETICIDAD Y PRECINTO MEJORADO".

(71) SOLICITANTE (S)

D. GONZALO SERRES RODRIGUEZ.

DOMICILIO DEL SOLICITANTE

MADRID, Pº Santa Maria de la Cabeza, 92.

(72) INVENTOR (ES)

(73) TITULAR (ES)

(74) REPRESENTANTE

D. ANGEL LUIS DE LA HERRAN Y DE LAS POZAS.

El presente Modelo de Utilidad se refiere a un tapón con hermeticidad de valor progresivo y precintado mejorado.

Son conocidos determinados tipos de tapones con precinto y hermeticidad obtenida a base del rozamiento lateral entre un cilindro concéntrico encajado en el gollete y la pared del mismo gollete, con el inconveniente de complicar la apertura y rasgado del precinto al aumentar la resistencia con el propio rozamiento del taponamiento.

- 5.
- Por otra parte el saliente de este taponamiento complica los moldes y encarece el matrizado elevando los costos de un elemento cuyo precio no debe incidir en el total del objeto, por cuya razón e intentando soslayar estos inconvenientes se ha ideado una solución que vamos a describir sobre el dibujo adjunto en el cual se ha materializado una realización preferida de la misma dada a título de ejemplo sin caracter limitativo.
- 10.
- 15.

En el dibujo que muestra un alzado lateral con corte parcial podemos ver el cuerpo cilíndrico 1 del tapón con su superficie vertical nervada para facilitar el manejo y roscado del mismo y de cuyo faldón se vincula, merced

20.

a separadores de varilla, una orla o franja ondulada que abarca, presionando, la anilla saliente del gollete 4 de la botella a la que tapa. Este tapón 1 se rosca sobre el cuello mediante fileteado interior 2 y el brocal del cuello de la botella 4 contacta con el solapamiento 3 circular saledizo del fondo interior del cuerpo del tapón 1 siguiendo un contacto tangencial entre la pared pendiente del volado circular 3 y el canto del brocal del gollete 4 en contacto progresivo a tenor del avance de atornillamiento del tapón.

Al girar el tapón 1 para abrir la botella se produce un par de rotación que se aplica totalmente en los separadores que como línea de mínima resistencia se parten se rasgan la franja de precinto 5 que permite el giro y movimiento del cuerpo 1 en el sentido requerido por el usuario.

Dentro de la esencialidad de la invención caben variantes de detalle, asimismo protegidas y así podrá ser cualquiera la forma de vincular la franja de precinto al cuerpo general del tapón, cualquiera la forma, vuelo y

pendiente del anillo de hermeticidad y, desde luego, cualesquiera las dimensiones y materias en que se realice.

- - o O o - -

NOTA

Hecha la descripción del presente invento se hace constar que lo que se declara como no practicado ni divulgado en España comprende las siguientes

5.

REIVINDICACIONES

1a.- Tapón con hermeticidad y precinto mejorado, caracterizado por el hecho de constar de un cuerpo cilíndrico con superficie exterior nervada para su manejo y una de sus bases abierta en cuyo canto se aplican,

10.

según generatrices, una serie de separadores de enlace con franja anular de apriete sobre el gollete de la botella, mientras que en su interior aparece fileteada la pared vertical y en fondo provisto de un solapamiento anular con pared de vuelo en pendiente con respecto al canto del bro-

15.

cal del cuello de la botella, que presiona de manera progresiva sobre dicho solapamiento en contacto lineal y tangencial, tanto mayor cuanto mayor sea la progresión de atornillamiento.

2a.- TAPON CON HERMETICIDAD Y PRECINTO MEJORADO.

20.

Según se describe y reivindica en la presente Memoria

Descriptiva que consta de seis hojas foliadas y mecanogra
fiadas por una sola cara y de una lámina de dibujos.

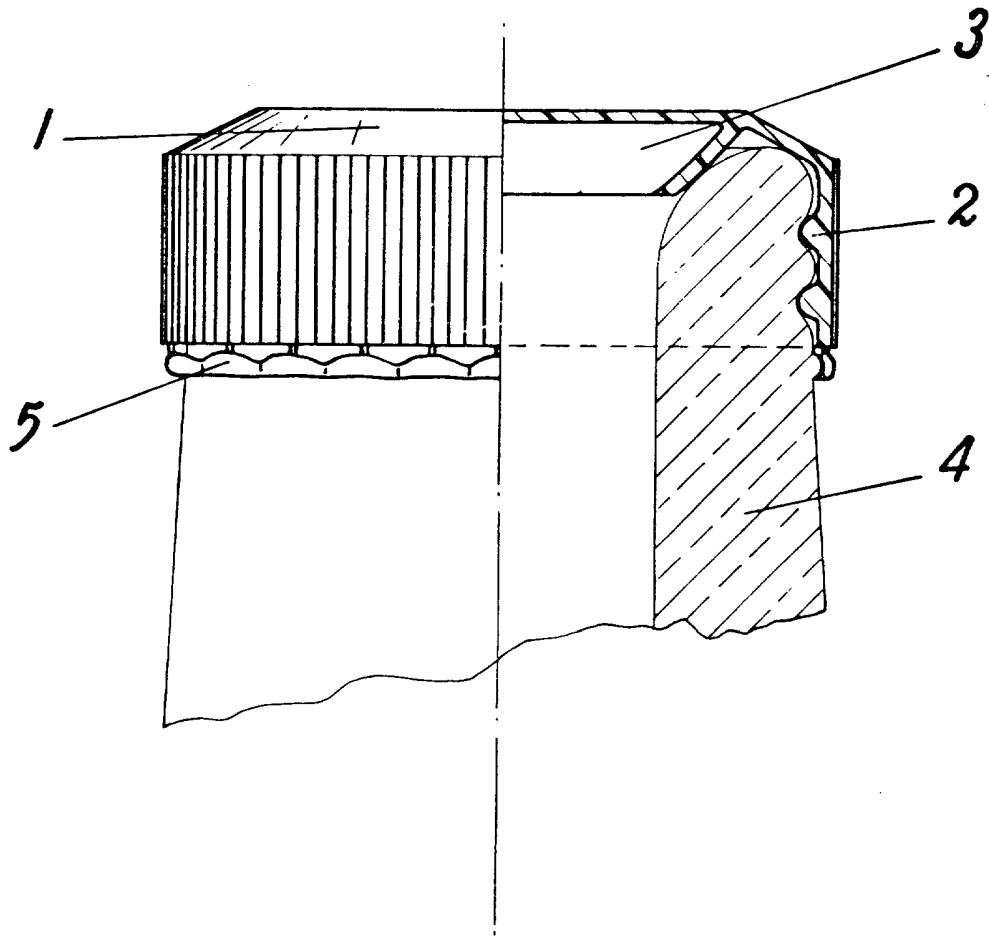
16 NOV. 1977

Madrid, a

EL AGENTE OFICIAL

A. L. DE LA HERRAN Y DE LAS POZAS
ABOGADO

Fdo.: Guillermo Fernández



Escala variable
MADRID 16 NOV. 1977

A.L. DE LA TIERRA Y DE LAS POZAS
APODERADO

Fdo. Guillermo Fernández