



ESPAÑA

BAD ORIGINAL

19	ES	11	NUMERO	232085
		21		
		22	FECHA DE REGISTRO	16 NOV. 1977

MODELO DE UTILIDAD

6

1977 1070

30	PRIORIDADES:	32	FECHA	33	PAIS
31	NUMERO				

47	FECHA DE PUBLICIDAD	51	CLASIFICACION INTERNACIONAL
			B42F

54	TITULO DE LA INVENCIÓN
"FICHERO CON SEPARADORES BASCULANTES".	

71	SOLICITANTE (S)
METALPLAST, S.A.	

DOMICILIO DEL SOLICITANTE	
MADRID, C/ Gonzalez Arias, nº 3.	

72	INVENTOR (ES)

73	TITULAR (ES)

74	REPRESENTANTE
D. ANGEL LUIS DE LA HERRAN Y DE LAS POZAS.	

BAD ORIGINAL

Este Modelo de Utilidad se refiere a un fichero cuyos separadores disponen de un juego basculante que, manteniéndolos fijados en lugar preestablecido, admiten un movimiento adelante-atrás que permite examinar las fichas correspondientes sin deslizamientos de todo el conjunto.

5.

Es conocida la existencia de ficheros en los que las fichas, previamente separadas por cualquier tipo de distribución, adoptan determinadas llamadas marcadas por separadores de mayor cuerpo y tamaño que las mismas fichas que, como es natural, deben ser removidas para buscar y utilizar la ficha determinada.

10.

Como dicho conjunto presenta una inclinación dentro del fichero, toda la carga se aplica sobre determinados toques en cuña que mantienen dicha inclinación y extensión pero con el movimiento, basculación y separación, esta cuña sufre un deslizamiento longitudinal que acaba descabaleando la extensión de fichero y altera la inclinación del conjunto, dificultando búsquedas posteriores e incluso alterando posiciones relativas de fichas y separadores.

15.

20. Con el fin de solventar estos inconvenientes y mantener

BAD ORIGINAL

la extensión de fichero inalterable, sea cual sea el uso y movimiento del mismo, se ha ideado una solución que vamos describir sobre los dibujos adjuntos y en los que se representa una materialización preferida de la misma dada a título de ejemplo y sin carácter limitativo.

5.

En los dibujos:

La figura 1 muestra una perspectiva de un fichero pro visto de la mejora según la invención, y

la figura 2 una vista perspectiva de un separador con las mejoras previstas.

10.

Podemos comprobar que en los dibujos se ha representado por 1 a una caja fichero del tipo tradicional en cuyos costados longitudinales se aplica una doble pared 2 dejando cámara hueca entre ambas y cuya superficie interior

15.

presenta ranurados verticales 6 que dejando la testa abierta continua por el costado y finaliza, en la base, con un ensanchamiento triangular con la base hacia arriba de tal manera que un separador laminar 3 cuyos costado menor presenta un escalón superior 5 y una aleta inferior 4, podrá

20.

ser encajada por la testa del camarín 2 y resbalar hasta

BAD ORIGINAL

el ensanchamiento triangular del ranurado 2 permitiendo un basculamiento fijado por el ángulo en el vértice de dicho ensanchamiento triangular y el tope de movimiento determinado por el escalón de canto 5 cortado en el propio separador 3.

6.

De esta forma se fija la extensión de fichero necesario al asiento y gracias al basculamiento del separador 3 en el ranurado 2 podrá removerse la llamada pertinente sin resbalamientos o descolocaciones inoportunas de todo el conjunto, bastando encajar, en otra ranura, el separador correspondiente para aumentar la extensión de la llamada y fijar el apoyo en el escalón 5 de dicho separador 3.

10.

Dentro de la esencialidad de la invención caben variantes de detalle, asimismo protegidas y así podrá ser cualquiera la dimensión y extensión del camarín formado por la doble pared adosada al costado del fichero, cualquiera la entidad y valor del ranurado y de su ensanchamiento inferior, así como la forma de guiar y encajar cada separador en dicho ranurado y, desde luego, cualesquiera las dimensiones y materias en que se realice.

15.

20.

BAJO ORIGINAL

NOTA

Hecha la descripción del presente invento se hace constar que lo que se declara como no practicado ni divulgado en España comprende las siguientes

5.

REIVINDICACIONES

1.- Fichero con separadores basculantes, caracterizado por el hecho de constar de una doble pared adosada en los costados longitudinales del cuerpo del propio fichero constituyendo un camarin unico y en cuyo

10.

superficie lateral se realizan una serie de ranurados pasantes, paralelos entre sí y verticales permitiendo en encaje deslizante del canto de un separador que dispone en sus lados de un escalón tallado cerca del lado superior y de una aleta saliente cerca del lado inferior, cuyo

15.

aleta se introduce en la testa del ranurado y se desliza guiada hasta un ensanchamiento triangular con la base hacia arriba, creada en la base de la ranura con lo que puede bascular, dicho separador, en un valor angular igual al del ensanchamiento y apoyarse en la testa del ca

20.

marin gracias al escalón superior formado por la entalla

ORIGINAL

superior del separador.

23.- FICHERO CON SEPARADORES DASCULANTES.

Según se describe y reivindica en la presente Memoria Descriptiva que consta de seis hojas foliadas y mecanografiadas por una sola cara y de una línea de dibujos.

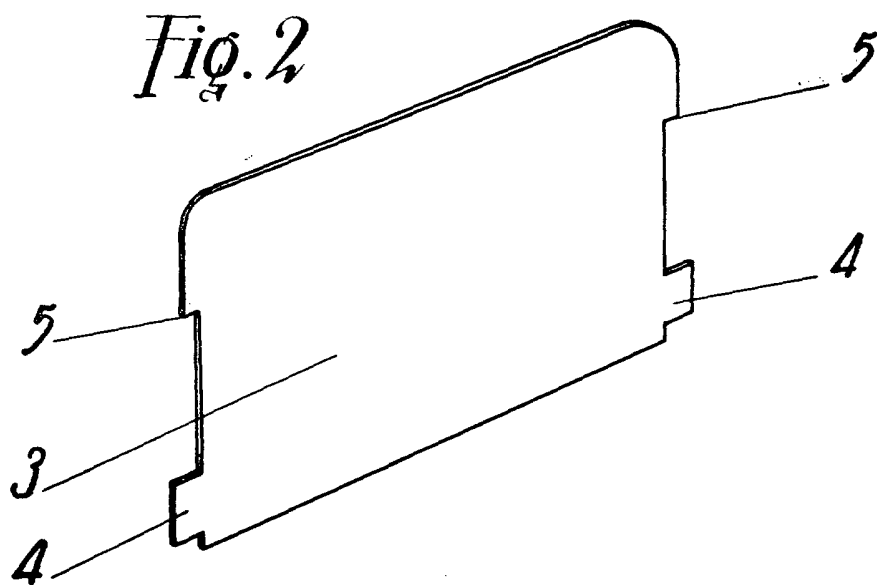
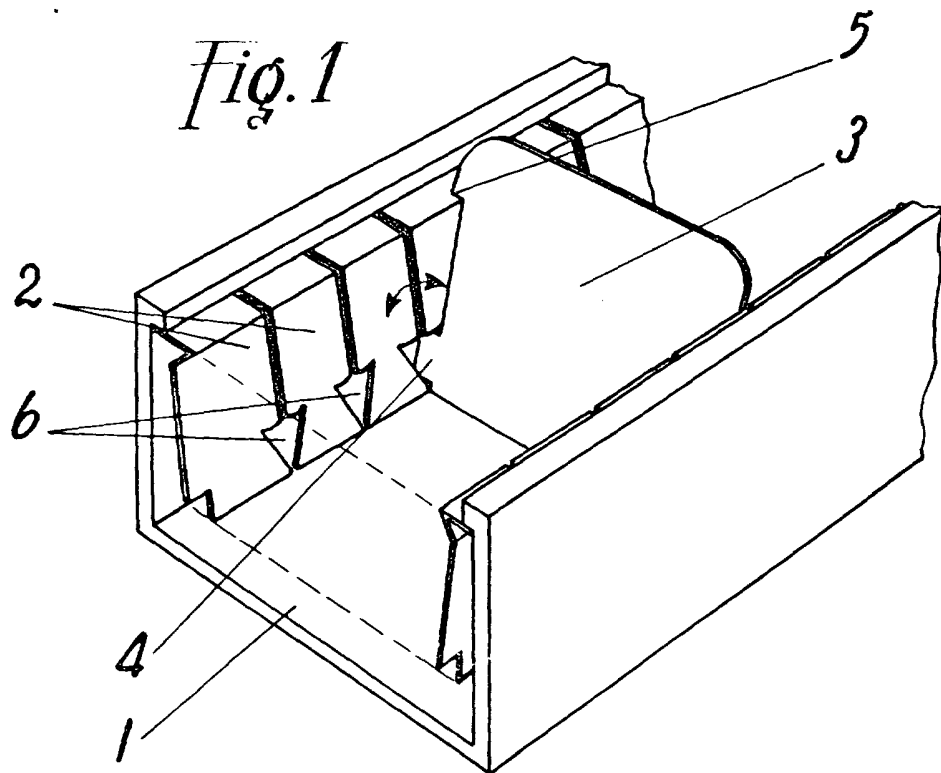
5.

Madrid, a 7 6 NOV. 1977

EL AGENTE OFICIAL

A. L. DE LA ENCARNACIÓN Y GUILLAS POZAS

Fdo. Guillermo Fernández



Escala variable
MADRID, 16 NOV. 1977

A. L. DE LAHERRAN Y DE LAS POZAS
ABOGADO
[Signature]
Fdo. Guillermo Fernández