



ESPAÑA

19	ES	11	NUMERO	10	Y
		21			
		22	FECHA DE PRESENTACION		

232084

MODELO DE UTILIDAD

30	PRIORIDADES:	32	FECHA	33	PAIS
	31	NUMERO			

47	FECHA DE PUBLICIDAD	51	CLASIFICACION INTERNACIONAL
			G09F

54	TITULO DE LA INVENCIÓN
	"DISPOSITIVO DE RECLAMO"

71	SOLICITANTE (S)
	DERIVADOS LACTEOS, S.A.

	DOMICILIO DEL SOLICITANTE
	ESPLUGAS DE LLOBREGAT (Barcelona)

72	INVENTOR (ES)

73	TITULAR (ES)
	DERIVADOS LACTEOS, S.A.

74	REPRESENTANTE
	D. JAIME ISERN CUYAS, Agente Oficial de la Propiedad Industrial

MEMORIA DESCRIPTIVA

El presente modelo de utilidad se refiere a un dispositivo de reclamo.

5. Más concretamente, en la invención se ha ideado un dispositivo de reclamo especialmente destinado para el anuncio y propaganda de productos del tipo, que por su naturaleza, deben ir siempre emplazados en los muebles frigoríficos.
10. El referido dispositivo de reclamo está concebido de tal forma que permite su colocación lo más próxima posible a los referidos productos, a fin de que el mensaje publicitario que contiene se relacione sin lugar a dudas con el producto deseado.
15. Por otra parte, el dispositivo de reclamo permite la substitución de las láminas o tiras publicitarias, lo que facilita el cambio del mensaje publicitario de acuerdo con las necesidades comerciales.

En líneas generales, el dispositivo de reclamo
20. motivo de la presente invención, está constituido por una lámina transparente de material plástico o similar, de forma preferentemente rectangular, provista de un borde vuelto que realiza una función prensora y de guía para el
25. borde de la tira publicitaria, que de esta manera se mantiene adosada al dispositivo, viéndose por transparencia.

El borde doblado antedicho, presenta en su cara externa una franja longitudinal de adhesivo protegida eventualmente por una tira de papel.

Según lo descrito, el dispositivo se fija por

5. contacto en el lugar adecuado del mueble frigorífico, bien sea en su frontis, en el borde interior de la isla, de manera que quede plano, en los laterales de la misma, pudiendo sobresalir de dichos laterales, en el estante de salsas inmediatamente superior a la isla, etc.

Con el fin de facilitar la explicación, se acompaña a la presente memoria descriptiva de una lámina de dibujos en la que se ha representado un caso de realización que se cita a título de ejemplo.

10. En los dibujos:

La figura 1, muestra una vista en alzado del dispositivo de reclamo, por su cara de fijación.

La figura 2, corresponde a una sección vista por II-II.

15. La figura 3, es una perspectiva del dispositivo en el que se encuentra una tira publicitaria, parcialmente introducida.

La figura 4, manifiesta diversas maneras de colocar el reclamo en el mueble frigorífico.

20. Haciendo referencia a las figuras, se aprecia en su realización un dispositivo de reclamo, designado en general con -1-, el cual está constituido por una lámina de plástico -2-, transparente y rectangular, provista de un borde longitudinal -3-, doblado sobre la cara de respaldo de la lámina -1-, resultando una guía prensora para el borde -4- de la tira laminar -5-, portadora de la publicidad, la cual es visible por transparencia.

25.

El borde -3-, presenta una zona autoadhesiva -6-, longitudinal, protegida por una banda protectora -7-,

desprendible en el momento de aplicación del dispositivo sobre una superficie, preferentemente una superficie de un mueble frigorífico -8-, que contiene productos que guardan relación con los motivos de propaganda de la tira -5-.

5. El modelo, dentro de su esencialidad, puede ser llevado a la práctica en otras formas de realización que difieran en detalle de la indicada a título de ejemplo en la descripción y a las cuales alcanzará igualmente la protección que se recaba. Podrá, pues, construirse en cualquier forma y tamaño, con los materiales más adecuados, por quedar todo ello comprendido en el espíritu de las reivindicaciones.
- 10.

= . =

N O T A

15. Descrito el objeto y utilidad de la presente invención, lo que se declara como no divulgado ni practicado en España, comprende las siguientes reivindicaciones.

20. 1.- Dispositivo de reclamo, especialmente destinado para productos alimenticios del tipo que deben ir acondicionados en el interior de muebles frigoríficos, caracterizado esencialmente por el hecho de estar constituido por una lámina transparente de material preferentemente plástico, de forma rectangular, provista de un borde longitudinal doblado sobre la cara de respaldo, integrando un medio de guía y de pinza para el borde longitudinal de una tira laminar de propaganda, de quita y pon, cuyos motivos son visibles por transparencia a través de la lámina de plástico, presentando el citado borde doblado una zona autoadhesiva longitudinal, eventualmente
- 25.

protegida por una tira de papel desprendible en el momento de fijación por contacto del dispositivo sobre una superficie adecuada del mueble frigorífico.

2.- Dispositivo de reclamo.

5. Según se describe y reivindica en la presente memoria descriptiva que consta de 5 páginas foliadas y escritas a máquina por una sola de sus caras, acompañadas de los dibujos reglamentarios.

Madrid, a 16 NOV. 1977

10.

p.a.

~~JAIÑZ IBERN CUYÁS
P.P.~~

dv.

FIG. 1

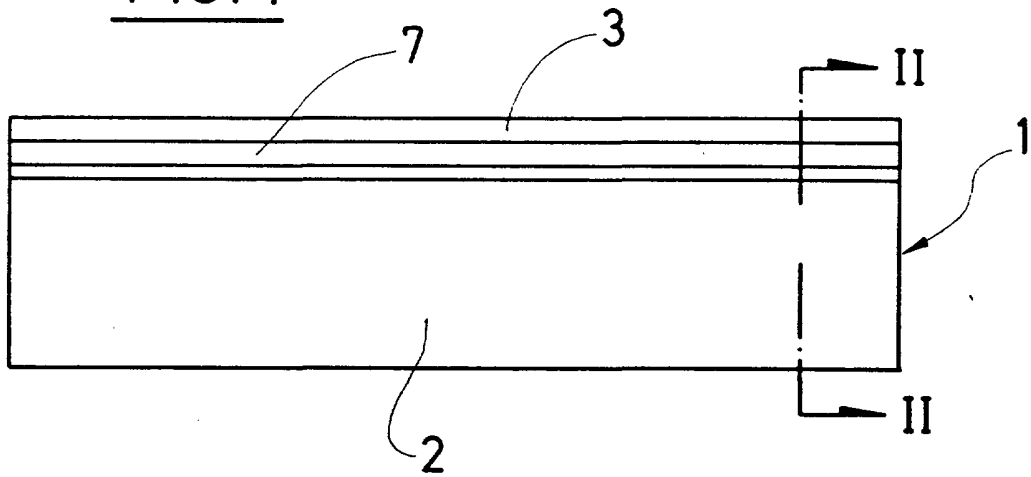


FIG. 2

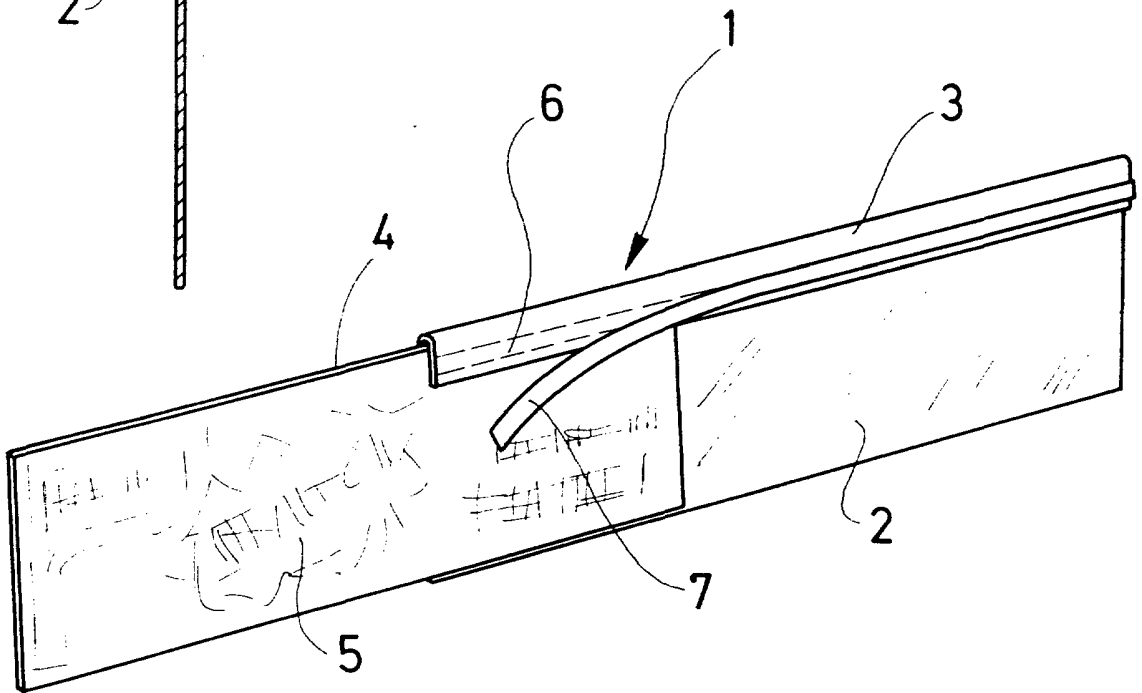
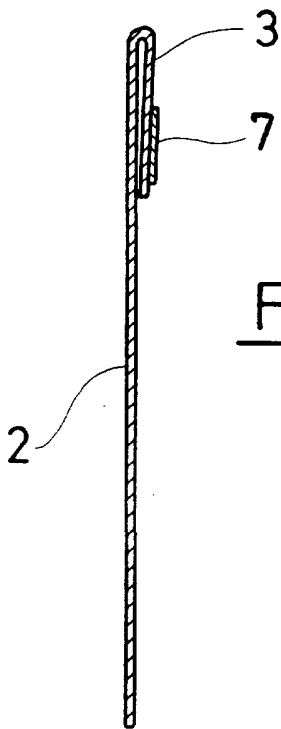
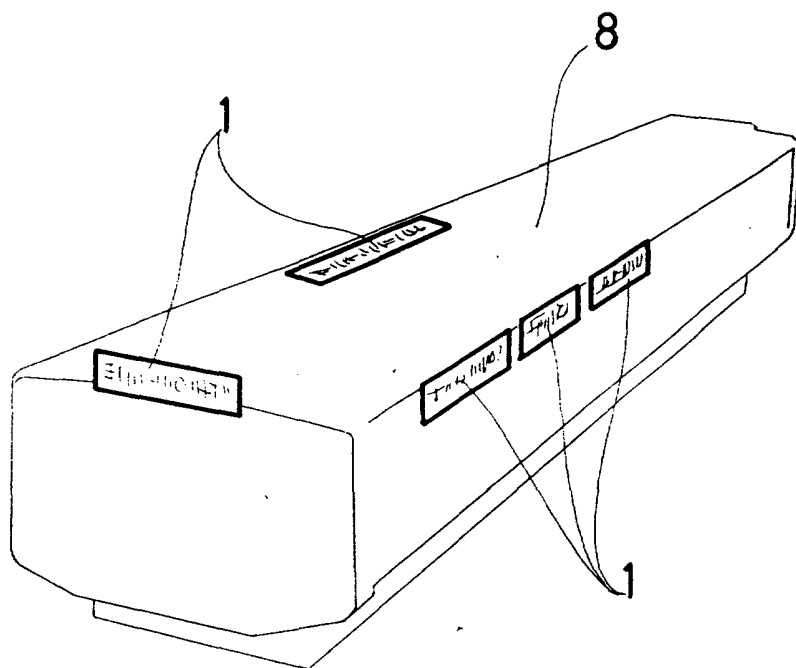


FIG. 3

Madrid, a 16 NOV. 1977
p. a.

JAIMÉ ISERN CUYÁS
P. P.

FIG. 4



Madrid, a 16 NOV. 1977
p. a.

~~JAIMÉ ISERN CUYÁS
P. P.~~