



ESPAÑA

19	ES	11	NUMERO	232059	10	Y
		21				
		22	FECHA DE PRESENTACION			

MODELO DE UTILIDAD

6

30	PRIORIDADES:	31	NUMERO	32	FECHA	33	PAIS
----	--------------	----	--------	----	-------	----	------

47	FECHA DE PUBLICIDAD	51	CLASIFICACION INTERNACIONAL
			E04B

54	TITULO DE LA INVENCIÓN
CUBIERTA AUTOPORTANTE PERFECCIONADA PARA CONSTRUCCIONES LIGERAS	

71	SOLICITANTE (S)
CONSTRUCCIONES 2001, S.A.	

DOMICILIO DEL SOLICITANTE	
MADRID, Alcalá, 42	

72	INVENTOR (ES)
D. Ramón Revuelta Alonso	

73	TITULAR (ES)
El propio solicitante.	

74	REPRESENTANTE
D. José Lahidalga Rodríguez	

La invención a que se refiere la presente memoria, constituye una novedad industrial con características y ventajas que la hacen merecedora del privilegio de explotación exclusiva que por ella se solicita, de acuerdo con las prescripciones del Estatuto vigente sobre Propiedad Industrial de 26 de Julio de 1.929, texto refundido, publicado el 30 de Abril de 1.930.

El presente registro de Modelo de Utilidad concierne, como su enunciado indica, a una cubierta autoportante perfeccionada, para construcciones ligeras, de acuerdo con la descripción detallada que de la misma se realiza, debiendo interpretarse siempre este concepto en su más amplio sentido y nunca en limitativo.

Para la debida comprensión de este objeto, se adjunta a la presente memoria descriptiva una hoja de pluma, en la que a título de ejemplo, se representan todas y cada una de las partes que lo forman y relación que guardan entre sí.

En la citada hoja de dibujos queda representado:

FIGURA PRIMERA.— La misma muestra una vista frontal de la viga principal.

FIGURA SEGUNDA.— Es un detalle en sección de la misma.

FIGURA TERCERA.— Es una sección longitudinal de las vigas.

FIGURA CUARTA.— Es un detalle en sección del correspondiente alidamiento.

En estas figuras y con el mismo valor en todas ellas, se aprecian las siguientes referencias:

1.— Viga principal de forma angular de 60º de abertura.

Esta viga se dispone longitudinalmente y con separación equidistante, en el número mas apropiado de unidades.

2.— Viga transversal dispuesta entre las ramas de la viga principal —1— antes descrita, a las cuales fija con carácter permanente.

3.— Espigas previstas en los terminales inferiores de cada arca

dura y que permiten el montaje de la cubierta, al ser introducidas en las cubiertas, quedando perfectamente fijadas.

El aislamiento correspondiente está constituido por los siguientes elementos:

35

4.- Tabla machihembrada.

5.- Aislamiento propiamente dicho.

6.- Viga de madera.

7.- Cubrejuntas.

40

Las cubiertas están formadas por paneles autoportantes, que se convierten en estructurales al final del montaje, yendo provistas de terminaciones exteriores, aislamiento e impermeabilización adecuada.

Esta cubierta podrá ser fabricada con los materiales más adecuados y en las formas y dimensiones más convenientes, no existiendo sobre el particular ninguna limitación.

45

Hecha la descripción precedente, es preciso añadir que los datos de realización de la idea expuesta pueden variar, sin que por ello cambie la esencia de la invención, que es la que se desprende de los párrafos que anteceden y se reivindica en la siguiente

N O T A

50

En resumen: El Modelo de Utilidad que se solicita, recaerá sobre las reivindicaciones siguientes:

55

1ª.- Cierta autoportante perfeccionada para construcciones ligeras, caracterizada esencialmente por estar constituida por una serie de aranduras dispuestas en sentido longitudinal y equidistante, siendo de forma angular y llevando vigas transversales de fijación y refuerzo, estando los terminales de las aranduras configurados en espiga para su alojamiento en la cubierta la que va construida a base de paneles autoportantes, que se convierten en estructurales al final del montaje y contando los módulos correspondientes con las necesarias instalaciones de servicio, medios de aislamiento e imper-

60

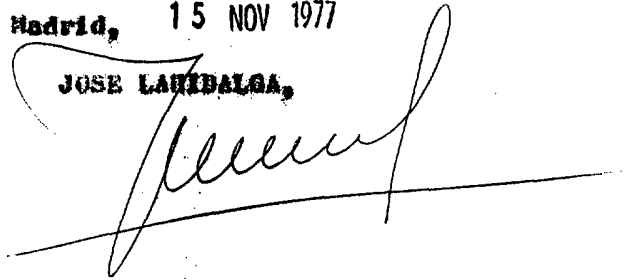
rehabilitación apropiados.

**28.- CUBIERTA AUTOPORTANTE PERFECCIONADA PARA CONSTRUCCIONES
LIGERAS.**

65 Todo ello tal y como se describe en la presente memoria, que
consta de cuatro páginas escritas a máquina y dibujos que se acompa-
ñan,

Madrid, 15 NOV 1977

JOSE LAIBALGA,



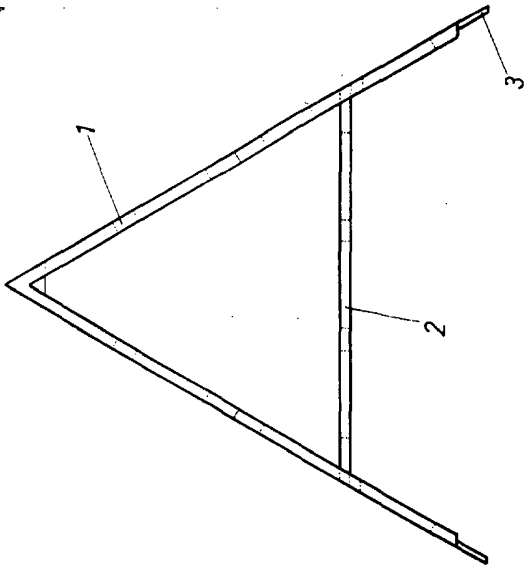


Fig. 1

Fig. 2

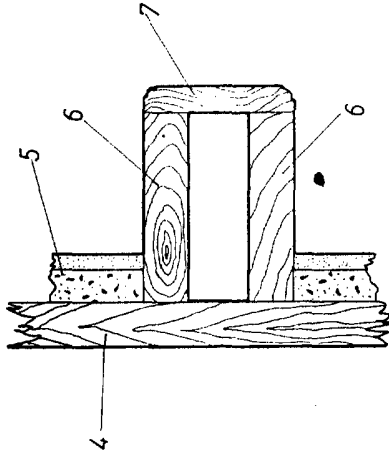
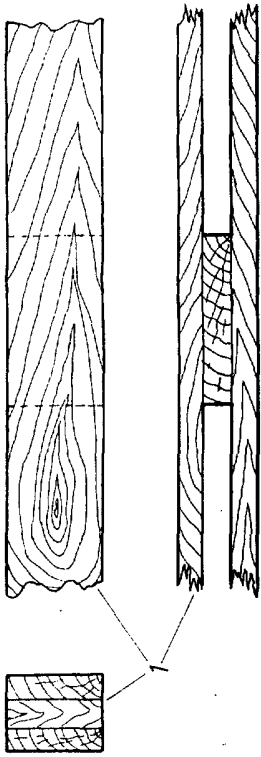


Fig. 4

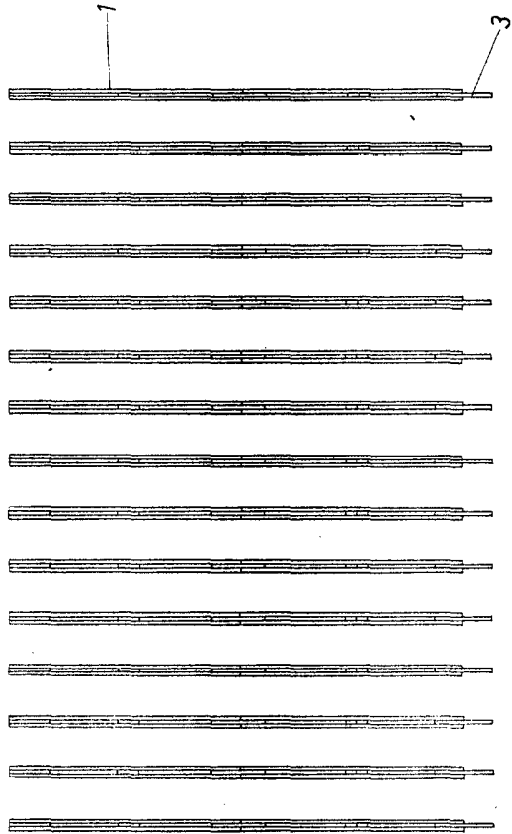


Fig. 3

ESCALA VARIABLE

Madrid, 15 JUN 1911