

232047

232047



P A T E N T E D E I N T R O D U C C I O N

a favor de:

Doña ISABEL SANZ CUBEL, de nacionalidad española, domiciliada en Madrid, c/ Coslada número 2 por:

"UN NUEVO PULVERIZADOR AUTOMATICO"

M e m o r i a D e s c r i p t i v a

La presente solicitud se refiere a un nuevo pulverizador automático, cuyas características permiten vaciar y pulverizar mediante una sola presión, la totalidad del líquido contenido en envases de cualquier tamaño, con aire comprimido.

5 Para mejor desarrollo de esta memoria se acompaña una hoja de planos, que refleja en sección longitudinal el conjunto del pulverizador objeto del registro que nos ocupa.

10 Está constituido el mismo por una caperuza troncocónica 3, integrada por dos cuerpos solidarios, el inferior de los cuales que tiene mayor diámetro, vá dotado con un paso de rosca interno 11, para montarlo en la boca del recipiente donde haya de acoplarse el mecanismo; el cuerpo superior lleva en su parte alta un alojamiento cilíndrico destinado a situar un pulsador 1, provistode una canal que establecida entre su pared interna y un saliente central donde vá roscado un
15 vástago 4, acoge la extremidad de un muelle-resorte 2 cuyas espiras inferiores se apoyan en una arandela de goma que ajusta en el fondo de dicho alojamiento, y a través de la cual pasa el referido vástago 4 para penetrar en un conducto, del que en sentido lateral y tercio inferior, parte otro pequeño conducto 9 con un ensanchamiento 14 hacia
20 la superficie de la caperuza, para dar salida al líquido pulverizado a través de un pequeño pivote finisimamente agujereado 10, que faci-



232 47

lita la pulverización del líquido. Este ensanchamiento 14 contiene fibras textiles con objeto de no dejar salir libremente el líquido.

El vástago 4 lleva inmediato al extremo un estrechamiento 5, -
25 donde ajusta el orificio central de una arandela de goma 6 acoplada a la superficie interna que sirve de cubierta a la pared roscada 11 del cuerpo inferior, de modo que por la cara opuesta de dicha arandela 6 aparece una cabeza cónica invertida 7, que termina formando una pua, para integrar ambas la extremidad del referido vástago 4
30 con alojamiento en una concavidad central, dispuesta en otra arandela también elástica, montada bajo la ya descrita 6, esta concavidad desemboca en un pequeño conducto vertical previsto en un saliente cilíndrico 8 situada en la cara inferior de esta segunda arandela, el cual finaliza con menor diámetro para encajar en el tubo 12 que
35 llega al fondo del envase en cuya boca va roscado el conjunto.

Para efectuar la pulverización, basta destapar el orificio de salida 9 y ejercer luego presión sobre el botón 1, determinándose la total salida del líquido si se mantiene oprimido dicho resorte mientras no se agota el contenido del recipiente.

40 Descrita la naturaleza y objeto de esta solicitud, se declara que los puntos cuya propiedad y explotación exclusiva trata de obtenerse por diez años en España, están comprendidos en las siguientes:

REIVINDICACIONES
=====

45 1ª.- Un nuevo pulverizador automático, caracterizado porque en el extremo superior de una caperuza integrada por dos cuerpos troncocónicos, vá practicado un alojamiento cilíndrico donde se acopla un pulsador que actúa sobre un muelle-resorte, cuyas espiras superiores penetran en una canal concéntrica establecida entre la pared
50 interna y un saliente central que lleva roscada la extremidad de un vástago. Este muelle se apoya en una arandela de goma ajustada en el fondo del referido alojamiento, del cual parte un conducto vertical que antes de su desembocadura en el cuerpo inferior troncocónico, tiene abierto otro pequeño conducto horizontal que se ensancha hacia la

232047



55 superficie de la caperuza para dar salida al líquido a través de un
pequeño pivote finisimamente agujereado que facilita la pulveriza-
ción del mismo, impidiéndose su libre paso mediante fibras textiles
situadas en el fondo del ensanchamiento.

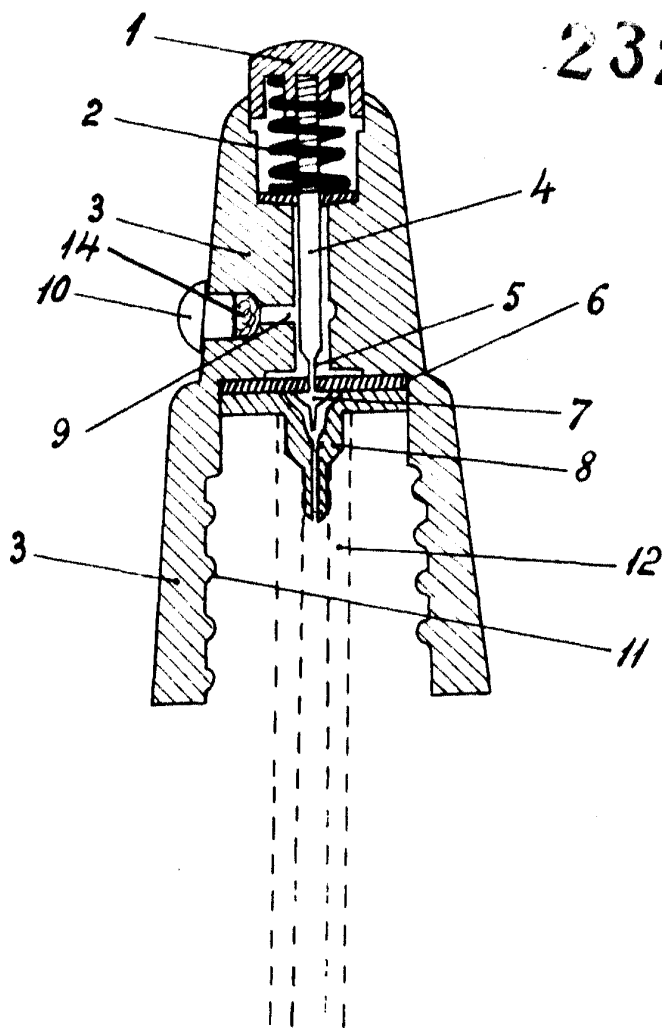
60 2ª.- Un nuevo pulverizador automático, según la reivindicación
primera, que se caracteriza porque el vástago roscado en el pulsador
lleva un estrechamiento inmediato a su extremidad, el cual se acopla
en el orificio central de una arandela de goma adosada a la super-
ficie que remata la pared interna del cuerpo inferior troncocónico,
dotada con un paso de rosca para montar el conjunto en la boca del
65 recipiente que contenga el líquido. Dicho estrechamiento finaliza
en una cabeza cónica invertida que aparece por la cara inferior de
la citada arandela y termina formándose una púa, para alojarse ambas
en una concavidad prevista de un saliente central cilíndrico, que
se prolonga de la parte baja de otra arandela también elástica, uni-
70 da a la anterior; esta concavidad desemboca en un pequeño conducto
vertical del referido saliente, cuyo extremo es de menor diámetro
a fin de encajar en el tubo que llega al fondo del envase donde ha
de montarse el conjunto.

75 3ª.- UN NUEVO PULVERIZADOR AUTOMÁTICO.

Tal como queda descrito en la memoria que antecede y se ilustra
en el plano que la acompaña.

Madrid, a 26 de febrero de 1957

Barba



232047

ESCALA VARIABLE
MADRID, a 26 febrero 1957

Sanz Cubel