

19	ES	11	NUMERO	10	Y
		21	232045		
		22	FECHA DE PRESENTACION		
			8 NOV. 1977		

MODELO DE UTILIDAD

e

30	PRIORIDADES:	32	FECHA	33	PAIS
31	NUMERO				

47	FECHA DE PUBLICIDAD	51	CLASIFICACION INTERNACIONAL
			A41B

54	TITULO DE LA INVENCIÓN
"CALZONCILLO ELASTICO GRADUABLE"	

71	SOLICITANTE (S)
D. Isidro Macías Huix	

DOMICILIO DEL SOLICITANTE	
MOLINS DE REI (Barcelona) - Alfonso II de Aragón, 23, int.	

72	INVENTOR (ES)

73	TITULAR (ES)

74	REPRESENTANTE
D. Luís Durán Cuevas	

MEMORIA DESCRIPTIVA

El presente Modelo de Utilidad se refiere a un calzoncillo elástico graduable, destinado especialmente a las personas que poseen alguna hernia en la zona abdominal o también a aquéllas que poseen algún problema de riñones, las cuales consiguen un notable alivio al llevar los sostenidos por alguna prenda que los comprima.

Todas estas características las posee el calzoncillo elástico solicitado, por cuanto se halla realizado en un material recio, aunque transpirable, provisto de los refuerzos necesarios para darle una gran consistencia y conseguir que apriete fuertemente sobre la zona abdominal, tanto por la parte delantera como por la trasera, con lo que consigue un notable alivio para las personas, que, tal como se ha indicado en el párrafo anterior, poseen hernias o problemas de riñón, consiguiendo aumentar notablemente la presión sobre algunas zonas especiales, merced a la existencia en el mismo de una almohadilla compresiva, la cual es posible situar precisamente en la zona donde existe la hernia y lograr un apriete direccionado de la magnitud necesaria para contenerla y permitir una vida normal del paciente.

Para facilitar la explicación se acompaña a la presente memoria una hoja de dibujos, en los que se ha representado a título de ejemplo ilustrativo y no limitativo, un caso de realización de un calzoncillo elástico graduable, según los principios de las reivindicaciones.

En los dibujos:

La figura 1 representa el citado calzoncillo, visto por su parte delantera con el suspensorio cerrado, mientras que en la figura 2 aparece la misma vista con el suspensorio desplegado.

5. El calzoncillo que se describe consta de una pluralidad de piezas asociadas de un material textil, de propiedades elásticas y que posee una estructura porosa, cuya configuración elemental es la de un sistema reticulado que presenta una gran cantidad de pequeños orificios por unidad de area.

10. Por todo ello resulta que la prenda es, por su naturaleza elástica, autoadaptable a la configuración del cuerpo, mientras que por su estructura dotada de múltiples orificios resulta completamente transpirable, facilitando la libre ventilación del cuerpo, y la eliminación del posible sudor que pudiera producirse.

15. El cuerpo del calzoncillo se halla constituido por dos piezas -1- y -2-, una trasera y la otra delantera, unidas lateralmente mediante refuerzos -3- y provistas en todo su perímetro superior de una banda elástica -4-, constituyéndose en la cara anterior dos aberturas -5- y -6-, para poder pasar las piernas a través de ellas, con sus bordes afelpados -7- a fin y efecto de evitar cualquier rozadura, existiendo además entre ellas una tercera abertura -8-, con sus bordes asimismo afelpados -9-, que puede ser cubierta por una pieza -10- unida al cuerpo del calzoncillo por su parte inferior, cuya forma es de tendencia triangular que se abre hacia la parte su

- perior en la que posee un refuerzo -11- por su parte exterior mientras que por su parte interior aparece una cinta de fijación -12- en correspondencia con su antagónica para conseguir el cierre -13- que se halla colocada sobre
5. el cuerpo del calzoncillo en la zona alta de un refuerzo -14- que posee éste en toda su parte superior.

- Asimismo es de ver en la parte interior del calzoncillo una almohadilla de forma arriñonada, -15-, realizada en un material flexible recubierto por el mismo material textil que constituye el calzoncillo, y que
10. puede adaptarse a la zona del calzoncillo situada sobre el lugar en que el paciente posea la hernia, mediante una cinta de fijación.

- Las ventajas del indicado calzoncillo son notables, por cuanto, por una parte, permite por su construcción, que el suspensorio pueda graduarse a la altura adecuada y por otra, el sistema de fijación de la almohadilla, permite colocarla sobre el punto en que el paciente posea la hernia, ya que constituye un elemento perfectamente separable del calzoncillo unido a él simplemente
20. por un sistema de fijación.

Todo cuanto no afecte, altere, cambie o modifique la esencia del calzoncillo descrito, será variable a los efectos del actual Modelo.

-

-

-

-

N O T A.

Se reivindica como objeto de este registro por Modelo de Utilidad:

- 1.- Calzoncillo elástico graduable, caracteri
5. zado por hallarse constituido a partir de dos piezas rea
lizadas a base de un material textil de propiedades elás
ticas y transpirables por su estructura reticulada, pro
vista de múltiples orificios entre sus mallas elásticas,
unidas entre sí por refuerzos laterales y poseedora la
10. anterior de dos orificios laterales para permitir el pa
so de las piernas del usuario, con sus bordes afelpados
y existiendo entre ambos un tercer orificio con los bor
des asimismo afelpados, que puede cubrirse mediante una
pieza realizada en el mismo material, cuya forma es de
15. tendencia triangular y fijada por su parte más estrecha
a la zona inferior del calzoncillo, poseyendo en su par
te más ancha superior un refuerzo en la zona exterior,
mientras que por la parte superior de su zona inferior
se une al cuerpo del calzoncillo mediante una cinta de
20. fijación, apareciendo en la zona de unión en el cuerpo
del calzoncillo un refuerzo y pudiendo colocarse en la
parte interior del mismo y en el punto deseado para po
der comprimir una hernia, una almohadilla realizada en
material flexible, recubierto por un tejido idéntico al
25. del calzoncillo, que se fija al cuerpo del mismo asimis
mo con una cinta de fijación.

Sean cuales fueren las circunstancias que con
curran en la esencialidad del Modelo de Utilidad defini

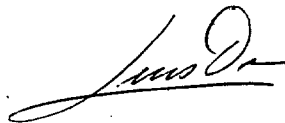
do en la anterior reivindicación, cuyo objeto es:

2.- "CALZONCILLO ELASTICO GRADUABLE".

Consta la presente memoria de seis hojas folia
das, mecanografiadas por una sola cara y de los dibujos
5. unidos a la misma.

Barcelona, 8 NOV. 1977

P.A. de D. Isidro Macías Huix.



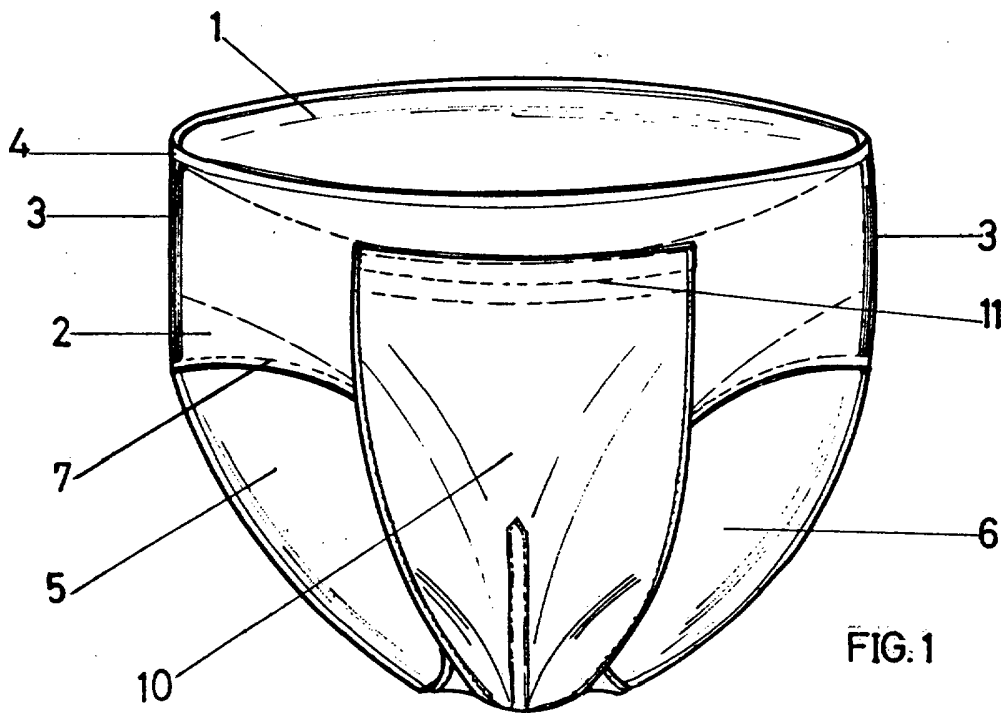


FIG. 1

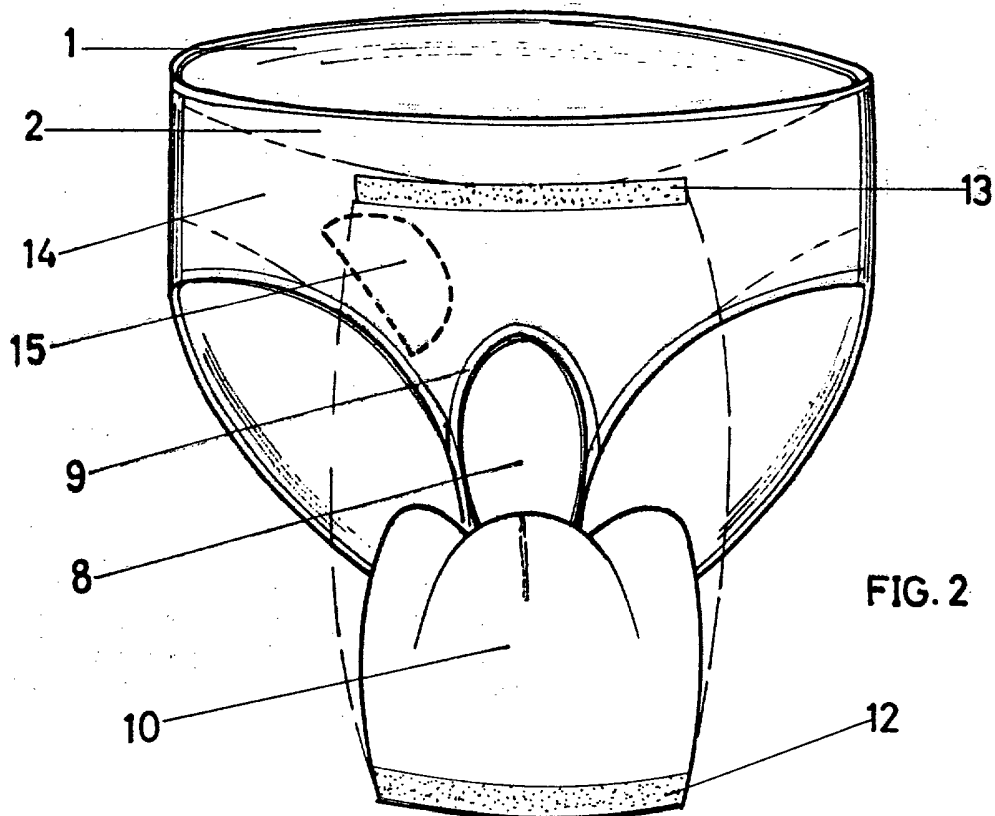


FIG. 2

BARCELONA, 8 NOV. 1977
P.A.

ESCALA VARIABLE