



ESPAÑA

19 ES	11	NUMERO	10 Y
	21	23204	
	22	FECHA DE PRESENTACION	
		- 8 NOV. 1977	

MODELO DE UTILIDAD

30 PRIORIDADES:	32 FECHA	33 PAIS
31 NUMERO		
- : -		

47 FECHA DE PUBLICIDAD	51 CLASIFICACION INTERNACIONAL
------------------------	--------------------------------

54 TITULO DE LA INVENCIÓN
"Bebedero para animales"

71 SOLICITANTE (S)
Bemvig, S.A.

DOMICILIO DEL SOLICITANTE
San Hipólito de Voltregá (Barcelona) - Fátima, 25

72 INVENTOR (ES)

73 TITULAR (ES)

74 REPRESENTANTE
- : -

Tal como se indica en el enunciado, la presente invención hace referencia a un bebedero para animales.

- Este bebedero comprende un compartimiento en la parte superior del cual se soporta verticalmente una válvula de
5. paso de agua, normalmente cerrada, provista de un botón pulsador que permanece en el hueco del compartimiento, incluyendo éste, en su parte anterior, una palanca basculable bajo presión ejercida por el animal usuario, con lo que tal palanca incide dorsalmente sobre el botón pulsador, determinando la
10. apertura de la válvula y la consiguiente salida de agua, que discurre por el interior del compartimiento hasta situarse en una cazoleta colectora inferior, al alcance del animal.

- Para un mejor entendimiento de cuanto antecede, se hace referencia seguidamente a la hoja de dibujos que forma
15. parte de esta memoria, y la cual, dado su fin explicativo, está desprovista de todo carácter limitativo.

En el dibujo:

- Figura 1 es una vista en perspectiva mostrando el bebedero en despiece,
20. - Figura 2 es una vista en sección del propio bebedero ya montado, en situación de empleo.

Como partes esenciales del bebedero ilustrado en el ejemplo, puede advertirse la fija 1, la válvula 2 y la móvil 3

- La parte fija 1 puede ser de plancha, presentando la
25. paredes posterior 4 y laterales 5 y 6, éstas con el orificio 7

3.

y siguiendo la pared posterior 4 en la rampa inferior 8 que forma parte de una cazoleta o receptáculo. En la cara externa de la pared posterior 4 se halla unida la placa 9 transversal, con un agujero 10 en cada extremo. También la pared posterior 4 sigue superiormente en la cobertura 11.

Excepción hecha de la placa 9, toda la parte fija descrita está integrada por una sola pieza convenientemente troquelada y doblada. Es de advertir cómo se halla formado un compartimiento entre las paredes 4, 5 y 6 y la cobertura 11, compartimiento que está ofreciendo una abertura anterior y otra inferior.

Pasando el comentario a la válvula 2, conviene decir que ni en el dibujo ni en el texto de esta memoria, se hace referencia a su mecanismo, y ello debido a que es completamente convencional. Únicamente conviene señalar que en el dibujo se aprecia que el cuerpo envolvente ofrece el fileteado 12 adecuado para recibir el extremo de la conducción de agua, y ensanchándose el propio cuerpo en el afaceta- do 13, y viéndose asimismo el botón pulsador 14, el obturador 15 y el husillo 16.

Esta válvula 2 forma conjunto con aquella parte fija 1, ya que la envolvente de la válvula permanece firmemente sujeta en una perforación practicada en la cobertura 11, de modo que el botón pulsador 14 queda en el hueco del citado compartimiento.

4.

La parte móvil 3 es también de plancha configurada formando la placa central 17 que tiene la lengüeta 18 curvada e inclinada, y con las aletas 19, cada una con un orificio 20. En la superficie dorsal de la placa 17 está unida la lámina 21 en ángulo que forma el tramo 22 sobresaliente.

La figura 1 muestra igualmente el pasador 23 fileteado y la tuerca 24.

Todos estos elementos y sus diversas partes están dimensionados y configurados para en su conjunto formar el bebedero, en el que la parte móvil 3 se monta en la abertura anterior del compartimiento antes referido, quedando las aletas 19 contra la superficie interna de las paredes 5 y 6, estando los orificios 7 y 20 alineados para poder atravesar el pasador 23 y roscar la tuerca 24 en su extremo libre, con lo que el tramo 22 permanece cerca del botón pulsador 14 aunque sin presionarlo, tal como señala la figura 2.

Cuando la parte inferior de la placa 17 recibe una presión (presuntamente ejercida por el animal usuario) en el sentido que indica la flecha de la figura 2, esta placa 17 actúa como palanca que bascula sobre el pasador 23, conforme ilustra a trazos la misma figura 2, y el tramo 22 presiona a su vez el botón pulsador 14, desplazándose el husillo 16 y abriéndose el obturador 15 para permitir el paso del agua por el interior del cuerpo envolvente 12 hasta salir alrededor del propio botón pulsador y depositarse en la cazoleta receptáculo 8; al

alcance del animal. Al cesar la presión ejercida por éste, un resorte en el interior de la válvula hará que se recupere la anterior situación de cierre.

A través de los agujeros 10, el bebedero podrá colgarse con toda comodidad y seguridad en el lugar más idóneo.

Es fácil comprender que el bebedero objeto de la invención es de concepción muy simple, resultando muy económico y duradero.

No obstante, cuanto se ha expuesto no debe suponer inconveniente para que el bebedero se realice variando o modificando alguna de las condiciones descritas y representadas siempre que con ello no se altere su esencialidad, que es la que se concreta en la reivindicación siguiente.

N O T A.

Se declara de novedad y utilidad, para España y sus territorios, las siguientes

REIVINDICACIONES.

1. Bebedero para animales, caracterizado porque comprende un compartimiento en la parte superior del cual se soporta verticalmente una válvula de paso de agua, normalmente cerrada, provista de un botón pulsador que permanece en el hueco del compartimiento, incluyendo éste, en su parte anterior, una palanca basculable bajo presión ejercida por el animal usuario, con lo que tal palanca incide dorsalmente sobre el botón pulsador, determinando la apertura de la válvula y la consiguiente


6.

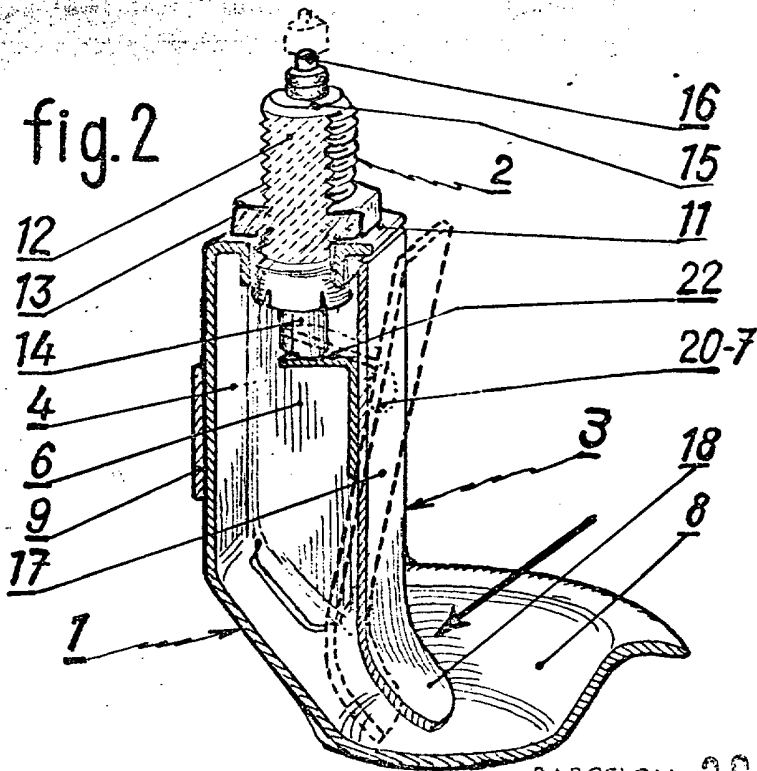
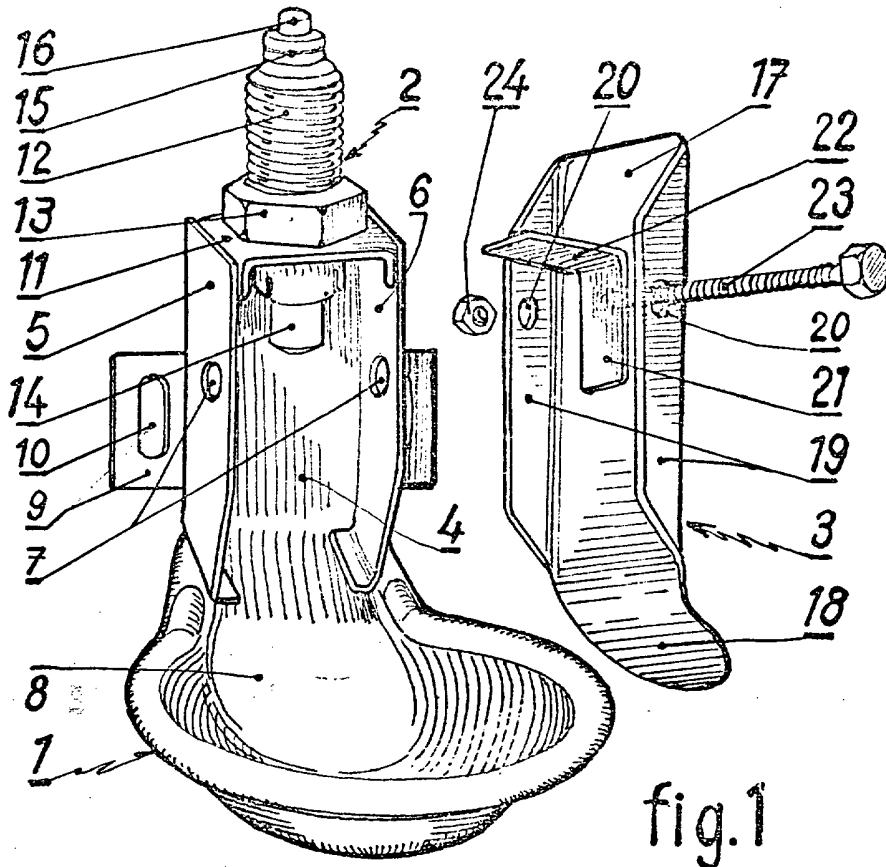
salida de agua, que discurre por el interior del compartimiento hasta situarse en una cazoleta colectora inferior, al alcance del animal.

2. Bebedero para animales.

5. Todo ello, tal y como se describe y reivindica en la presente memoria, que consta de seis hojas foliadas y mecanografiadas por una sola cara, y de una hoja de dibujos.

Barcelona, 20 de octubre de 1977.


Gerente
Uvols



BARCELONA 20 OCT. 1977

Bemvig S.R.

Gerente

Escala variable