

MINISTERIO DE INDUSTRIA Y ENERGIA

Registro de la Propiedad Industrial



ESPAÑA

10 ES	11	NUMERO	10 Y
	21	232.019	
	22	FECHA DE PRESENTACION	
		12-11-1977	

23 2019

MODELO DE UTILIDAD

30 PRIORIDADES:	32 FECHA	33 PAIS
31 NUMERO		
G 77 21 315.1	7-7-1977	R.F.A.

47 FECHA DE PUBLICIDAD	61 CLASIFICACION INTERNACIONAL
------------------------	--------------------------------

54 TITULO DE LA INVENCIÓN
"CESPED SINTETICO"

71 SOLICITANTE (S)	
CHEVRON ERDOL DEUTSCHLAND GMBH	(Gzschö/Wl R.F.A. G 77 21 315.1)

DOMICILIO DEL SOLICITANTE
Erlenstrasse 2-6, 6000 Frankfurt am Main, R.F.A.

72 INVENTOR (ES)

73 TITULAR (ES)

74 REPRESENTANTE	
DON FERNANDO DE ELZABURU MARQUEZ	(MOD.-2.985)

jga

1 La presente invención concierne a la instalación
de un césped artificial ó sintético, que consta de cuatro
capas y se puede instalar como un todo en tiras o a trozos
sobre el terreno. El césped presenta una capa de fondo
5 espumada y una napa parecida a la hierba entrelazada en
una malla o tejido por medio de un empenachado.

El rasgo característico del césped según el in-
vento consiste en que se ha dispuesto una capa de unión
compacta entre la capa de fondo y la napa de césped, cuyo
10 grosor es alrededor de 1/3 a 1/10 del de la capa de fondo.
y que se compone del mismo material de base que la capa de
fondo.

La capa de unión compacta mantiene no solo las
fibras empenachadas en su anclaje y en posición vertical,
15 sino que establece una unión indisoluble, aún bajo grandes
esfuerzos, entre las fibras, ó sea, entre la malla o teji-
do que las sostiene y la capa de fondo. Por este motivo
se puede instalar el césped según el invento, que se puede
fabricar en tiras o en piezas, como un todo sobre el terre-
20 no. Debido a esto no es necesario el ensamblaje, a menudo
todavía necesario en otras realizaciones de césped artifi-
cial, de cada una de las capas durante la instalación,
que puede ser perjudicial a la firmeza de la unión y con
ello a la durabilidad de la capa de revestimiento de cés-
25 ped.

La capa de fondo del césped según el invento,
sujeta al subsuelo preparado al efecto, está formada de
poliuretano espumado, con lo que el césped adquiere una
elasticidad permanente especialmente alta. La capa inter
30 media se compone de poliuretano compacto. Debido a que

1 los materiales son iguales, resulta una retención especial-
mente uniforme y sólida en la capa de fondo y en la red o
tejido de base, que lleva las fibras, a la que están firme-
mente unidas las fibras a través de la capa intermedia in-
5 sertada. Esta red o tejido está hecho de polipropileno,
igual que las fibras mismas que forman la capa superior,
cuya alta estabilización las hace especialmente resistent-
es al desgaste por el sol, el tiempo atmosférico y esfuer-
zos mecánicos. Se han mostrado muy apropiadas para la na-
10 pa de césped las fibras de polipropileno estabilizadas com-
pletamente y conocidas con el nombre comercial poliloom
II (R).

La constitución del césped según el invento per-
mite pesos de fibras grandes como mínimo de 1600 gr/m² y
15 con ello la fabricación de una capa superior muy densa con
una napa que se mantiene bien, cuya altura puede estar en-
tre 5 y 20 mm, preferentemente alrededor de 10 mm.

El césped según el invento es apropiado en base
a sus propiedades mecánicas y químicas muy especialmente
20 para su instalación al aire libre, es decir, en campos de
deportes y de juegos, pero también en piscinas y presenta
una larga durabilidad. La ocupación densa del tejido de
base con fibras y su elasticidad ocasiona que en los bor-
des de unión de la capa de fondo con la capa superior no
25 se formen rendijas ni escalones, sino que la capa superior
ajuste de tira a tira ó de pieza a pieza sin espacios in-
termedios.

En la ilustración se representa el césped según
el invento por medio de un dibujo. En la ilustración re-
30 presenta 11 la capa de fondo de poliuretano espumado y 12

1 la capa de unión compacta del mismo material que la capa
de fondo 11, es decir, la capa de unión 12 está formada
igualmente de poliuretano - no espumado. Sobre ella está
dispuesta la red ó tejido 13, en la que están enlazadas las
5 fibras de la napa 14. La capa de napa 14 tiene en una rea-
lización práctica un grosor de, por ejemplo, 9 mm, la capa
de unión 12 un grosor de 1-2 mm, mientras que la capa de
fondo 11 se escoge, por ejemplo, de 8 mm de grosor.

10

15

20

25

30

- REIVINDICACIONES -

Los puntos que como característica de novedad se presentan para que sean objeto de esta solicitud de Modelo de Utilidad en España, por VEINTE años, son los que se recogen en las reivindicaciones siguientes:

1ª.- Césped sintético compuesto de cuatro capas, instalable en tiras ó en piezas, especialmente para campos de juego y deportivos al aire libre, con una capa de fondo espumada, sobre la cual se dispone una napa de césped enlazada en una malla ó tejido, caracterizado por una capa de unión compacta entre la capa de fondo y la napa de césped, que se compone del mismo material que la capa de fondo y cuyo grosor es, aproximadamente, de 1/3 a 1/10 del grosor de la capa de fondo.

2ª.- Césped sintético.

Tal y como se ha descrito en la Memoria que antecede, representado en los dibujos que se acompañan y para los fines que se han especificado.

Esta Memoria consta de cuatro hojas escritas a máquina por una sola cara.

Madrid, 12.ENE.1978

P.A.

Fernando de Elizaburu
Por Poder.

03018

JL

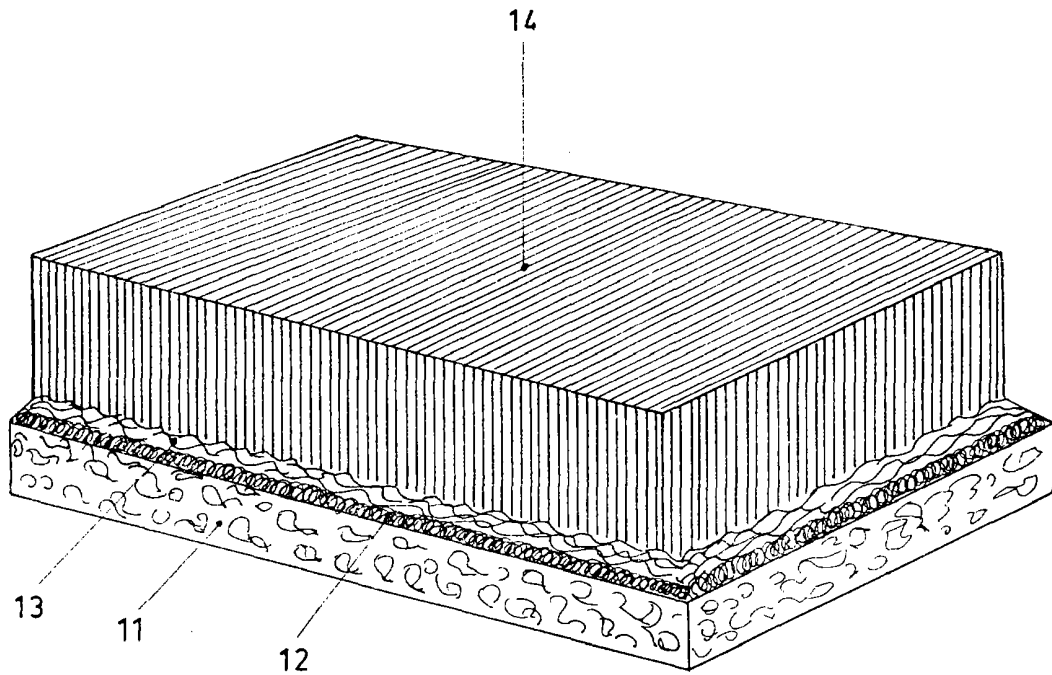
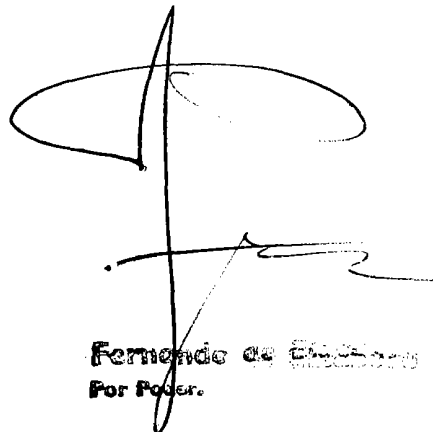


FIG. 1



Fernando de Alencar
For Power.