

239015

# Memoria Descriptiva

de

PATENTE DE INVENCION

a favor

de

D. VICENTE MERENCIANO TRILLA

OFICINA TECNICA DE PATENTES Y MARCAS

**J. LOPEZ**

Agente Oficial

**MADRID**  
Av. José Antonio, 66  
Teléf. 47-36-15

**BARCELONA**  
Ramblas, 66  
Teléf. 22-17-64

**VALENCIA**  
Pascual y Genís, 11  
Teléf. 12-5-50

232015



232015

PATENTE DE INVENCION  
POR VEINTE AÑOS  
EN ESPAÑA

Solicitada a favor de D. Vicente Merenciano Trilla, de nacionalidad española, domiciliado en Valencia, Calle Ciscar, nº 11

por

==;==;= "APARATO INDICADOR DE LLAMADAS" ==;==;==;==;==;  
\*\*\*\*\*

MEMORIA DESCRIPTIVA  
=====

En la presente Memoria Descriptiva y en los dibujos anexos que la acompañan vamos a tratar del aparato indicador de llamadas, cuya Patente de Invención esta destinada a garantizar la fabricación y explotación industrial exclusiva, en España y sus Colonias.

Este aparato esta ideado para que las personas que acuden a un domicilio particular, oficina privada o establecimiento, con el deseo de hablar con la per-



10

sona que lo ocupa o personal del servicio cuya puerta se encuentra cerrada y que al llegar ante ella requiere la llamada para que le atiendan haciendo ostensible su presencia llamando por medio del avisador eléctrico, queden informados de la actitud que deben adoptar, bien esperar a que le abran o bien indicarle que no existe nadie en el interior y que su insistencia en la llamada y espera es pueril e ineficaz.

15

20

Se desprende por lo dicho, que el mismo se instalará en lugar bien visible junto a las puertas o lugares de acceso. Y que prestará un buen servicio, siendo agradecido por las personas que lo requieran a las cuales informa, denotando cortesía y sentido práctico en los sitios donde se instale.

25

30

Consta esencialmente de una caja con dos departamentos independientes, conteniendo cada departamento una lampara eléctrica de iluminación en el fondo, siendo cubiertos delanteramente por una tapa provista de dos cristales, llevando cada cristal inscrito un letrero, con una frase diferente: "Espere", en uno y "No estan" en el otro, u otro eslogan equivalente. A continuación del armario, se situa un pupitre montado sobre el fondo del armario, para lo cual este se prolonga hacia abajo, cuyo pupitre la tapa que le cierra, se encuentra inclinada, para facilitar la redacción de notas sobre ella.

35

Conjugada con la caja, va una instalación eléctrica que alimenta las lamparas de los departamentos y un timbre eléctrico de llamada, completando esta instala-



ción un conmutador de circuitos y un pulsador de llamadas.

40

Para una más amplia descripción, en lo que sigue nos referiremos a la lámina de dibujo que se acompaña, en la que se ha representado un caso de realización práctica, haciendo observar que por tratarse de un ejemplo aclaratorio los dibujos en cuestión han de interpretarse con amplio criterio y sin carácter limitativo alguno.

45

Estos dibujos comprenden la figura 1, que es una vista en perspectiva de la caja sin la tapa, mostrando su interior y la instalación eléctrica que se le une; la figura 2, es la misma vista en perspectiva del exterior y la figura 3 que representa esquemáticamente el circuito eléctrico.

50

Las distintas indicaciones de las figuras, se señalan como sigue:

55

La caja -1- mencionada, comprende el departamento superior -2-, y el inferior -3- separados por el tablero o tabique -4- intermedio. Estos departamentos llevan en el fondo, fijas las lamparas eléctricas -5- y -6-, que alumbran respectivamente cada uno de ellos. Esta caja por delante, queda cubierta por la tapa -7-, la cual dispone la ventana -8- superior y -9- inferior, coincidentes con cada departamento, tapadas por un cristal, llevando el cristal superior un letrero con la frase "Espere" bien visible y el inferior -9- la frase "No estan". El tabique intermedio tiene por misión impedir que la luz de un departamento sea visible en el otro.

60

65



70

El departamento inferior en la cara de abajo, dispone igualmente de otra ventana -10- cubierta por otro cristal, para que la luz de su interior alumbre la parte inferior del armario, donde se situa el pupitre -11- que se fija al tablero del fondo del armario, formando todo un conjunto. El pupitre se halla inclinado en posición que permite escribir sobre el mismo, para poder tomar notas o redactar algún mensaje, y la tapa que le cubre puede girar sobre las bisagras -12- permitiendo destaparlo. Esta tapa también dispone de un cristal -13- para hacer visible, cualquier escrito que se deposite en su interior, cerrandose la misma sobre la base por medio de la palomilla -14- situada opuestamente a las bisagras de giro.

75

80

Esta caja descrita es propiamente el indicador, pero va combinada con una instalación eléctrica que comprende el timbre o zumbador -15- de la habitación, un conmutador de circuitos -16- y el pulsador de llamada -17-, instalados todos en la casa en los lugares propios y acostumbrados.

85

90

La instalación se conecta al sector de la red general de servicio por la línea -18- y el circuito de la misma esquematizado en la figura 3 se distribuye de la siguiente manera: La corriente de la red según hemos dicho se hace llegar al conmutador -16-; éste deriva en un caso, la corriente hacia la línea -19- que alimenta al timbre y hacia la línea -20- que alimenta la lámpara -5- del departamento superior; en el otro caso deriva la corriente hacia la línea -21- que alimenta a la lámpara -6- del departamento inferior. Ambos casos son in

95



100

dependientes, pues cuando se actua sobre uno queda el otro fuera de servicio, no pudiendo nunca actuar a la vez, es decir, se simultanean a voluntad con la manio-  
bra debida del conmutador.

105

Del mismo conmutador parte la linea -22-, hacia el pulsador de llamada -17-, situado en el marco de la puerta de la casa. Tanto en un caso como en otro, el pulsador cierra el circuito, alimentando los receptores que el conmutador haya derivado previamente al maniobrar lo.

110

Funcionamiento: En el interior de la casa o dependencia existe gente; en este caso se situa el conmutador para este servicio. Cuando llega alguien a la puerta, pulsa el botón requiriendo la llamada, a cuya acción responde el llamador, alumbrando el departamento cuya inscripción reza "Espere", al mismo tiempo suena el timbre en el interior del aposento, indicando que alguien espera en la puerta.

115

120

En el caso de que en la casa no haya nadie, el último timo que se ausenta dispone el conmutador para este nuevo servicio, y al quedar la casa vacia, cuando llega el visitante y requiere al pulsador, entonces se alumbra el departamento inferior del indicador, donde se lee que no estan en el domicilio sus ocupantes. En este caso no suena el timbre por ser innecesario, pero en cambio se le ofrece al visitante la oportunidad de dejar escrito cualquier recado o aviso que haga constar su presencia o el interes de su visita depositandolo en el pupitre, a cuyo fin este quedará iluminado, cuyo mensaje podra ser recogido por el interesado a su regreso al

125



- 6 - 232015

domicilio, informandose de los deseos del visitante.

130

Suficientemente descrito este aparato indicador de llamadas, resta solo consignar la posibilidad de que pueden ser variables los materiales formas y dimensiones de los mismos, referentes a cualquier detalle de tipo constructivo, siempre que con ello no se altere la esencialidad de su objeto puesta de manifiesto con la siguiente

135

N O T A

Los puntos nuevos y de propia invención que se reivindican en esta Patente de Invención, son:

140

1ª.- Aparato indicador de llamadas, caracterizado por comprender dos departamentos, cada uno de los cuales tiene en su interior una lampara eléctrica de iluminación, estando separados por un tablero o tabique que impide el paso de la luz de uno a otro departamento, situados contiguos, disponiendose a continuación de los mismos en la parte inferior un pupitre o consola;

145

quedando cubiertos los departamentos por las caras delanteras por una tapa provista de dos ventanas cubiertas por cristales en los cuales reza un letrero con la frase "Espere" en el superior y "No estan" en el inferior, y el pupitre por un marco con cristal, cuyo marco constituye la tapa del mismo y puede girar sobre unas bisagras para abrir y cerrarlo, cuyos cristales con letreros, cubriendo cada departamento, ponen de manifiesto la frase que llevan inscrita al encenderse la lampara respectiva que contiene el departamento y por que, el inferior, dispone además de otra ventana con

150

155



- 7 - 232015

crystal en la cara de abajo, por donde pasa la luz al encenderse su lampara para iluminar al pupitre.

160 2º.- Aparato indicador de llamadas, caracteriza-  
do porque de acuerdo con la reivindicación anterior se  
adjunta un circuito eléctrico para el encendido de las  
165 lamparas conjugado con un timbre o zumbador, un pulsa-  
dor de cierre de circuito y un conmutador de lineas,  
derivandose la corriente procedente del sector de ser-  
vicio por medio del conmutador hacia el timbre y la lam-  
para del departamento que dice "Espere" en un caso y  
hacia la lampara del departamento que dice "No estan",  
en otro caso, haciendo actuar los receptores, tanto en  
un caso como en el otro al cerrar el circuito por me-  
170 dio del pulsador al apretar su boton, consiguiendose  
con ello poner de manifiesto los letreros indicados,  
visibles al visitante a su llegada al domicilio. Y

175 3º.- "APARATO INDICADOR DE LLAMADAS", de confor-  
midad en un todo en lo esencial y fines industriales  
a lo descrito en la precedente Memoria Descriptiva y  
gráficamente representado en los adjuntos planos para  
su mejor comprensión.

Esta Memoria consta de SIETE hojas escritas o me-  
canografiadas por una sola cara a doble espacio en 176  
líneas.

Valencia, 15 de Noviembre de 1956

Por autorización del interesado.-

232015

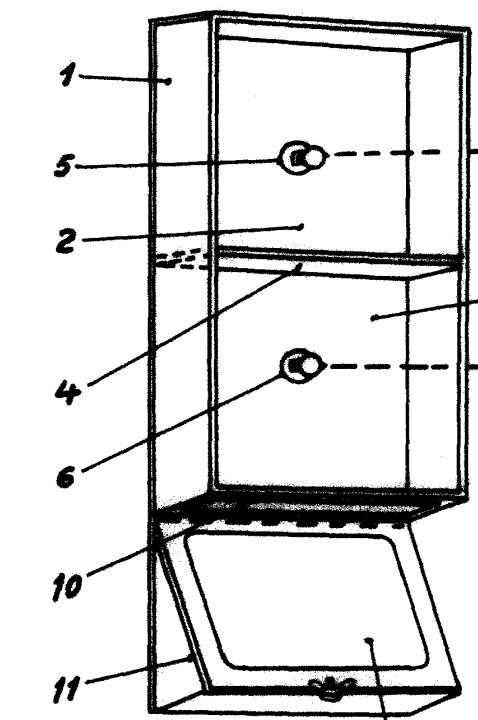


Fig. 1

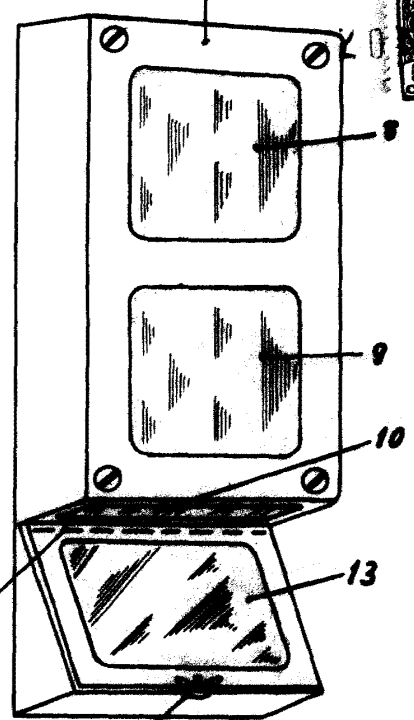


Fig. 2

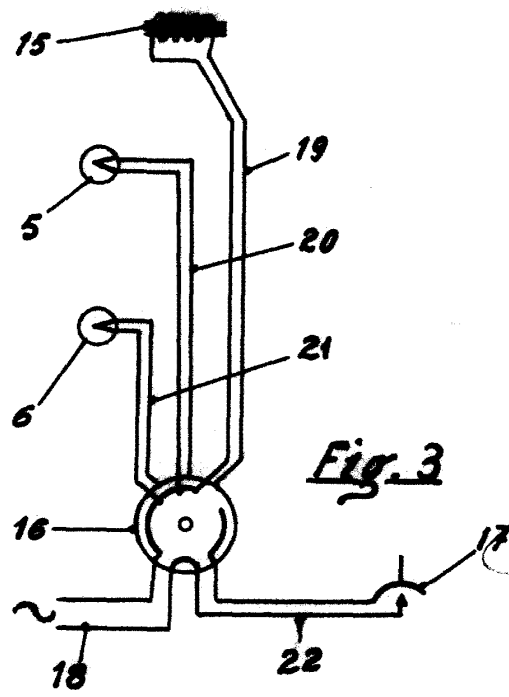


Fig. 3

Escala Variable

Valencia Noviembre 1956

P. A. *[Signature]*