



ESPAÑA

19 ES	11 NUMERO	232013 <sup>Y</sup>
	21	
	22 FECHA DE PRESENTACION	2 NOV. 1977

**MODELO DE UTILIDAD**

30 PRIORIDADES:	32 FECHA	33 PAIS
31 NUMERO		
--	--	--

47 FECHA DE PUBLICIDAD	51 CLASIFICACION INTERNACIONAL
------------------------	--------------------------------

54 TITULO DE LA INVENCIÓN
"Mueble fuerte con cajón de seguridad"

71 SOLICITANTE (SI)
FICHET, S.A.E.

DOMICILIO DEL SOLICITANTE
Ali-Bey nº 84, BARCELONA

72 INVENTOR (ES)
--

73 TITULAR (ES)

74 REPRESENTANTE
M. Curell Suñol

R-3101-37

M O D E L O   D E   U T I L I D A D

por VEINTE años

5. solicitado en España a favor de FICHET, S.A.E., de nacionalidad española, domiciliada en calle Ali-Bey nº 84, BARCELONA, por "Mueble fuerte con cajón de seguridad". - - -

MEMORIA DESCRIPTIVA

10. La presente invención se refiere, conforme se indica en su enunciado, a un mueble fuerte con cajón de seguridad, de aplicación a ventanillas de caja de entidades bancarias y similares, cuyo mueble integra el cajón y una caja fuerte, preferentemente dotada de combinación con temporizador de retardo de la apertura de dicha caja fuerte.

15. La invención tiene por objeto el disponer el cajón de seguridad organizado de manera que, en un momento dado, pueda introducirse súbitamente el contenido del mismo en la caja fuerte, estando ésta cerrada y mediante el simple cerrado del cajón. - - - - -

20. El expresado mueble fuerte objeto de la invención se caracteriza porque está constituido por una estructura que consta de una caja fuerte con su puerta y cerradura de

combinación correspondientes dotada de temporizador de retardo de apertura, y de un espacio superior independiente en el que se ubica un cajón dotado de movimiento anteroposterior, provisto de una cubeta compartimentada que ocupa la

5. parte anterior del fondo del cajón, el cual presenta la parte posterior de su fondo articulada para apertura hacia la parte inferior con el fin de comunicar, por la conveniente boca, con el espacio interior de la mencionada caja fuerte,

10. de modo que en la posición abierta del cajón, con su parte anterior accesible para colocar y extraer moneda, la citada parte posterior de su fondo se mantiene cerrada y plana por un apoyo inferior, mientras que al ser cerrado dicho cajón, dicha parte posterior del fondo pierde el apoyo y se abre hacia abajo, permitiendo el vertido del contenido de la parte

15. posterior del cajón en el interior de la caja por la referida boca. - - - - -

Otros objetos y características de la invención se irán dando a conocer en detalle a lo largo de la descripción que sigue, haciendo referencia a los dibujos ilustrativos

20. que la acompañan. En los dibujos: - - - - -

Figura 1, representa, visto en perspectiva, un mueble fuerte según la invención. - - - - -

Figura 2, es una vista en sección anteroposterior, de la parte superior del mueble, con el cajón cerrado. - - -

Figura 3, es una vista análoga a la de la figura anterior, estando abierto el cajón. - - - - -

Figura 4, representa el cajón de referencia, visto en perspectiva. - - - - -

5. El mueble fuerte al que se alude en esta invención, consta de una estructura resistente 1 que aloja una caja fuerte con su puerta 2 convenientemente dotada de los medios convencionales de cierre de seguridad, tales como cerradura de combinación 3 dotada de un temporizador 4 para accionamiento retardado de la misma, con un espacio superior independiente 5 para un cajón 6, de suerte que entre el espacio 5 del cajón 6 y el espacio 7 de la caja fuerte, hay una pared divisoria plana 8 y una boca posterior. - - - - -

10. El cajón 6 consta de una cara delantera 9 con asidor 10 y cerradura convencional 11, un contorno 12 y un fondo 13, con la particularidad de que la parte delantera 13a es fija y sirve de asiento a una cubeta 14, mientras que la parte trasera de este fondo está formada por una trampilla 13b articulada por una bisagra 15 a la parte anterior 13a, permitiendo abrirse hacia la parte inferior. - - - - -

15. La parte anterior 13a del fondo 13 del cajón 6, está destinada a contener la cubeta 14 con moneda o valores monetarios procedentes de las operaciones de caja, permitiendo la libre colocación y extracción, y pudiendo presentar

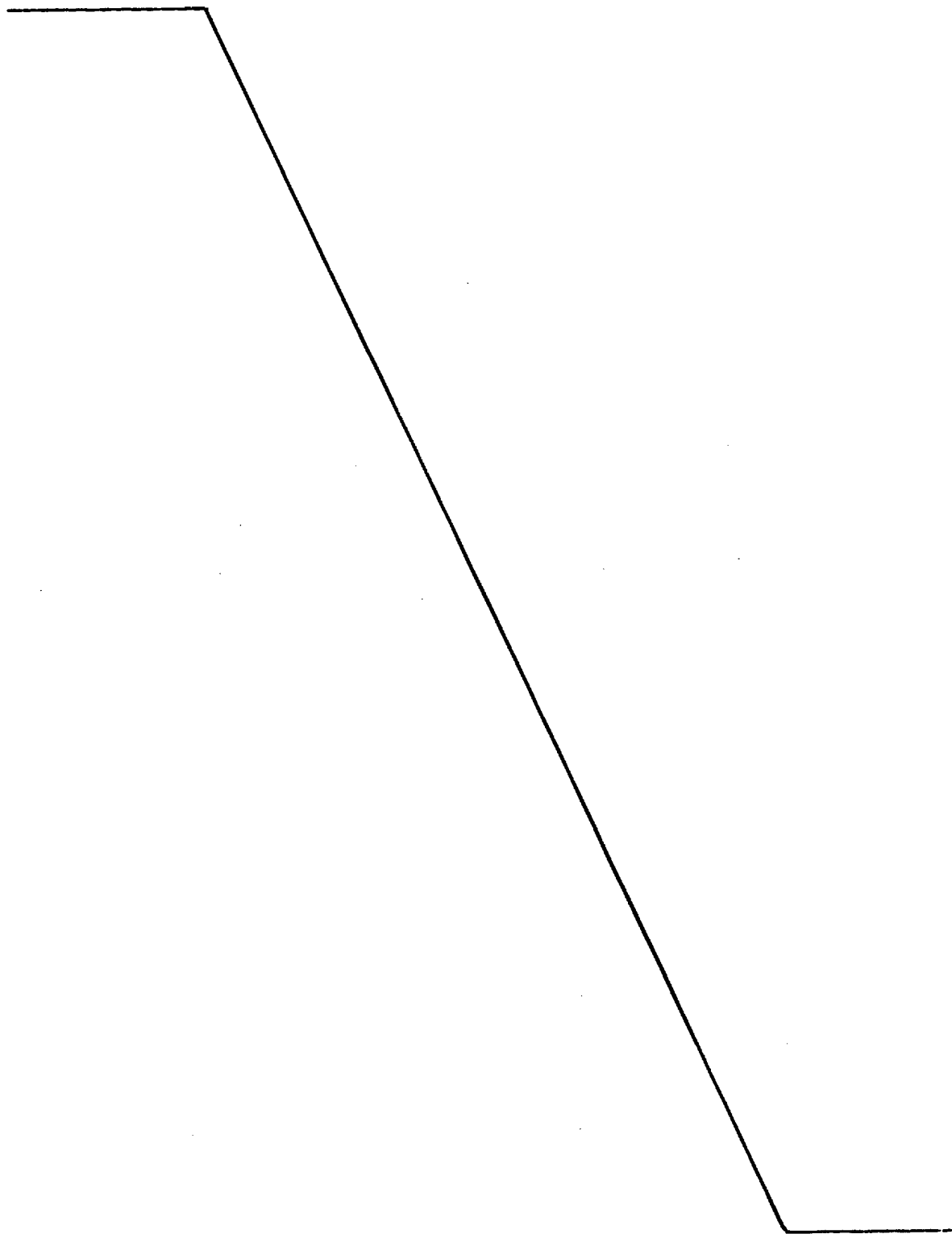
dicha cubeta unas compartimentaciones 16 para poder distribuir los distintos tipos de moneda y valores. - - - - -

- Así, cuando se utiliza el cajón, según figura 3, la parte posterior 13b de su fondo o trampilla, se mantiene normalmente cerrada y plana por apoyo sobre unos medios de apoyo deslizantes 17, constituidos por un rodillo, patín o similar, permitiendo el normal acceso para llevar a cabo las operaciones en curso. Ante la eventualidad de un suceso que presuma la necesidad de poner a salvo los valores alojados en el cajón 6, tal como un asalto a mano armada, un alboroto u otra causa similar, el encargado de la caja colocará el contenido de la cubeta 14 sobre la parte posterior 13b del cajón e impulsará el cajón 6 en el sentido de cierre, con lo que automáticamente se abre la parte posterior 13a, según figura 2, al tiempo que los valores contenidos en la referida parte posterior 13b del cajón 6 caen por la boca trasera hacia el interior 7 de la caja fuerte, haciéndolo inaccesible, y siendo sólo rescatahble mediante la apertura de la puerta 2.
- 5.
- 10.
- 15.

- Descritas convenientemente las características de la invención, se hace constar que en la misma podrán ser introducidas cuantas variantes de detalle pueda aconsejar la experiencia, siempre que con ello no se modifique la esencialidad de la misma. - - - - -
- 20.

A los efectos consiguientes, se declaran de nove-

dad, utilidad y propiedad para España, sus territorios y plazas de soberanía, las reivindicaciones que siguen. - -



REIVINDICACIONES

- 1.- Mueble fuerte con cajón de seguridad, caracterizado porque está constituido por una estructura resistente que consta de una caja fuerte con su puerta dotada de
5. cierres de combinación dotado de temporizador de retardo de apertura, y de un espacio superior independiente en el que se ubica un cajón dotado de movimiento anteroposterior, provisto de una cubeta compartimentada que ocupa la parte anterior del fondo del cajón, cuyo cajón presenta la parte posterior de su fondo en forma de trampilla articulada al propio fondo para apertura hacia abajo, con el fin de comunicar con el interior de la caja fuerte por una boca trasera de la base de apoyo del cajón, de modo que en la posición abierta de este cajón, con su parte delantera accesible para la colocación y extracción de monedas, la citada trampilla se mantiene plana y cerrada por un apoyo, mientras que al ser cerrado dicho cajón, dicha trampilla pierde el apoyo y se abre hacia abajo, permitiendo el vertido del contenido del cajón bajo el impulso del cierre, hacia el interior inaccesible
10. de la caja fuerte por la mencionada boca. - - - - -
15. - - - - -
20. - - - - -

2.- "MUEBLE FUERTE CON CAJON DE SEGURIDAD". - - -

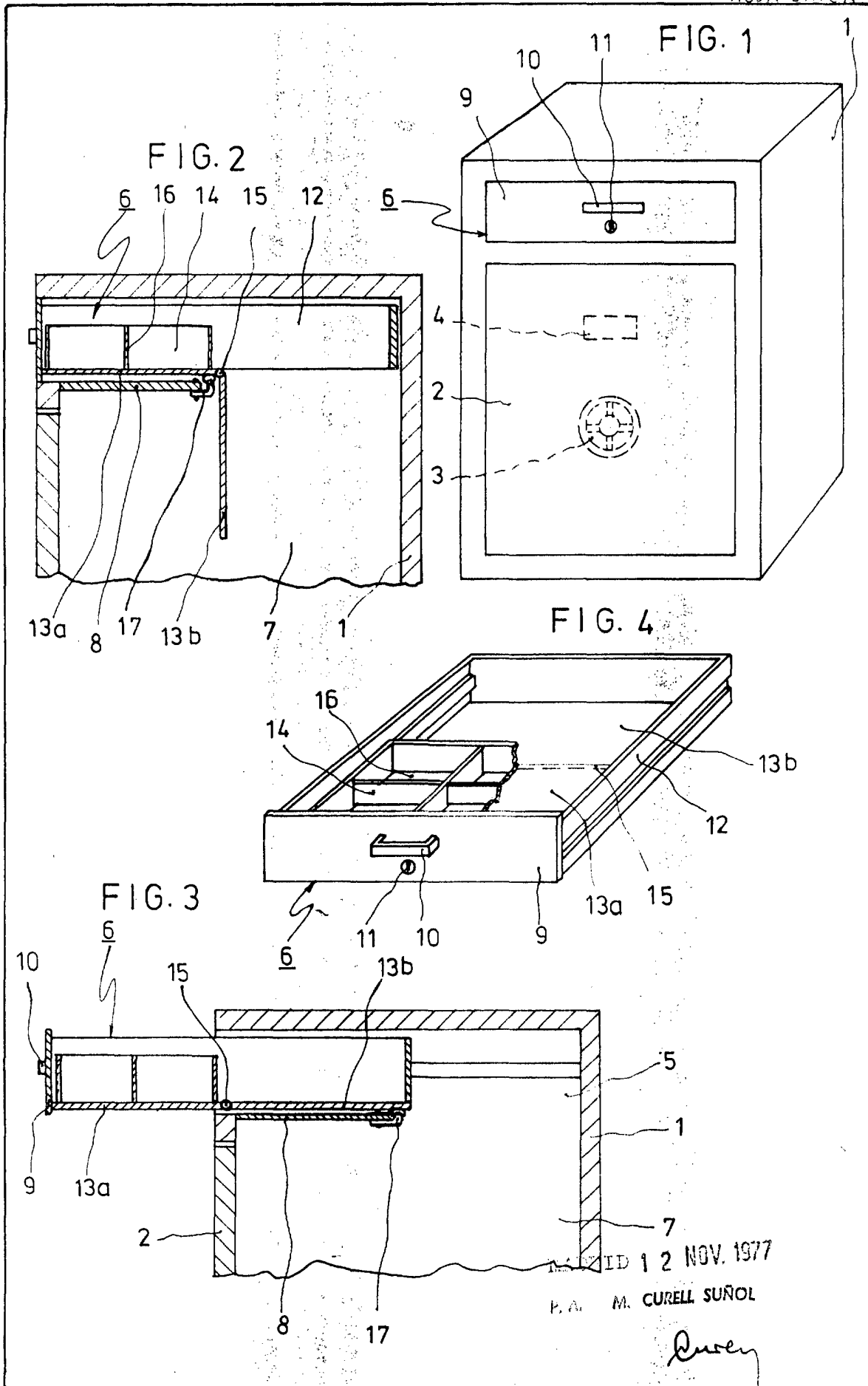
Todo ello conforme se describe y reivindica en la

presente memoria que consta de siete hojas, foliadas y mecanografiadas por una sola de sus caras, y de cuatro figuras que la ilustran.

NOV 12 1977

LIBRARY

*Lucy*



RECEIVED 12 NOV. 1977

P. A. M. CURELL SUÑOL

*Querey*