



ESPAÑA

19 ES	11	NUMERO	232009	10 Y
	21			
	22	FECHA DE PRESENTACION		

MODELO DE UTILIDAD

30 PRIORIDADES:	31 NUMERO	32 FECHA	33 PAIS
-----------------	-----------	----------	---------

47 FECHA DE PUBLICIDAD	51 CLASIFICACION INTERNACIONAL H63H
------------------------	--

54 TITULO DE LA INVENCION "RELOJ DE JUGUETE"

71 SOLICITANTE (S) D. PEDRO FERRER GALAN

DOMICILIO DEL SOLICITANTE Entenza, nº 114 BARCELONA-15
--

72 INVENTOR (ES)

73 TITULAR (ES) D. PEDRO FERRER GALAN
--

74 REPRESENTANTE D. JAIME ISERN CUYAS, Agente Oficial de la Propiedad Industrial.
--

MEMORIA DESCRIPTIVA

El presente modelo de utilidad se refiere a un reloj de juguete.

5. Más concretamente, en la invención se ha ideado un reloj de juguete, el cual comporta acoplado radialmente un mango asidero de forma ahusada, que integra un envase para productos de confitería, tales como golosinas y similares.
10. El reloj motivo de la invención está constituido por dos piezas moldeadas principales, una de ellas de forma circular, con borde cilíndrico de poca altura, y la otra de forma similar a la antedicha, pero de menor radio, estando provisto el borde cilíndrico correspondiente de
15. una pestaña anular a escuadra que se proyecta al exterior.
- Esta última pieza encaja en la anterior quedando reunidas ambas por un pasador centrado que en su extremo relativo a la base de la pieza mayor se dobla a escuadra para formar la aguja mayor de la esfera de un reloj,
20. mientras que la aguja pequeña se encuentra inserta sobre dicho pasador.
- La pieza de menor radio presenta en su pestaña anular una espiga de asido merced a la cual puede girarse dicha pieza con respecto a la mayor. En la cara exterior
25. de la pieza mayor están impresas las horas de un reloj, presentando la esfera del mismo un dibujo que representa la cara grotesca de un animal, tal como la de un gato, cuyos ojos está vaciados según sendas ventanas a través de las cuales se aprecia la base de la pieza menor, en

la cual estan representados los ojos cerrados y abiertos del animal mostrado, de manera que girando la referida pieza menor, la cara representada adoptar la actitud de despierta o dormida.

5. Con el fin de facilitar la explicación, se acompaña a la presente memoria descriptiva de una lámina de dibujos en la que se ha representado un caso de realización que se cita a título de ejemplo.

En los dibujos:

10. La figura 1, muestra una vista frontal del reloj de juguete, según el modelo.

La figura 2, corresponde a una sección diametral del mismo, vista por II-II.

15. La figura 3, es una perspectiva del reloj provisto del mango envase.

Haciendo referencia a las figuras, se aprecia en su realización un reloj de juguete, constituido por las piezas moldeadas -1- y -2-, circulares de diferente radio, de las cuales la menor queda encajada en la mayor y reunidas ambas por un eje pasador -3-, que conforma la aguja mayor -4- de la esfera de un reloj representado en la cara externa de la pieza mayor -1-, y sobre cuyo eje se encuentra montada la aguja menor -5-.

25. La esfera del reloj representa una cara grotesca cuyos ojos estan vaciados según ventanas -6-, a través de los cuales se aprecia la cara de la pieza menor -2-, en la que se encuentran representados los ojos -7-, abiertos, y cerrados -8-, según se aprecia en las figuras 1 y 3.

La pieza -2-, presenta una espiga asidero -9-, merced a la cual se puede girar dicha pieza -2- con respecto a la -1-.

5. La pieza -1-, presenta un saliente radial -10-, en el que se acopla un mango asidero -11-, que constituye un envase para productos de confitería, tales como golosinas. El mango -11- conforma un pito extremo.

10. Dicha pieza -1-, presenta expansiones -12-, que simulan las orejas de la cara representada en la esfera del reloj, así como un anillo -13- de suspensión del conjunto.

15. El modelo, dentro de su esencialidad, puede ser llevado a la práctica en otras formas de realización que difieran en detalle de la indicada a título de ejemplo en la descripción y a las cuales alcanzará igualmente la protección que se recaba. Podrá, pues, construirse en cualquier forma y tamaño, con los materiales más adecuados, por quedar todo ello comprendido en el espíritu de las reivindicaciones.

= . =

20.

N O T A

Descrito el objeto y utilidad de la presente invención, lo que se declara como no divulgado ni practicado en España, comprende las siguientes reivindicaciones.

25. 1.- Reloj de juguete, caracterizado esencialmente por el hecho de estar constituido por dos piezas circulares de diferente radio, provistas ambas de un faldón anular cilíndrico, estando dispuesta la pieza menor encajada en la mayor y reunida ambas por un eje-pasador que por un extremo se dobla a escuadra para formar la aguja mayor de

la esfera de un reloj representada en la base de la pieza mayor, y cuya esfera simula una cara grotesca; porque sobre el eje-pasador antedicho se encuentra insertada la aguja menor del reloj; porque la pieza menor presenta una espiga asidero merced a la cual puede girarse con respecto a la pieza mayor; porque la pieza mayor presenta ventanas que simulan el contorno de los ojos de la cara representada, a través de las cuales se aprecian los ojos propiamente dichos dibujados en la base menor, cuyos ojos de muestran en diversas posiciones, cerrados y abiertos; y porque la pieza mayor presenta un apéndice radial sobre el cual se acopla un mango-asidero que integra un envase ahusado para golosinas.

2.- Reloj de juguete.

Según se describe y reivindica en la presente memoria descriptiva que consta de 5 páginas foliadas y escritas a máquina por una sola de sus caras, acompañadas de los dibujos reglamentarios.

Madrid, a 21 NOV. 1977

P.A.

JAIMÉ ISERN CUYÁS
P.A.

Fig. 1

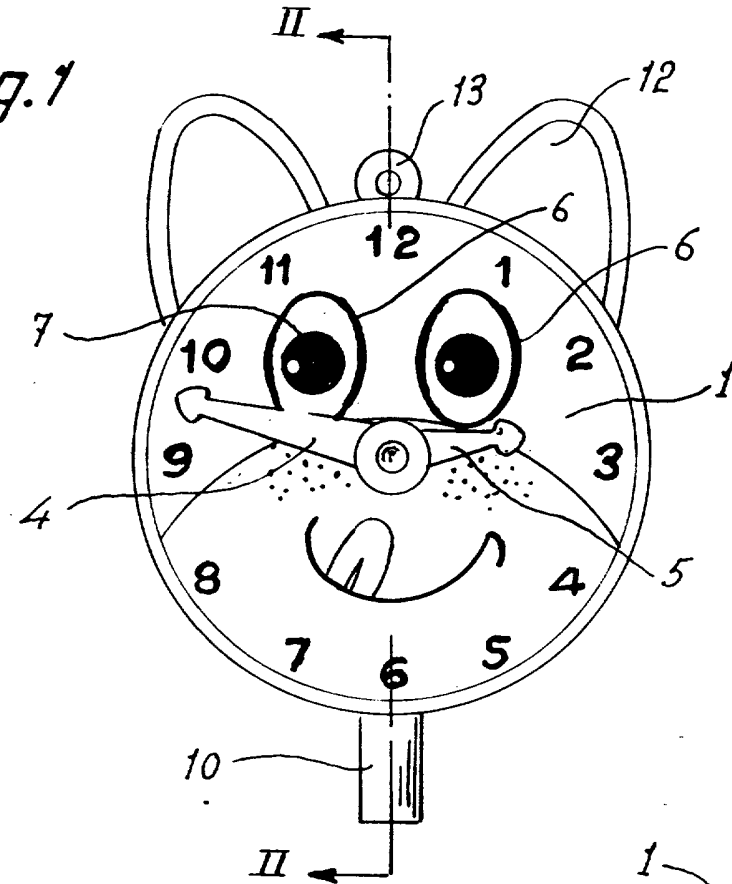


Fig. 2

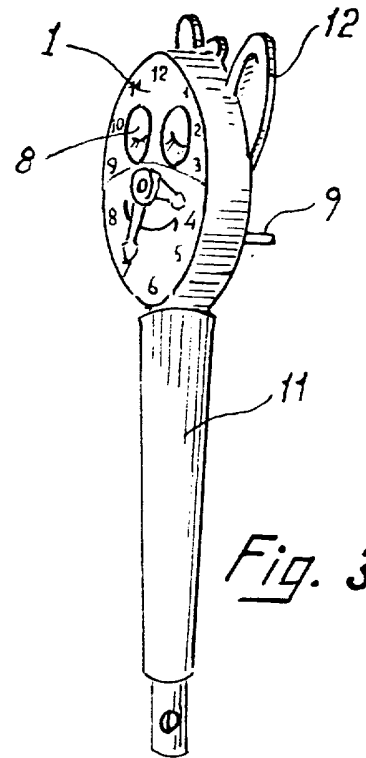
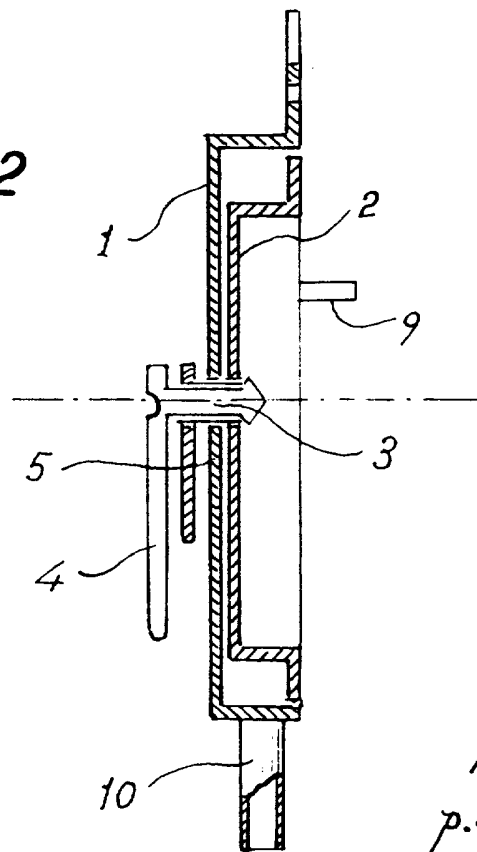


Fig. 3

Madrid, a 12 NOV. 1977.
p.o.

JAIME ISERN CUYÁS
P. P.