

MINISTERIO DE INDUSTRIA
REGISTRO DE LA PROPIEDAD INDUSTRIAL



10 ES	11	NUMERO	232008	10 Y
	21	FECHA DE PRESENTACION		
	22			

MODELO DE UTILIDAD

30 PRIORIDADES:		
31 NUMERO	32 FECHA	33 PAIS
47 FECHA DE PUBLICIDAD		81 CLASIFICACION INTERNACIONAL
64 TITULO DE LA INVENCIÓN "UNA CARRACA MEJORADA"		
71 SOLICITANTE (S) D. PEDRO FERRER GALAN		
DOMICILIO DEL SOLICITANTE C/. Entenza, nº 114 BARCELONA-15		
72 INVENTOR (ES)		
73 TITULAR (ES) D. PEDRO FERRER GALAN		
74 REPRESENTANTE D. JAIME ISERN CUYAS, Agente Oficial de la Propiedad Industrial.		

MEMORIA DESCRIPTIVA

El presente modelo de utilidad se refiere a una carraca mejorada.

5. Más concretamente, en la invención se ha ideado una carraca la cual presenta su mango de asido y maniobra integrado por un cuerpo moldeado que constituye un envase para productos de confiteria, especialmente golosinas.

10. El referido cuerpo de envase se encuentra acoplado al eje sobre el cual gira la caja de resonancia de la caja, formada por un cuerpo hueco y cerrado, que simula una bandera. Los tirantes que vinculan a la citada caja al eje sobre el cual gira, presentan ganchos enfrentados en los que se fija un medio elástico que tiene tendencia a mantener contra la caja a un brazo percutor. Dicho brazo forma en su extremo opuesto al de percusión, una aleta que engrana en un piñón del eje.

15. Con el fin de facilitar la explicación, se acompaña a la presente memoria descriptiva de una lámina de dibujos en la que se ha representado un caso de realización que se cita a título de ejemplo.

En los dibujos:

La figura 1, muestra una vista en perspectiva de la carraca por una de sus caras.

25. La figura 2, corresponde a la perspectiva de su cara opuesta.

La figura 3, es una vista de la carraca provista del mango envase.

Haciendo referencia a las figuras, se aprecia

5. en su realización una carraca que comprende un eje -1-, inserto en los orificios de unos tirantes o brazos -2- solidarios de la caja de resonancia -3-, que adopta forma de bandera. El eje -1-, configura un piñón -4- en el que engrana la aleta -5-, que es requerida por el resorte -6-, y cuya aleta se prolonga según un brazo acodado -7-, provisto en su extremo de un ensanchamiento esférico -8-, de percusión sobre la caja -3-.

10. Al eje -1-, se acopla el mango de asido -9-, que integra un envase para golosinas y que en su extremo constituye un pito.

15. El modelo, dentro de su esencialidad, puede ser llevado a la práctica en otras formas de realización que difieran en detalle de la indicada a título de ejemplo en la descripción y a las cuales alcanzará igualmente la protección que se recaba. Podrá, pues, construirse en cualquier forma y tamaño, con los materiales más adecuados, por quedar todo ello comprendido en el espíritu de las reivindicaciones.

20. = . =

N O T A

Descrito el objeto y utilidad de la presente invención, lo que se declara como no divulgado ni practicado en España, comprende las siguientes reivindicaciones.

25. 1.- Una carraca mejorada, caracterizada esencialmente por comprender una caja de resonancia que simula una bandera o similar, la cual se encuentra montada en organización giratoria libre sobre un eje que configura un piñón actuante sobre una aleta vinculada al conjunto giratorio

la bandera, y cuya aleta se prolonga según un brazo percutor que tiene tendencia a mantener su extremo percutor en contacto con la superficie de la caja de resonancia merced a un muelle que actúa sobre la aleta; y porque el eje antedicho se encuentra acoplado coaxialmente a un mango de asido que integra un envase para golosinas.

2.- Una carroca mejorada.

Según se describe y reivindica en la presente memoria descriptiva que consta de 4 páginas foliadas y escritas a máquina por una sola de sus caras, acompañadas de los dibujos reglamentarios.

Madrid, a 1^o NOV. 1977
12 NOV. 1977

p.a.

JAIMÉ ISERN CUYÁS

P. P.

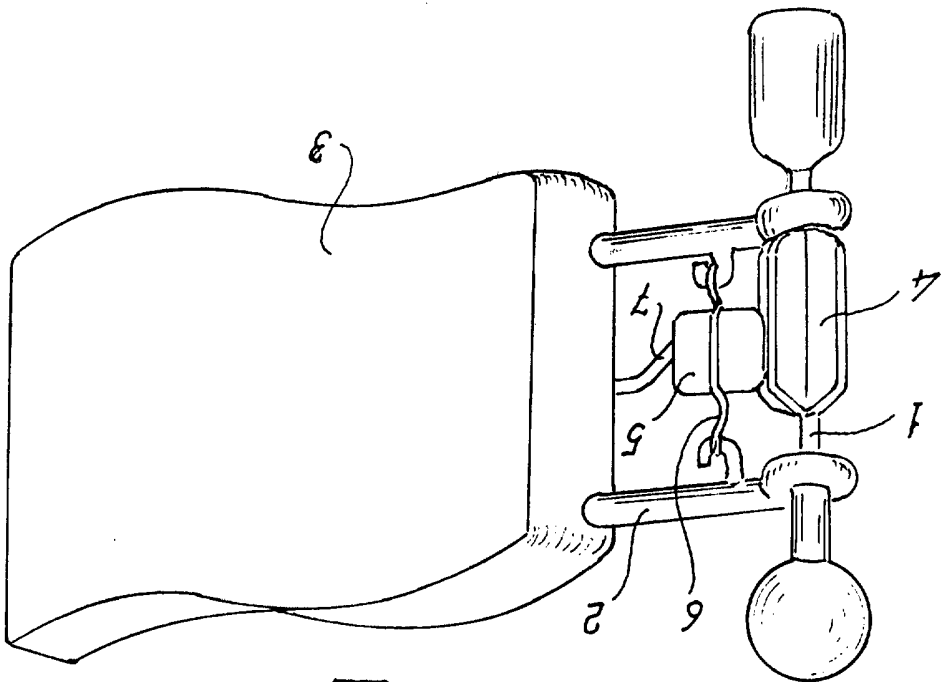


Fig. 1

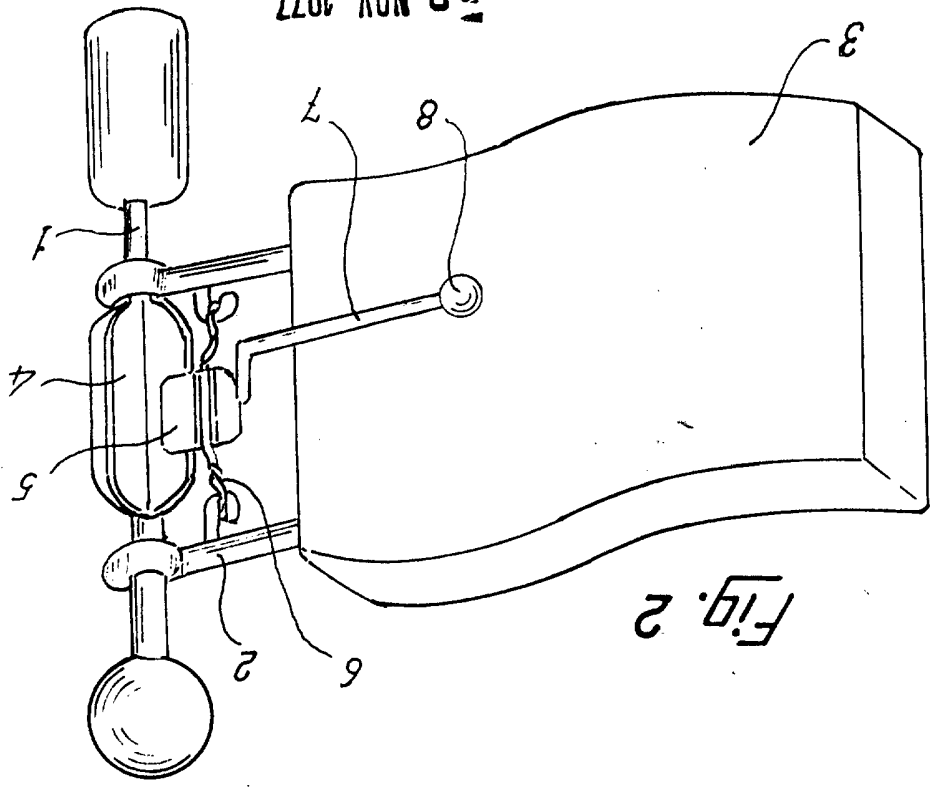


Fig. 2

JAIMÉ ISERN CUYAS
P. B.

Madrid,
22 NOV. 1977

P. O.

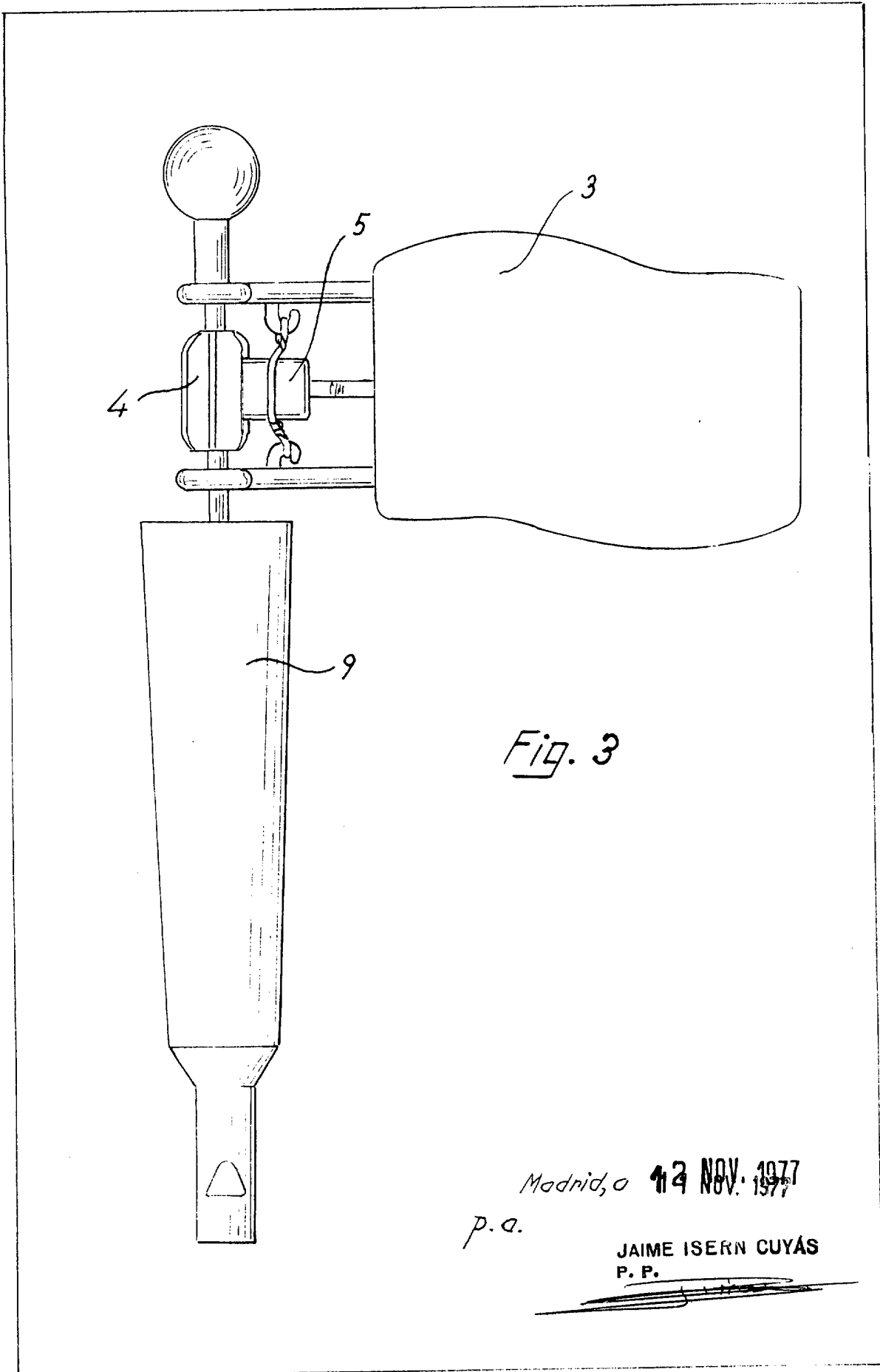


Fig. 3

Madrid, a 12 NOV. 1977

p.a.

JAIME ISERN CUYÁS
P. P.