



10	ES	11	NUMERO	10	Y
		21	232006		
		22	FECHA DE PRESENTACION		
			12 NOV. 1977		

MODELO DE UTILIDAD



30	PRIORIDADES:	32	FECHA	33	PAIS
	31	NUMERO			

37	FECHA DE PUBLICIDAD	51	CLASIFICACION INTERNACIONAL
			A63F

54 TITULO DE LA INVENCIÓN

"RULETA ELECTRICA PERFECCIONADA, PARA JUEGOS INFANTILES DE AZAR".

71 SOLICITANTE (S)

BIANCHI, S.A.

DOMICILIO DEL SOLICITANTE

Barrio Recalde, s/n. - SAN SEBASTIAN.

72 INVENTOR (ES)

73 TITULAR (ES)

74 REPRESENTANTE

D. MIGUEL FERNANDEZ-LOAYSA PINZON.

MR/am/6.677

1 La presente memoria descriptiva tiene como
fín la declaración del objeto sobre el que ha de recaer el privi-
legio de explotación industrial y comercial exclusivo en el terri-
torio nacional de un Modelo de Utilidad de acuerdo con la vigente
5 Legislación sobre Propiedad Industrial, que, como el enunciado -
indica, se trata de "RULETA ELECTRICA PERFECCIONADA, PARA JUEGOS
INFANTILES DE AZAR".

10 Los juegos de azar han gozado desde siempre
de una gran aceptación entre el público, hasta tal punto que se
ha ideado ya su construcción simplificada para que puedan ser uti-
lizados por los niños como elementos de juguete, a imitación de
los verdaderos.

15 Pero en la actualidad, tales imitaciones re-
sultan imperfectas y sumamente complejas ya que requieren el em-
pleo de complicados mecanismos que, en caso de averia, hacen difi-
cil su reparación.

20 La ruleta objeto de la presente invención es
una solución que viene a soslayar los inconvenientes planteados
actualmente ya que no requiere el empleo de mecanismo complicado
alguno que obstaculice inutilmente su constitución.

25 En efecto, el mecanismo de la ruleta eléctrica
preconizada en la presente invención, consiste en un sencillo jue-
go de piñones con una leva incorporada que, al recibir el movi-
miento de un motor eléctrico, logra los efectos deseados mediante
las adecuadas conexiones eléctricas.

1 Para comprender mejor la naturaleza del inven
to en el plano adjunto hacemos una representación esquemática de
su utilización, no siendo en absoluto limitativa y susceptible -
por ello de las modificaciones accesorias que no alteren las ca-
5 racterísticas esenciales.

 La figura 1 representa una sección en alzado
de la ruleta preconizada, con todos sus elementos constitutivos
en posición de funcionamiento.

 La figura 2 representa una vista en planta su-
10 perior, en la que se observan todos los elementos de esta cara.

 La figura 3 representa una vista detallada
del pulsador (4) que aparece en la figura 1, habiéndose indicado
también a trazo y punto, la posición correspondiente al cierre de
circuito a través del citado pulsador (4).

15 La figura 4 representa una vista en planta su-
perior de la ruleta preconizada, en la que se ha retirado la cu-
bierta superior (2) para poder observar con claridad sus componen-
tes internos.

20 La figura 5 representa una vista detallada -
del interruptor (6) tal y como se indica en la figura 4, y en la
posición que corresponde a la apertura del circuito eléctrico,
indicándose también a trazo y punto, la posición de cierre del -
mismo.

25 La figura 6 representa una vista en alzado de
los mecanismos interiores de la ruleta preconizada, separados -

1 tanto de la cubierta superior (2) como del cuerpo base (1) de la misma.

5 La figura 7 representa el detalle indicado en la figura 6, habiéndose seccionado para poder observar el resorte (16) dispuesto en el interior del alojamiento (12), mediante el cual resorte (16) se mantiene la bola (15) presionada en su posición estática.

10 La figura 8 representa una sección en planta, según indicación inferior de la figura 6, en la que se observa la forma concreta de la leva (23), disco metálico (22) y pletina (21)

15 La figura 9 representa una sección en planta, según indicación superior de la figura 6, en la que se observa el orificio coliso (25) con los piñones (33), (34) y (35) engranados entre sí, indicándose también a trazo y punto, la otra posición que adopta el piñon loco (34) cuando no esta engranado con el piñon motriz (33).

20 La figura 10 representa esquemáticamente el circuito eléctrico de la ruleta preconizada, con todos sus elementos integrantes.

25 En todas ellas se anotan las siguientes particularidades:

- 1.- Cuerpo-base.
- 2.- Cubierta superior.
- 3.- Fuente de alimentación.
- 4.- Pulsador.

- | | |
|----|------------------------------|
| 1 | 5.- Motor. |
| | 6.- Interruptor. |
| | 7.- Placa. |
| | 8.- Orificios de sujeción. |
| 5 | 9.- Bombilla. |
| | 10.- Porta-bombilla. |
| | 11.- Brazo giratorio. |
| | 12.- Alojamiento. |
| | 13.- Prominencias de unión. |
| 10 | 14.- Carraca fija. |
| | 15.- Bola. |
| | 16.- Resorte. |
| | 17.- Placa Circular. |
| | 18.- Alojamientos de la luz. |
| 15 | 19.- Flechas. |
| | 20.- Cuadros numerados. |
| | 21.- Pletina. |
| | 22.- Disco metálico. |
| | 23.- Leva. |
| 20 | 24.- Base. |
| | 25.- Orificio coliso. |
| | 26.- Prominencia de la leva. |
| | 27.- Pletina. |
| | 28.- Resorte. |
| 25 | 29.- Contacto. |

- 30.- Placa-contacto.
- 31.- Pletina.
- 32.- Placa-base.
- 33.- Piñón conducido.
- 34.- Piñón loco.
- 35.- Piñon conductor.
- 36.- Tornillos de sujeción de la placa-base.
- 37.- Prominencia de giro.
- 38.- Extremo de contacto.
- 39.- Contacto.
- 40.- Tornillo de sujeción del porta-bombilla.
- 41.- Eje.
- 42.- Pieza de unión.
- 43.- Alojamiento central.
- 44.- Tornillos.
- 45.- Eje.
- 46.- Prominencia de anclaje.
- 47.- Anillo circular.
- 48.- Resalto anular.
- 49.- Resalto anular.
- 50.- Placa-cubierta.
- 51.- Conjunto transmisor.
- 52.- Casquillo.
- 53.- Prominencia del porta-bombilla.
- 54.- Disco metálico.

1

5

10

15

20

25

1 La presente invención tiene por objeto una
ruleta eléctrica perfeccionada para juegos infantiles de azar,-
que se constituye fundamentalmente por un cuerpo-base (1) alojan
te en su interior de los restantes elementos que componen el me-
5 canismo.

Este cuerpo-base (1) conforma en su contorno
superior un anillo circular (47) escoltado interiormente por un
resalto anular (48), en el que se apoya, a su vez, otro resalto
anular (49) de mayor altura que el anterior, que se constituye
10 en apoyo de una cubierta superior (2) que completa el armazón -
exterior de la ruleta preconizada y que va unida al cuerpo-base
(1) mediante varios tornillos dispuesto en los orificios de suje-
ción (8) de éste.

15 La cubierta (2) incorpora en su base supe-
rior, tal y como se observa en las figuras 1 y 2, una pieza de
unión (42) unida a la citada cubierta (2) por medio de unos
tornillos (44), en la cual pieza de unión (42) se disponen con
céntrica y equidistantemente, unos alojamientos (18) posiciona
dores del punto de luz de la ruleta procedente de una bombilla
20 (9) incorporada al mecanismo interior, así como una placa cir-
cular (17) que incorpora a unos cuadros numerados (20), corres-
pondientemente enfrentados a los alojamientos (18) y un aloja-
miento central (43) en el que se aloja un eje (41) solidario -
al mecanismo interior.

25 Dicha placa circular (17) incorpora también

1 cuatro flechas (19) de material transparente y selectivamente -
orientadas hacia el exterior que, durante el funcionamiento de la
ruleta, producen un efecto óptico en combinación con la espiral
de la cara superior de la placa (7), situada en correspondencia
5 posicional con ellas.

El mecanismo interior se constituye por una
base (24) fijada al cuerpo-base (1) de la ruleta, sobre la cual
base (24) va dispuesta una placa-cubierta (50) que encierra al
conjunto transmisor (51), disco metálico (22) y leva (23) en con-
10 tacto con la pletina (21) de cierre del circuito y posicionadas
correctamente merced a un eje (45) alojado en la base (24) y pla-
ca-cubierta (50).

Uno de los piñones (34) del conjunto transmi-
sor (51) gira loco, alojando el extremo de su eje en un orificio
15 coliso (25), con posibilidad así de adoptar las dos posiciones -
extremas claramente indicadas en la figura 9.

En uno de los laterales de la placa-cubierta
(50) se coloca, rigidamente fijado a ella, un motor (5) encarga-
do de generar el movimiento, el cual motor (5) va conexasiónado a
20 la correspondiente fuente de alimentación (3) fija, a su vez, al
cuerpo-base (1) de la ruleta.

La placa-cubierta (50) lleva también fijada
en su parte superior, un cuerpo discoidal y dentado (14) en fun-
ciones de carcasa, provista de un orificio central y una pletina
25 (27) en su cara superior.

1 En este orificio central de la carraca (14)
se dispone un casquillo (52) a través del cual penetra un eje (41)
con uno de sus extremos alojado en la base (24). Este eje (41) -
lleva solidario un piñon, mediante el cual recibe su movimiento
5 procedente del conjunto transmisor (51), y un brazo giratorio -
(11) que a su vez, incorpora a los elementos móviles de la ruleta.

 Dicho brazo giratorio (11) lleva incorporado
en uno de sus extremos una cajera o alojamiento (12), en el inte-
rior del cual va dispuesto un resorte (16) de pequeña constante
10 elástica que mantiene posicionada a una bola (15) en uno de los
alojamientos definidos entre cada dos dientes correlativos de la
carraca (14). Ver figuras 1, 6 y 7.

 En el otro extremo del brazo giratorio (11),
del que sobresale una prominencia (53), se ha incorporado una bom-
15 billa (9), unida al resto del circuito eléctrico mediante una ple-
tina (31) y protegida por un porta-bombillas (10) fijo al brazo
giratorio (11) por medio de un tornillo de sujeción (40) que ros-
ca en la prominencia (53) antes citada.

 El brazo giratorio (11), incorpora además, en
20 su cara inferior y concéntricamente con el eje (41), un disco -
metálico (54), en contacto continuo con la pletina (27) cualquie-
ra que sea la posición del brazo giratorio (11).

 En la parte central, el brazo giratorio (11)
incorpora también en su cara superior y a ambos lados del eje -
25 (41), sendas prominencias de unión (13) mediante las cuales se su

1 jeta una placa (7) en cuya cara superior existe una espiral, tal
cy como se aprecia en la figura 4, para lograr el oportuno efecto
óptico.

5 La ruleta preconizada se completa con un cir-
cuito eléctrico (representado esquemáticamente en la figura 10),
mediante el cual se le proporcionan los movimientos adecuados du-
rante su funcionamiento.

10 Este circuito eléctrico posee un interruptor
(6) de apertura y cierre general que va articulado en una promi-
nencia de giro (37) a la placa-base (32). El extremo de contacto
(38) puede adoptar en su giro cualquiera de las dos posiciones
indicadas en la figura 5 (una de ellas a trazo y punto), de modo
que, si tal extremo (38) entra en relación con el contacto (39),
se pone en funcionamiento el mecanismo al conectar entre sí los
15 diversos elementos tal y como se indica esquemáticamente en la fi-
gura 10.

El circuito, con el interruptor (6) cerrado,
puede mantenerse indistintamente abierto o cerrado por dos cami-
nos diferentes:

20 a.- Por medio de un pulsador (4), fijo a una
placa-base (32) mediante unos tornillos (36), el cual pulsador
(4) está dotado por uno de sus extremos de una prominencia de an-
claje (46) en la cual se sujeta un resorte (28) fijado asimismo
por su otro extremo, a la placa-base (32) de modo que se puede
25 accionar el interruptor (4) según la forma indicada en las figu-

1 ras 3 y 10 para producir la apertura o cierre del circuito al entrar el contacto (29) en conexión con la placa-contacto (30).

5 b.- Por medio de la leva (23) que puede entrar en contacto o no con la pletina (21), tal y como se indica en la figura 8, manteniendo el contacto respectivamente abierto o cerrado.

10 En el caso de que el interruptor (6) mantenga el circuito cerrado y, tanto el pulsador (4) como la leva (23) lo mantengan abierto, se enciende la bombilla (9) que, enfrentada estáticamente a uno de los alojamientos (18), posiciona el punto de luz que aquella produce en correspondencia en uno de los cuadros numerados (20).

15 Pero si, además de estar cerrado el interruptor (6), es actuado el pulsador (4), cierra a través de este último el circuito del motor (5), que se pone así en funcionamiento transmitiendo su giro, a través del conjunto transmisor (51), hasta el eje (41), haciéndolo girar por tanto, a todos los demás elementos solidarios a él: brazo (11), bombilla (9), bola (15) con su alojamiento (12), resorte (16) y placa (7).

20 Tal giro se continua mientras se mantenga accionado el pulsador (4), y no se haya vencido la prominencia (26) de la leva (23), continuándose posteriormente aún soltando tal pulsador (4), ya que el circuito se cierra entonces igualmente a través de la pletina (21) y disco metálico (22). Ver figura 10.

25

1 Al iniciarse el giro del eje (41), la bola -
(15) supera los obstáculos planteados por los dentados de la ca-
rraca (14) hasta que la propia fuerza centrífuga de la bola (15)
en su giro vence la resistencia ofrecida por el resorte (16), pro-
5 duciéndose entonces la separación de dicha bola (15) de los dien-
tes periféricos de la carraca (14) y girando todo el conjunto -
libremente por acción de la fuerza procedente del motor (5).

Mientras se mantiene el circuito cerrado, el
10 piñón (35) del conjunto transmisor (51) se constituye en piñón
conductor que engrana con el piñón loco (34) empujándolo a uno
de los extremos del orificio coliso (25) para hacerlo engranar -
con el piñón conducido (33) solidario al eje (14) y, por tanto,
a los restantes elementos giratorios a los que este va unido.

15 El cierre del circuito eléctrico, se logra
inicialmente accionando el pulsador (4) hasta que la pletina -
(21) ha vencido la prominencia (26) de la leva (23) y entra en -
contacto con el disco metálico (22), momento este a partir del
cual el circuito eléctrico queda ya cerrado de esta forma inde-
pendientemente de la posición que adopte el citado pulsador (4).

20 Cuando el circuito se abre, bien porque se
ha dejado de apretar el pulsador (4), bien porque, además, la
pletina (21) ha dejado de entrar en contacto con el disco metá-
lico para hacerlo con la prominencia (26) de la leva (23), el -
eje (41) y todos los elementos solidarios a él siguen girando -
25 debido a la fuerza de inercia almacenada, hasta que la fuerza re-

1 cuperadora del resorte (16) es mayor que la fuerza centrífuga de
la bola (15), momento en el cual se produce de nuevo el contacto
de esta con los alojamientos laterales de la carraca (14), produ-
ciéndose como consecuencia el progresivo frenado del conjunto
5 giratorio hasta alcanzar una posición totalmente estática en la
que la bombilla (9) queda enfrentada, precisamente debido a estos
alojamientos laterales de la carraca (14), con uno de los aloja-
mientos (18) enfrentados a ella y dispuestos en la cara superior,
procediéndose a continuación a leer el resultado en el corres-
10 pondiente número del cuadro (20) y teniendo la ruleta lista para
repetir la operación y continuar el juego.

Descrita suficientemente la naturaleza del
presente invento, así como su realización industrial, sólo cabe
añadir, que en su conjunto y partes constitutivas es posible in-
15 troducir cambios de forma, materia y disposición en cuanto tales
alteraciones no supongan variación sustancial del mismo.

El solicitante, al amparo de los Convenios
Internacionales sobre Propiedad Industrial, se reserva el dere-
cho de extender esta demanda a los países extranjeros si fuera
20 posible, reivindicando la misma prioridad de la presente solici-
tud.

N O T A

El Modelo de Utilidad que se solicita como
nuevo en España por veinte años, de acuerdo con la vigente Le-
25 gislación sobre Propiedad Industrial, deberá recaer sobre "RULE-

1 TA ELECTRICA PERFECCIONADA, PARA JUEGOS INFANTILES DE AZAR" en
todo de acuerdo con las siguientes:

R E I V I N D I C A C I O N E S

5 1.- Ruleta eléctrica perfeccionada, para jue-
gos infantiles de azar, caracterizada porque se constituye por
un cuerpo-base, que se completa con una cubierta superior en la
que van dispuestos los elementos visibles de la ruleta, en tanto
que, en su interior, se aloja un mecanismo para su funcionamien-
to que incorpora un circuito eléctrico y que, además del interrup-
10 tor general, puede mantenerse abierto o cerrado indistintamente
mediante un pulsador manual y/o un mecanismo de leva de modo que,
cuando ambos estan abiertos, el mecanismo permanece estático, en
tanto que, si al menos uno de ellos está cerrado, se produce su
funcionamiento, siempre y cuando este cerrado también el interrup-
15 tor general.

20 2.- Ruleta eléctrica perfeccionada, para jue-
gos infantiles de azar, en todo de acuerdo con la primera reivin-
dicación, caracterizada porque el mecanismo de leva que puede -
cerrar el circuito se constituye por un disco metálico y una leva
de material aislante y menor diámetro superpuesta a aquel, yendo
ambos solidarios y selectivamente en contacto con una pletina -
dispuesta lateralmente, yendo solidarios también a un eje central
a través del cual reciben el movimiento procedente del conjunto
transmisor; de modo que, en su giro y mientras la pletina esta
25 en contacto con el disco metálico, el circuito se mantiene cerra

1 do, pero cuando la pletina entra en contacto con la prominencia de la leva, se produce la apertura del circuito, deteniéndose el funcionamiento del mecanismo en tanto en cuanto no se actuen de nuevo sobre el pulsador.

5 3.- Ruleta eléctrica perfeccionada, para juegos infantiles de azar, en todo de acuerdo con la primera y segunda reivindicaciones, caracterizada porque, al accionar inicialmente el pulsador, se cierra a través de este el circuito eléctrico y se pone así la ruleta en funcionamiento hasta que la pletina haya superado la prominencia de la leva y entre en contacto de nuevo con el disco metálico, continuándose posteriormente tal funcionamiento aún soltando el pulsador ya que el circuito se -
10 cierra entonces igualmente a través de la pletina y disco metálico citados.

15 4.- Ruleta eléctrica perfeccionada, para juegos infantiles de azar, en todo de acuerdo con las anteriores reivindicaciones, caracterizada porque, la ruleta posee un brazo giratorio solidario a un eje central mediante el cual recibe el movimiento del conjunto transmisor, el cual brazo giratorio incorpora en uno de sus extremos una bombilla enfrentada con los alojamientos de la cubierta superior, en tanto que, en el otro extremo incorpora un alojamiento para un resorte de pequeña constante elástica que, en posición estática, presiona sobre una bola dispuesta en uno de los alojamientos laterales de una carraca fija;
20 de modo que, una vez iniciado el giro debido al cierre del -
25

1 circuito, la propia fuerza centrífuga de la bola comprime al re-
sorte separándola de la carraca hasta que, al abrirse de nuevo el
circuito, el brazo giratorio va disminuyendo su velocidad de gi-
ro hasta que la fuerza recuperadora del resorte sea mayor que la
5 fuerza centrífuga de la bola, en cuyo momento esta tropieza de
nuevo con los alojamientos laterales de la carraca, colaborando
al frenado de aquel y delimitando así dicho frenado en una posi-
ción concreta.

10 5.- Ruleta eléctrica perfeccionada, para jue-
gos infantiles de azar, en todo de acuerdo con las anteriores rei-
vindicaciones, caracterizada porque, el piñon loco que transmite
el movimiento del conjunto transmisor al otro piñon solidario al
eje del brazo giratorio, posee el extremo superior de su eje alo-
jado en un edificio coliso; de modo que, mientras el circuito -
15 esta cerrado, dicho piñon es empujado por el mecanismo transmisor
a uno de los extremos del orificio coliso, engranando con el pi-
ñon solidario al eje del brazo giratorio y transmitiéndole así
su movimiento, en tanto que, con el circuito abierto, este últi-
mo piñon actua como conductor debido a la fuerza de inercia ad-
20 quirida, desplazando al piñon loco al otro extremo del orificio
coliso al no encontrar en aquel resistencia alguna.

25 6.- Ruleta eléctrica perfeccionada, para jue-
gos infantiles de azar, en todo de acuerdo con las anteriores -
reivindicaciones, caracterizada porque el brazo giratorio lleva
adosado, en su cara inferior y concéntricamente con su eje de -

1 giro, un disco metálico en contacto con una pletina de cierre del
circuito, de modo que, una vez iniciado el funcionamiento de la
ruleta y durante el movimiento de rotación del brazo, este contac-
to no se interrumpe manteniéndose así, permanentemente, el circui-
5 to cerrado independientemente de la posición del brazo.

7.- "RULETA ELECTRICA PERFECCIONADA, PARA JUE-
GOS INFANTILES DE AZAR".

Según queda sustancialmente descrito en la -
presente memoria descriptiva que consta de diecisiete hojas meca-
10 nografiadas por una sola cara acompañada de sus correspondientes
dibujos.

Madrid, 12 NOV. 1977

El Agente Oficial.

MIGUEL FERNANDEZ-LOAISA PINZON

P.P.

15

20

25

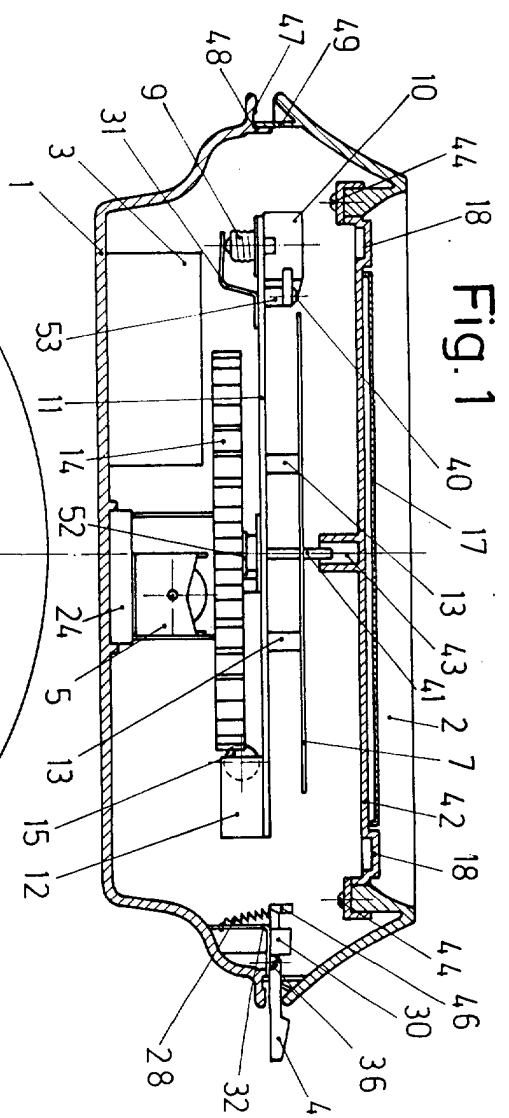


Fig. 1

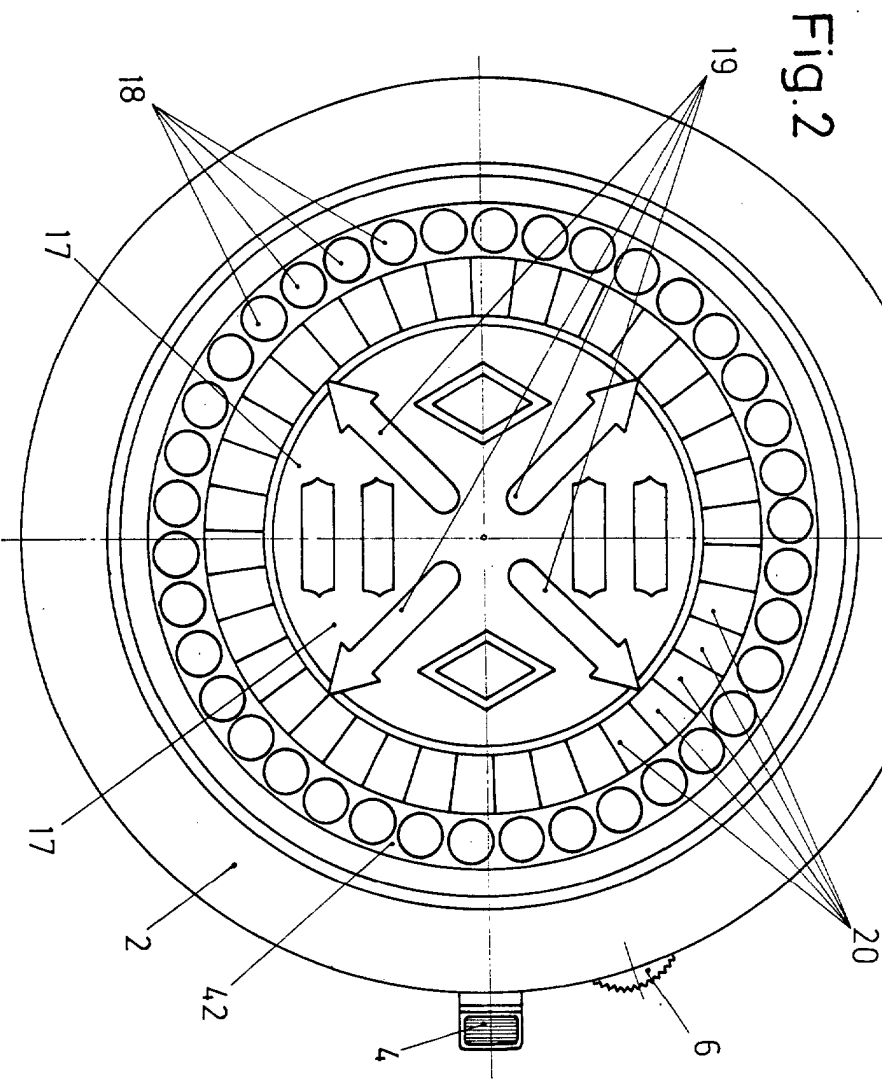


Fig. 2

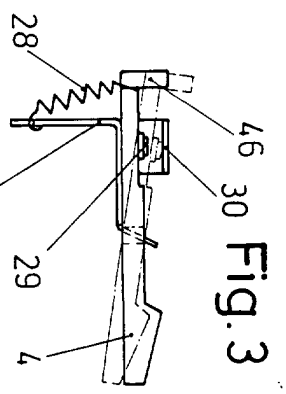


Fig. 3

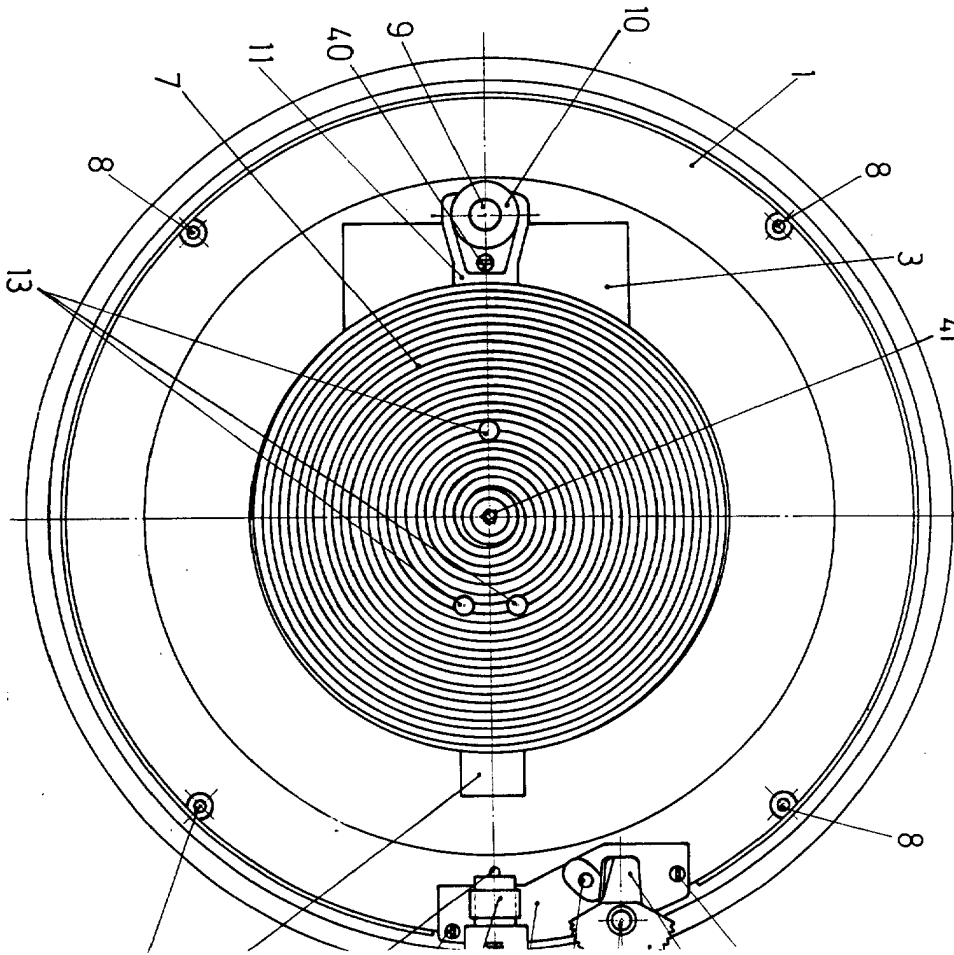


Fig. 4

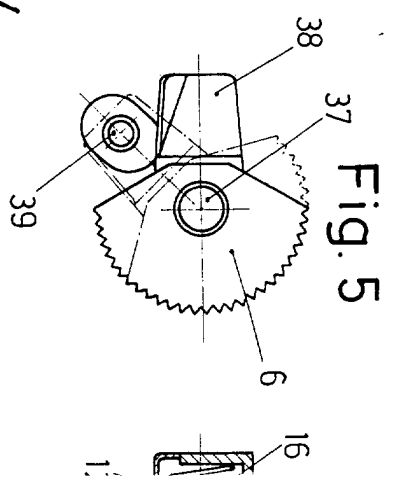


Fig. 5

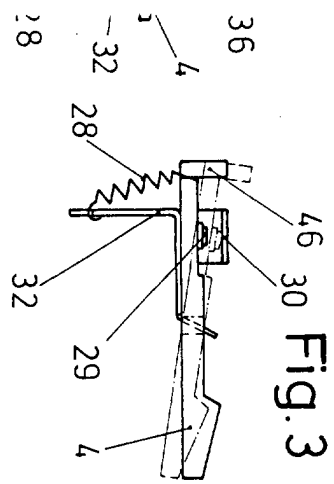


Fig. 3

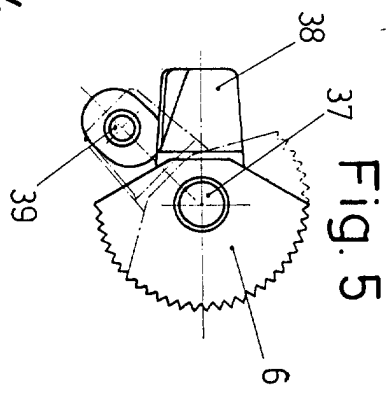


Fig. 5

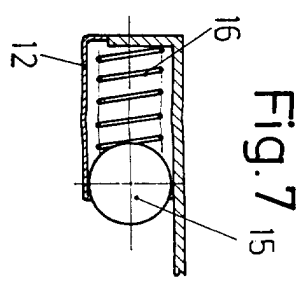


Fig. 7

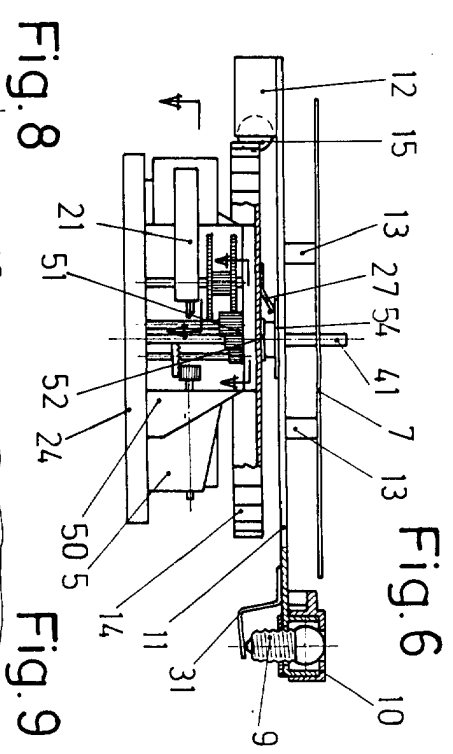


Fig. 6

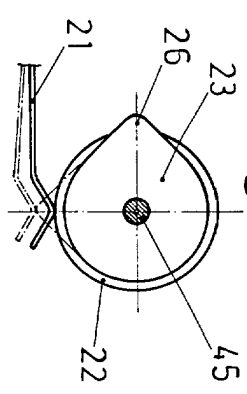


Fig. 8

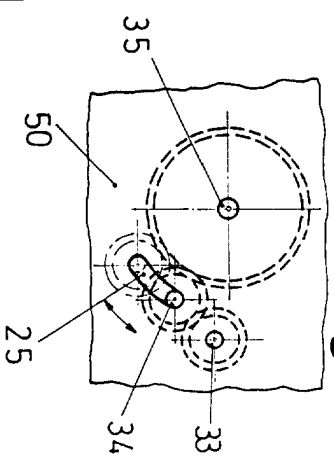


Fig. 9

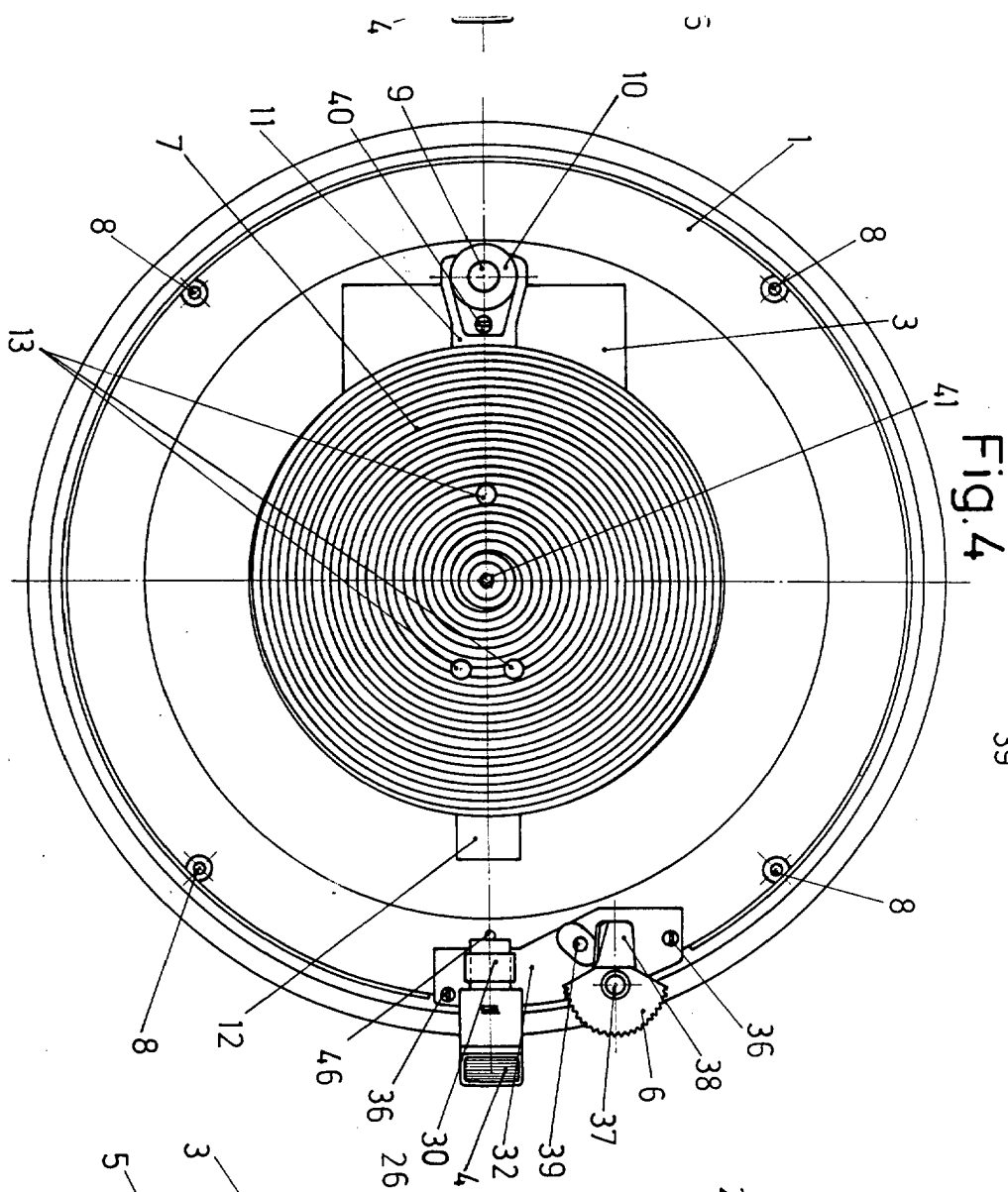


Fig. 4

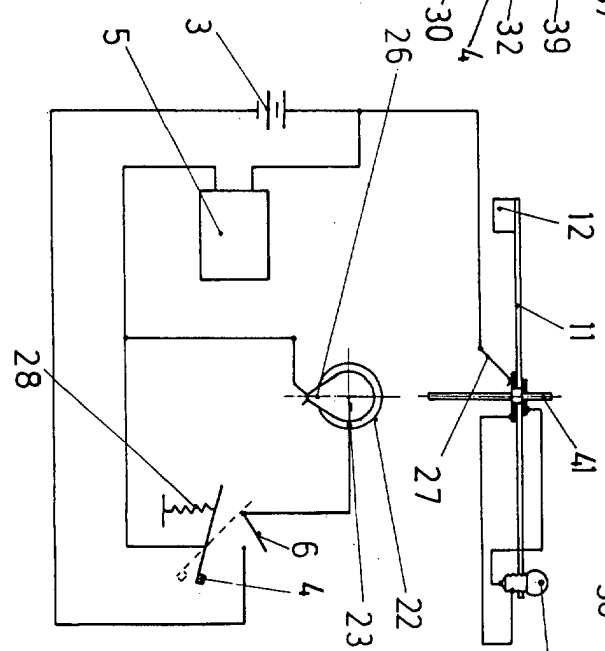


Fig. 10

Escala variable
 Madrid 12 NOV. 1971
 El Agente Oficial
 MIGUEL FERNANDEZ ALBA PINO
 P.A.