

231886

231886



1850

H/V.

- 1 -

## Memoria Descriptiva

para

un primer Certificado de Adición

a favor de

Dirección General de Industria y  
Material del Ministerio del Ejército,  
D. Jacobo Sanjurjo San Millán,  
D. Francisco Aguilar Bartolomé, y  
D. Fernando Lasheras Barrios

residente en

M a d r i d

- 1ª) Ministerio del Ejército,
- 2ª) Ferraz, 27
- 3ª) San Roque, 16, y
- 4ª) Fernández de los Ríos, 51

por:

" MEJORAS INTRODUCIDAS EN EL OBJETO DE LA PATENTE PRINCIPAL NU-  
MERO 227.232 "; concedida por: " MEJORAS EN LA DISPOSICION DE  
LA CARGA DE LAS ARMAS DE REACCION "

---

INVENTORES: Los tres Sres. copropietarios, todos españoles.

---

231886



2.-

5 El presente primer certificado de adición se refiere a mejoras introducidas en el objeto de la patente principal número 227.232, por la cual se mejoraron las armas e ingenios de reacción en el sentido de compensar la cantidad de movimiento del proyectil, no solo con gases de pólvora, sino también con un líquido o sustancia cuyo precio sea notablemente inferior al de la pólvora que sustituye, consiguiendo además reducir considerablemente la llamarada posterior y hacer posible el empleo de distintas cargas de proyección, a igualdad de líquido o sustancia pastosa, sin que se desequilibre el arma o ingenio que permanece inmóvil.

10 Mediante las mejoras entonces reivindicadas se ha comprobado que así como el gasto de pólvora, en un cañón sin retroceso normal, por ejemplo, es de siete a ocho veces el de un cañón con retroceso del mismo calibre, en el cañón sin retroceso con la carga dispuesta de acuerdo con la citada patente, el gasto es solo unas dos veces y media el del cañón clásico, es decir, aproximadamente una tercera parte o menos que con el cañón sin retroceso normal.

20 Por las mejoras que ahora se reivindican por una parte se sustituye el obturador u opérculo dispuesto entre la carga de pólvora y el líquido o sustancia indicados por un émbolo, en contacto con dicho líquido y una pieza plana provista de una o más toberas, colocada entre la pólvora y el émbolo, con cuyos elementos se regulariza y hace uniforme la acción de los gases de la pólvora sobre la sustancia o líquido que se expulsa por las toberas posteriores.

25



OV. 1956

3.-

5 En la aplicación de las reivindicaciones que se establecen cabe la misma generalidad y amplitud que se indicó para la patente principal, sin que las variaciones en detalles de presentación u organización de los elementos que materializan las mejoras, o el empleo de una u otra sustancia que responda al cometido que se la asigna, afecten a la esencialidad reivindicada, por lo que las aplicaciones que se hagan con cualquiera de esas modificaciones no serán sino variantes igualmente comprendidas y protegidas por el presente registro.

10

En esta idea, las adjuntas figuras corresponden únicamente a formas de ejecución, sin carácter alguno limitativo que se presentan a título de ejemplos de realización para concretar cuanto se dice en esta memoria descriptiva.

15 Las figs. 1 y 2 muestran esquemáticamente, la disposición de un cañón con toberas laterales, y otro con tobera central, establecidos de acuerdo con las mejoras que se reivindican.

20 Las figs. 3, 4 y 5 corresponden respectivamente a distintas disposiciones de la carga de proyección, elementos que materializan las mejoras y el líquido o sustancia pastosa reivindicado en la patente principal.

25 La fig. 6, en sección longitudinal, y la fig. 7, en vista posterior, se refieren a un cañón con la disposición de carga mejorada de acuerdo con lo que se reivindica.

Las figs. 8 y 9 ilustran, de modo análogo, la



1955

4.-

disposición cuando el cierre del cañón presenta la canalización para la expulsión del líquido por toberas laterales.

Con referencia a dichas figuras y a los números que sobre ellas designan las partes y detalles de los elementos representados, que interesan a los fines de esta memoria, la descripción de los mismos es como sigue:

En el cañón 3 con toberas laterales 7 (fig. 1) entre la carga de proyección 1, que lanza el proyectil 2 provisto de la banda de forzamiento 4, y la carga líquida o sustancia pastosa 6, que se reivindicó en la patente principal, van interpuestos el émbolo 10 y la pieza 11 provista de una o más toberas 12 de salida, cuyos elementos sustituyen, como se ha dicho al opérculo de la disposición de la patente principal.

En el caso de que el cañón 3 va provisto de la tobera central 8 (fig. 2), entre la carga de pólvora 1 y el líquido 6 van, de modo análogo, dispuestos el émbolo 10 y la pieza 11, portadora de las toberas 12.

Por lo que se refiere a la disposición del conjunto de la carga del arma, la pólvora 1 (figs. 3, 4 y 5) puede ir alojada en un saquete y la carga líquida o sustancia pastosa 6 contenida en la vaina 9 (fig. 4); o también la carga 1 de pólvora ir alojada en una vaina 5 roscada en la parte anterior de la vaina 9 que contiene el líquido 6 (fig. 4) cuya vaina 5 puede ser independiente del proyectil 2 o ir engarzada en él (fig. 5).

En estos casos la colocación del émbolo y pieza portadora de las toberas, es la que se aprecia en dichas figuras 3, 4 y 5.

231886



5.-

5 En el ejemplo a que corresponden las figs. 6 y 7 el cierre 14 lleva practicada la tobera central 24, cuyo cierre va montado por los tetones 25 en el portacierre 15, que se fija mediante la palanca 16 y se abre con la 17. En 18 se indican los tornillos de sujeción del portacierre y en 23 el eje de giro del mismo.

10 En la forma de ejecución representada en las figs. 8 y 9, la carga de líquido 6 apoya por su parte posterior en la parte anterior 19 del cierre y va dispuesta una canalización para la expulsión del líquido o equivalente por las toberas 20.

En 21 se indica la palanca de accionamiento del cierre y en 22 la destinada a fijarla.

-----

231886

6.-



OV. 1956

N O T A.-

=====

El presente primer certificado de edición comprende de las siguientes reivindicaciones:

5 1.- Mejoras introducidas en el objeto de la patente principal número 227.232, concedida por: " Mejoras en la disposición de la carga de las armas de reacción, caracterizadas porque entre la carga de pólvora y el líquido o sustancia, se interpone un émbolo, en contacto con el líquido, y una pieza plana, provista de una o más toberas, en contacto con la

10 pólvora; cuyos elementos tienen el diámetro exterior de la vaina que aloje el líquido.

2.- Mejoras introducidas en el objeto de la patente principal número 227.232 "; concedida por: " Mejoras en la disposición de la carga de las armas de reacción ".

15 Según se describe y reivindica en la presente memoria descriptiva y se ilustra con los dibujos que a la misma se acompañan.

Consta esta memoria de seis hojas foliadas y escritas a máquina por una sola cara.

Madrid, a 12 de Noviembre de 1956.

Fig. 1.

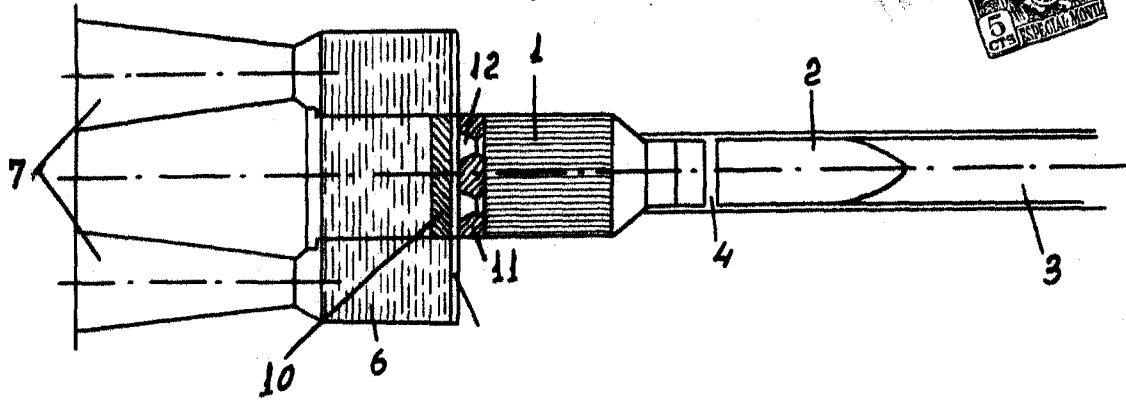


Fig. 2.

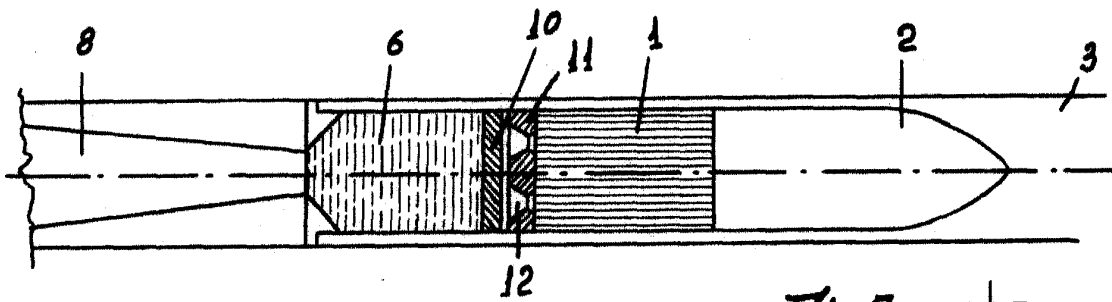


Fig. 3.

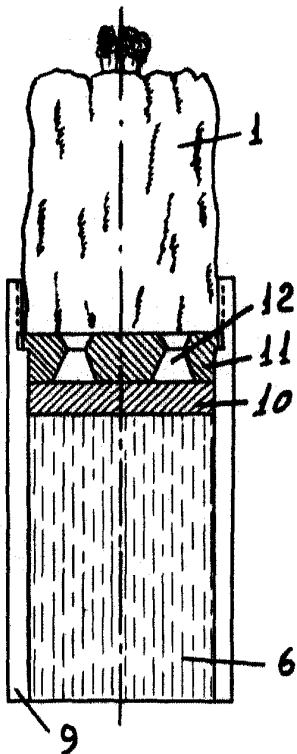


Fig. 4.

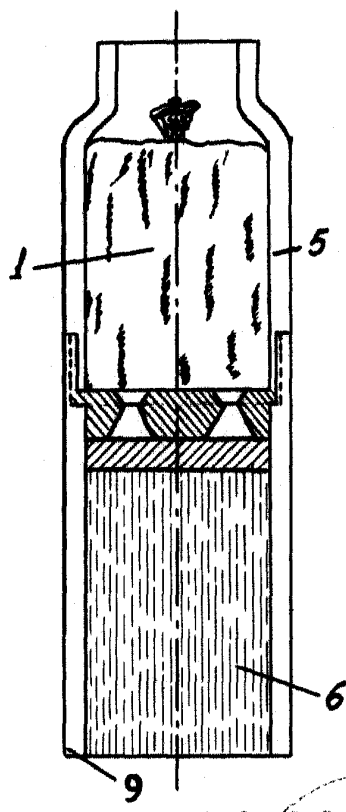


Fig. 5.

