



ESPAÑA

| | | | | |
|-------|----|-----------------------|---------------|------|
| 19 ES | 11 | NUMERO | 231815 | 20 Y |
| | 21 | | | |
| | 22 | FECHA DE PRESENTACION | = 4 NOV. 1977 | |

MODELO DE UTILIDAD

| | | |
|-----------------|----------|---------|
| 30 PRIORIDADES: | 32 FECHA | 33 PAIS |
| 31 NUMERO | | |

| | |
|------------------------|--------------------------------|
| 47 FECHA DE PUBLICIDAD | 51 CLASIFICACION INTERNACIONAL |
| | A63H |

54 TITULO DE LA INVENCIÓN

"JUGUETE-ENVASE PERFECCIONADO"

71 SOLICITANTE (S)

D. PEDRO FERRER GALAN

DOMICILIO DEL SOLICITANTE

C/. Entenza, 114 BARCELONA (15)

72 INVENTOR (ES)

73 TITULAR (ES)

D. PEDRO FERRER GALAN

74 REPRESENTANTE

D. JAIME ISERN CUYAS, Agente Oficial de la Propiedad Industrial.

MEMORIA DESCRIPTIVA

El presente modelo de utilidad se refiere a un juguete-envase perfeccionado.

5. Más concretamente, en la invención se ha ideado un envase especialmente destinado para golosinas, el cual está constituido por un recipiente cilíndrico de revolución, acoplado por su embocadura a un juguete que lo complementa. El juguete puede representar un ave grotesca o cualquier otro animal, cuya cabeza desplaza en retorcido, al ser accionada una palanca incorporada, al propio tiempo que abre la boca, levantando el pico o mandíbula superior y mostrando la lengua.

10. El envase está montado en organización giratoria con respecto al cuerpo del ave, en cuyo cuerpo se preve una escotadura que al quedar enfrentada con una ventana del envase permite la salida de las golosinas.

15. Con el fin de facilitar la explicación, se acompaña a la presente memoria descriptiva de una lámina de dibujos en la que se ha representado un caso de realización que se cita a título de ejemplo.

En los dibujos:

La figura 1, muestra una sección longitudinal del conjunto del juguete-envase.

20. La figura 2, es una vista lateral en alzado del referido juguete-envase, en posición de reposo.

25. La figura 3, manifiesta una vista similar a la anterior, en la cual el juguete ha sido accionado por la palanca.

Haciendo referencia a las figuras, se aprecia en su realización un juguete envase que comprende como elementos integrantes, un cuerpo de envase -1-, acoplado a un juguete designado en general por -2-, y el cual está formado por una parte fija -3-, que representa parte del cuerpo de un ave, y por una parte -4-, que representa el pesuezo y cabeza de la misma.

De la espalda del cuerpo -3-, emerge una palanca -5-, articulada en -6-, y provista de oído -7- que se aloja en un rebajo propio del extremo del pesuezo, estableciendo una unión articulada, de manera que al desplazar la palanca en sentido de la flecha F, la parte -4- retrocede, ocultándose parcialmente en el cuerpo -3- fijo. La parte móvil -4-, está unida a través de un medio elástico -8-, con el gancho -9- configurado en el tirante longitudinal -10-, fijo por su extremo -11-, al tabique -12- que hace de tapa del envase del cuerpo fijo -3-. Este tirante presenta un ojal -13-, en el que se aloja el extremo en puente -14- de la pieza -15-, que simula el pico o mandíbula superior del animal representado, y cuya pieza -15-, pivota sobre el eje -16-, cuyos extremos están soportados en cavidades de la parte -4- o cabeza.

Según lo descrito, al accionar la palanca en sentido de la flecha F, la parte móvil -4-, retrocede y el puente -14-, desciende a lo largo del ojal -13-, con lo cual la pieza -15-, pivota sobre su eje -16-, elevándose, proporcionando la sensación de que el ave o animal representado abre la boca, mostrando el extremo -17- del tirante -10-, que simula la lengua, y encoge el pesuezo, que

forma parte de la pieza móvil -4-, y que desliza longitudinalmente merced a las guías -18- y tetones -19-.

5. Al cesar de actuar sobre la palanca -5-, el muelle o medio elástico -8-, retorna a su posición primitiva a todo el conjunto de la parte móvil -4-, realizándose los movimientos inversos a los descritos.

10. El modelo, dentro de su esencialidad, puede ser llevado a la práctica en otras formas de realización que difieran en detalle de la indicada a título de ejemplo en la descripción y a las cuales alcanzará igualmente la protección que se recaba. Podrá, pues, construirse en cualquier forma y tamaño, con los materiales más adecuados por quedar todo ello comprendido en el espíritu de las reivindicaciones.

15.

= = =

N O T A

Descrito el objeto y utilidad de la presente invención, lo que se declara como no divulgado ni practicado en España, comprende las siguientes reivindicaciones.

20.

1.- Juguete-envase perfeccionado, caracterizado esencialmente por el hecho de estar constituido por un cuerpo de envase acoplado por su embocadura a un juguete que le sirve de tapa de cierre, estando formado este juguete por dos piezas una de las cuales simula el cuerpo de un animal grotesco, mientras que la otra, deslizable en la anterior, simula el pescozo y cabeza del animal; porque de la espalda de la pieza que simula el cuerpo emerge una palanca cuyo accionamiento desliza en retroceso a la pieza móvil, mantenida en posición adelantada por un medio elástico, tal

25.

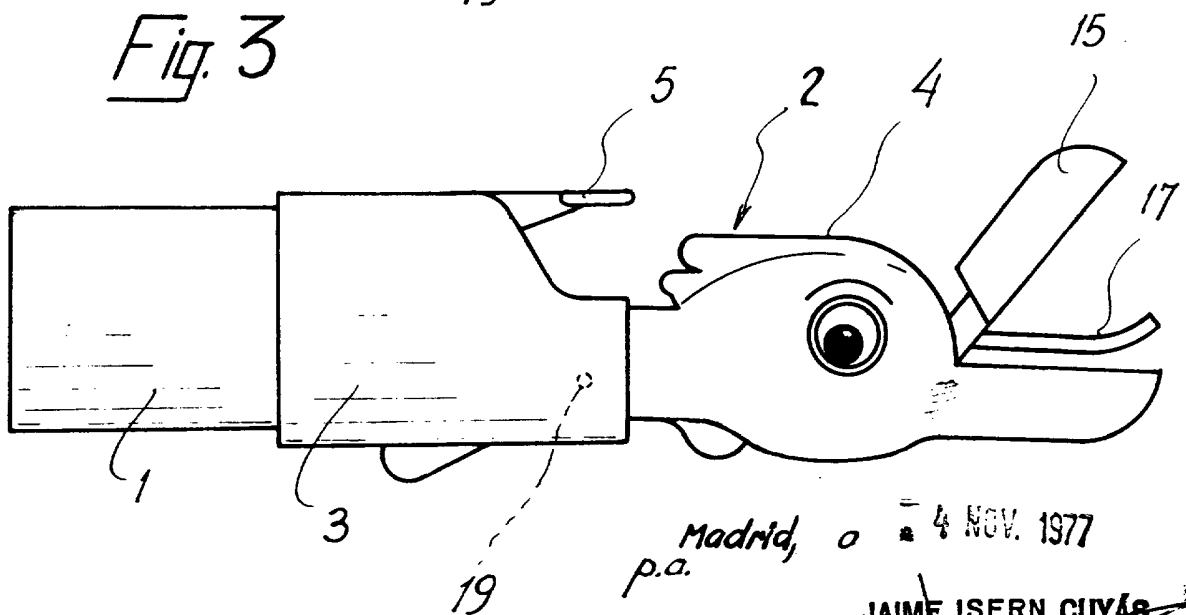
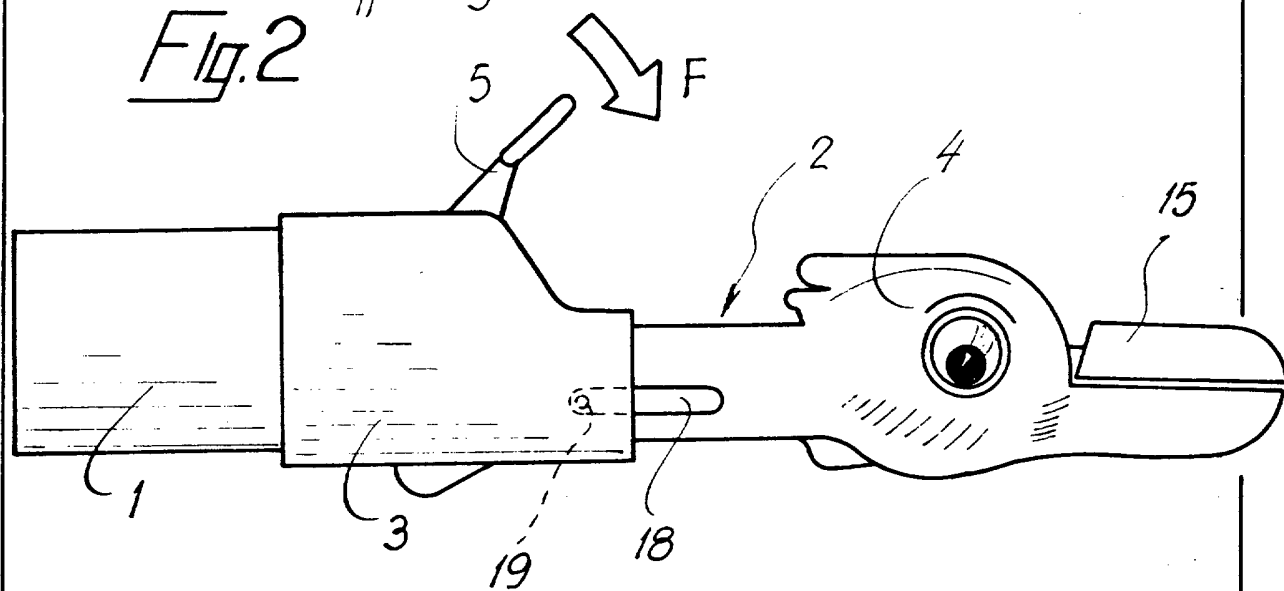
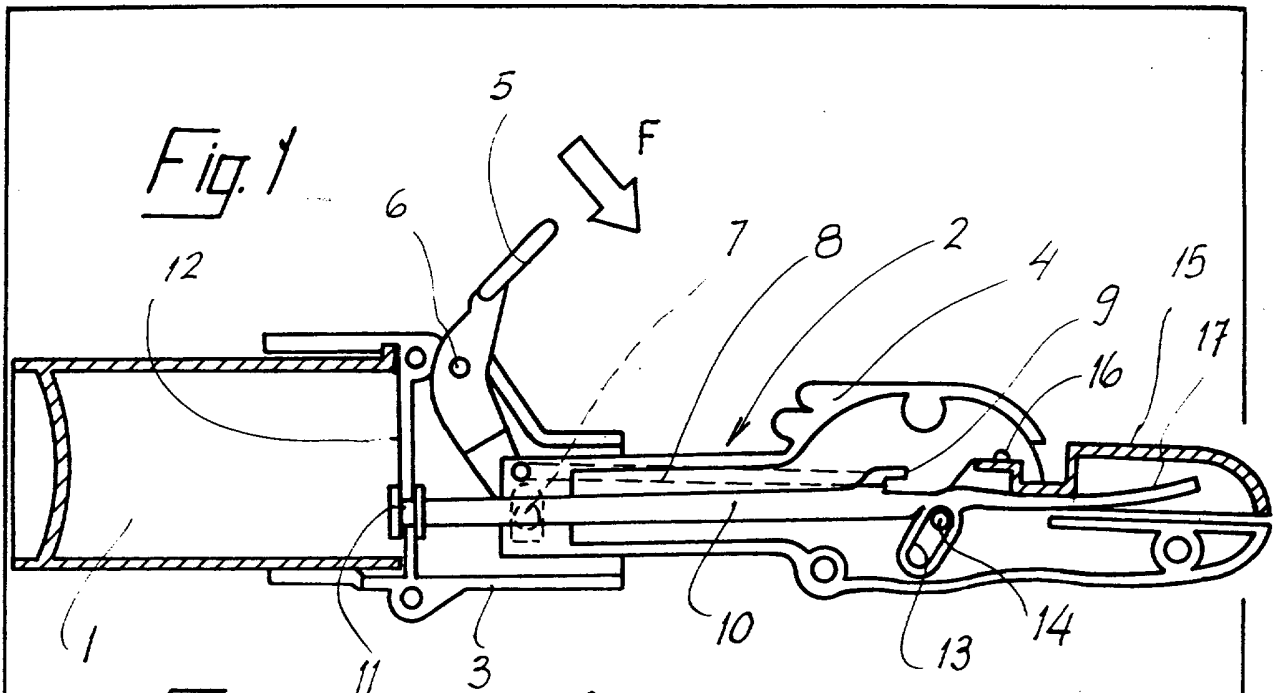
como una goma o similar, fijada a un extremo de la referida pieza y a un gancho configurado en un tirante longitudinal fijo y provisto de un ojal en el que se aloja un puente propio de una pieza articulada a la pieza móvil y que simula la mandíbula superior del animal, la cual se eleva al deslizar el puente por el ojal, en el retroceso antedicho produciendo la sensación de que el animal representado abre la boca, al propio tiempo que muestra el extremo libre del tirante, que simula la lengua.

10. 2.- Juguete-envase perfeccionado.

Según se describe y reivindica en la presente memoria descriptiva que consta de 5 páginas foliadas y escritas a máquina por una sola de sus caras, acompañadas de los dibujos reglamentarios.

15. Madrid, a 4 NOV. 1977
p.a.

~~JAIME ISERN CUYAS~~
~~P. P.~~



Madrid, o 4 NOV. 1977
p.a.

JAIME ISERN CUYAS
B. P.