

ESPAÑA

ES	(11) NUMERO	231809 Y
	(21)	
	(22) FECHA DE PRESENTACION	24 OCT. 1977

MODELO DE UTILIDAD

(30) PRIORIDADES:	(32) FECHA	(33) PAIS
(31) NUMERO		

(47) FECHA DE PUBLICIDAD	(51) CLASIFICACION INTERNACIONAL
	A4J.D

(54) TITULO DE LA INVENCIÓN  
"TENACILLAS PARA DEPILACIÓN PERFECCIONADAS".

(71) SOLICITANTE (S)  
D. Angel PALLARÉS Soro.

DOMICILIO DEL SOLICITANTE  
SANT BOI DE LLOBREGAT (Barcelona), Isaac Albéniz, 93.

(72) INVENTOR (ES)

(73) TITULAR (ES)

(74) REPRESENTANTE  
D. Alfonso Durán Olivella.

MEMORIA DESCRIPTIVA

La presente memoria descriptiva y los dibujos complementarios adjuntos hacen referencia a unas tenacillas para depilación perfeccionadas, destinadas a facilitar la ejecución de aquélla en las operaciones de embellecimiento estético corporal y caracterizadas, fundamentalmente, por su simplicidad de constitución y la elementalidad de sus partes componentes.

El perfeccionamiento que aporta estas nuevas tenacillas para depilación, con respecto a otras realizaciones empleadas para los mismos fines, estriba principalmente en la originalidad de su diseño, que mejora considerablemente las condiciones de utilización, especialmente en los tratamientos faciales a efectuar ante espejos, en los que la imagen reflejada puede observarse adecuadamente, sin las limitaciones derivadas de la aplicación ante el rostro de pinzas u otros útiles análogos.

Las tenacillas para depilación perfeccionadas, que más adelante se describirán en detalle, comprenden dos tramos de varilla, conformados asimétricamente, mutuamente relacionados a través de un perno, que permite su articulación para posibilitar la aproximación o separación de las dos porciones extremas aplastadas prensoras, realizándose tales operaciones a través de los bucles definidos en las varillas, en sus terminaciones opuestas, previstos para la introducción de los dedos del usuario.

La asimetría del conjunto, que define un ligero acodamiento, tiene por objeto mejorar el campo de visión ante el espejo, evitando el que éste se vea limitado por el propio utensilio.

5. Para una mejor comprensión de las características generales que concurren en estas tenacillas para depilación perfeccionadas, se acompañan a la presente memoria unos dibujos descriptivos, en los que se ha representado un caso práctico de realización de las mismas, según los principios de las reivindicaciones, con la particularidad de que las figuras diseñadas deberán ser observadas en sentido amplio y general, y sin carácter restrictivo alguno, dada su condición meramente informativa.
- 10.

15. En los dibujos:

La figura 1 es una representación, vista en alzado, de las tenacillas para depilación perfeccionadas, objeto del presente Modelo de Utilidad.

20. La figura 2 es una representación, vista en perfil y situada en correspondencia con la proyección anterior, de las propias tenacillas.

La figura 3 es una representación parcial, vista en perspectiva, de estas tenacillas para depilación perfeccionadas.

25. Las figuras 4 y 5 se refieren a un detalle, visto en alzado y perfil respectivamente, de estas tenacillas.

Al objeto de facilitar la localización de las

distintas partes constitutivas en estas tenacillas para depilación perfeccionadas, se han situado números en las figuras, relacionados con las descripciones que se realizan a continuación.

5. Estas tenacillas están integradas por dos tramos de varilla -1- y -2-, conformados asimétricamente y definiendo ligeros acodamientos -3- y -4-, mutuamente relacionados por medio del perno -5- que consigue la articulación entre ambos componentes. Las terminaciones -6- y -7- constituyen elementos prensores a través de las zonas de remate -8- y -9-, superponibles en coincidencia al aproximarlas por medio del movimiento de articulación.

15. Las porciones extremas opuestas configuran sendos bucles -10- y -11-, destinados a facilitar el manejo de estas tenacillas, obtenidos por simple doblado de las varillas.

20. Todo cuanto no afecte, altere, cambie o modifique la esencia de las tenacillas descritas, será variable a los efectos del actual Modelo.

N O T A.

Se reivindica como objeto de este registro por Modelo de Utilidad:

- 1.- Tenacillas para depilación perfeccionadas,
5. caracterizadas esencialmente por el hecho de estar constituidas por dos tramos de varilla, conformados asimétricamente y definiendo ligeros acodamientos centrales, mutuamente relacionados con capacidad de articulación a través de un perno vinculante, presentando ambos tramos una de sus terminaciones aplanada, configurando una zona de remate prensora, siendo susceptible la correspondiente a un tramo de enfrentarse y superponerse coincidentemente con la del otro, en tanto que las terminaciones opuestas de los tramos definen sendos bucles,
10. para el mejor asido y manejo del conjunto.
- 15.

Sean cuales fueren las circunstancias que concurren en la esencialidad del Modelo de Utilidad, definido en la anterior, reivindicación, cuyo objeto es:

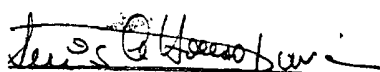
20. 2.- "TENACILLAS PARA DEPILACIÓN PERFECCIONADAS".

Consta la presente memoria de cinco hojas foliadas, mecanografiadas por una sola cara y de los dibujos unidos a la misma.

Barcelona, 24 OCT. 1977

P.A. de D. Angel PALLARÈS Soro,

**ALFONSO DURÁN**  
P. P.



Fdo. Luis A. Durón Moya

FIG.1

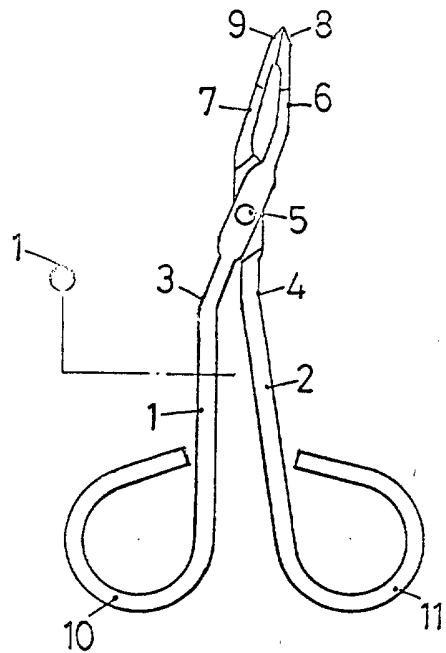


FIG.2



FIG.3

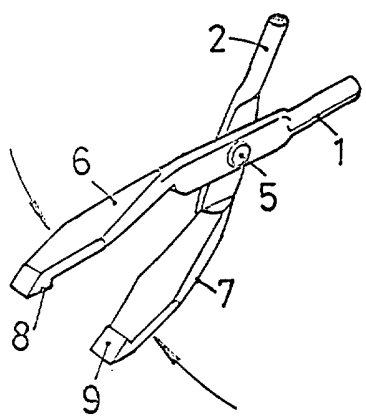


FIG.4

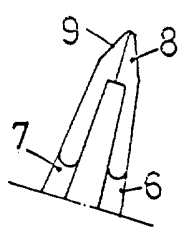
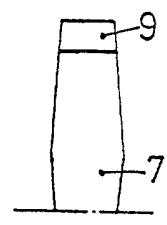


FIG.5



BARCELONA, 24 OCT. 1977

P.A. ALFONSO DURÁN

p. p.

Fdo.: Luis A. Durán Moya

ESCALA VARIABLE