



ESPAÑA

19	ES	11	NUMERO	231676	10	Y
		21				
		22	FECHA DE PRESENTACION	28 OCT. 1977		

MODELO DE UTILIDAD

C 17 308 1978

30	PRIORIDADES:	32	FECHA	33	PAIS
	31	NUMERO			

47	FECHA DE PUBLICIDAD	51	CLASIFICACION INTERNACIONAL
			E O G B

54	TITULO DE LA INVENCIÓN
	"DISPOSITIVO DE REFUERZO Y PROTECCION PARA PUERTAS Y SIMILARES"

71	SOLICITANTE (S)
	D. DIONISIO JULIA FARRAS

	DOMICILIO DEL SOLICITANTE
	CALELLA DE PALAFRUGELL (Gerona) Apartamentos Margell

72	INVENTOR (ES)

73	TITULAR (ES)

74	REPRESENTANTE
	D. MANUEL DE RAFAEL GARCIA

MEMORIA DESCRIPTIVA

El presente modelo de utilidad se refiere a un dispositivo de refuerzo y protección para puertas y similares.

5 Más concretamente, el dispositivo en cuestión ha sido ideado y realizado de manera que con el mismo se frustra cualquier intento de violación del mecanismo de cierre y sus accesorios de cualquier tipo previstos en la puerta
10 o similar, evitándose, por tanto, la posibilidad de entrada en la vivienda y de robo.

Además, el dispositivo proporciona un refuerzo considerable que evita la violación de la puerta o similar. Por otra parte, con el
15 dispositivo se obtiene una gran mejora de la puerta en el aspecto estético.

Concurriendo a lo expuesto, el dispositivo consta, esencialmente, de una canal metálica de sección en U que, encajada en un
20 entrante practicado en el canto de la puerta o similar opuesto al de articulación, aloja el mecanismo de cierre y accesorios del mismo y está tapada por una pletina metálica fijada en dicho canto opuesto al de articulación. El
25 dispositivo de refuerzo y protección en cuestión queda completado con una chapa metálica de blindaje ocluida en la puerta o similar y unida a la canal metálica en U.

La mejora estética antes citada se
30 obtiene por el hecho de que el mecanismo de

cierre y todos sus accesorios no quedan visibles como en las realizaciones usuales, sino que se hallan ocluidos en la puerta.

5 Con el fin de facilitar la explicación se acompaña a la presente memoria descriptiva una hoja de dibujos en la que se ha representado un caso práctico de realización, el cual se cita sólo a título de ejemplo no limitativo del alcance del presente modelo de utilidad.

10 En dichos dibujos:

La figura 1 es una vista en alzado frontal que muestra el dispositivo aplicado en una puerta.

15 La figura 2 es un despiece en planta del dispositivo y de la puerta.

La figura 3 corresponde a una vista en planta que representa el dispositivo instalado en la puerta.

20 Y la figura 4 es un detalle en sección en planta del dispositivo montado en la puerta, cuya sección está considerada por el canto opuesto al de articulación.

25 De acuerdo con los dibujos, la presente realización comprende una canal de sección en U metálica -1- alojada en un encaje del canto de una puerta -2- opuesto al de articulación de la misma y que cubre la cerradura -3- así como las varillas -4- que se relacionan con la cerradura y cuyos extremos son susceptibles
30 de sobresalir por los bordes superior e inferior de la puerta, constituyendo pestillos, cuya

canal -1- cubre también los cajetines -5- empotrados en la puerta y en los que juegan los pestillos -6- relacionados con las varillas -4-. La canal -1- presenta orificios para el paso de la llave y el montaje de accesorios, tales como el pomo -7-. En las caras externa e interna de la puerta están aplicados los escudos -8- fijados mediante tornillos -8'- que, pasante por uno de los escudos, a través de la canal -1-, de la cerradura y de la puerta, se aplica una espiga tubular interiormente roscada y solidaria del otro escudo. En el canto de la puerta opuesto al de articulación está fijada una tapa -9- de refuerzo, constituida por un perfil metálico de sección en U que cierra la canal en U -1- y está dotado de orificios para el paso del pestillo -10- de la cerradura y de los pestillos -6-, que se introducen en orificios previstos en una pletina metálica (no ilustrada) fijada en el canto del correspondiente montante del marco de la puerta.

A la canal en U -1- está unida por soldadura una placa de blindaje -11- interpuesta entre dos chapas -12- de madera a su vez interpuestas entre otras dos placas -13- de madera que con las primeras forman la puerta.

En el canto de articulación de la puerta están fijadas unas plaquitas (no ilustradas) provistas de espigas que, cuando la

puerta está cerrada, quedan introducidas en orificios previstos en una pletina (no representada) fijada al montante correspondiente del marco de la puerta, lo cual constituye un dispositivo de seguridad antipalanca.

5 El modelo, dentro de su esencialidad, puede ser llevado a la práctica en otras formas de realización que difieran sólo en detalle de la indicada únicamente a título de ejemplo, a las cuales alcanzará igualmente la protección que se recaba. Podrá, pues, fabricarse este dispositivo en cualquier forma y tamaño, con los medios y materiales más adecuados y los accesorios más convenientes, por quedar todo

10

15 ello comprendido en el espíritu de las siguientes reivindicaciones.

REIVINDICACIONES

Se reivindica como objeto del presente modelo de utilidad:

5 1.- Dispositivo de refuerzo y protección para puertas y similares, caracterizado por constar de una canal metálica de sección en U que se aloja en un entrante practicado en el canto de la puerta o similar opuesto al de articulación, de manera que dicha canal cubre el mecanismo de
10 cierre y sus accesorios, presentando dicha canal los orificios oportunos para facilitar el montaje y el accionamiento de aquéllos.

15 2.- Dispositivo de refuerzo y protección para puertas y similares, según la reivindicación anterior, caracterizado por comprender una peltina metálica unida al canto de la puerta o similar donde está dispuesta la canal en U y que tapa el mecanismo de cierre y accesorios correspondientes, presentando dicha pletina las aberturas
20 adecuadas para el paso de los pestillos.

25 3.- Dispositivo de refuerzo y protección para puertas y similares, según la reivindicación 1, caracterizado por el hecho de comprender una chapa metálica de blindaje ocluida en la puerta o similar y unida a la canal en U.

4.- DISPOSITIVO DE REFUERZO Y PROTECCION PARA PUERTAS Y SIMILARES.

Consta la presente memoria descriptiva de seis hojas mecanografiadas y una lámina de dibujos.

Madrid, a **28 OCT. 1977**

DIONISIO JULIA FARRAS

MANUEL DE RAFAEL

P. P.

A large, stylized handwritten signature in black ink, appearing to read 'Manuel de Rafael', is written over the typed name and extends upwards into the date line.

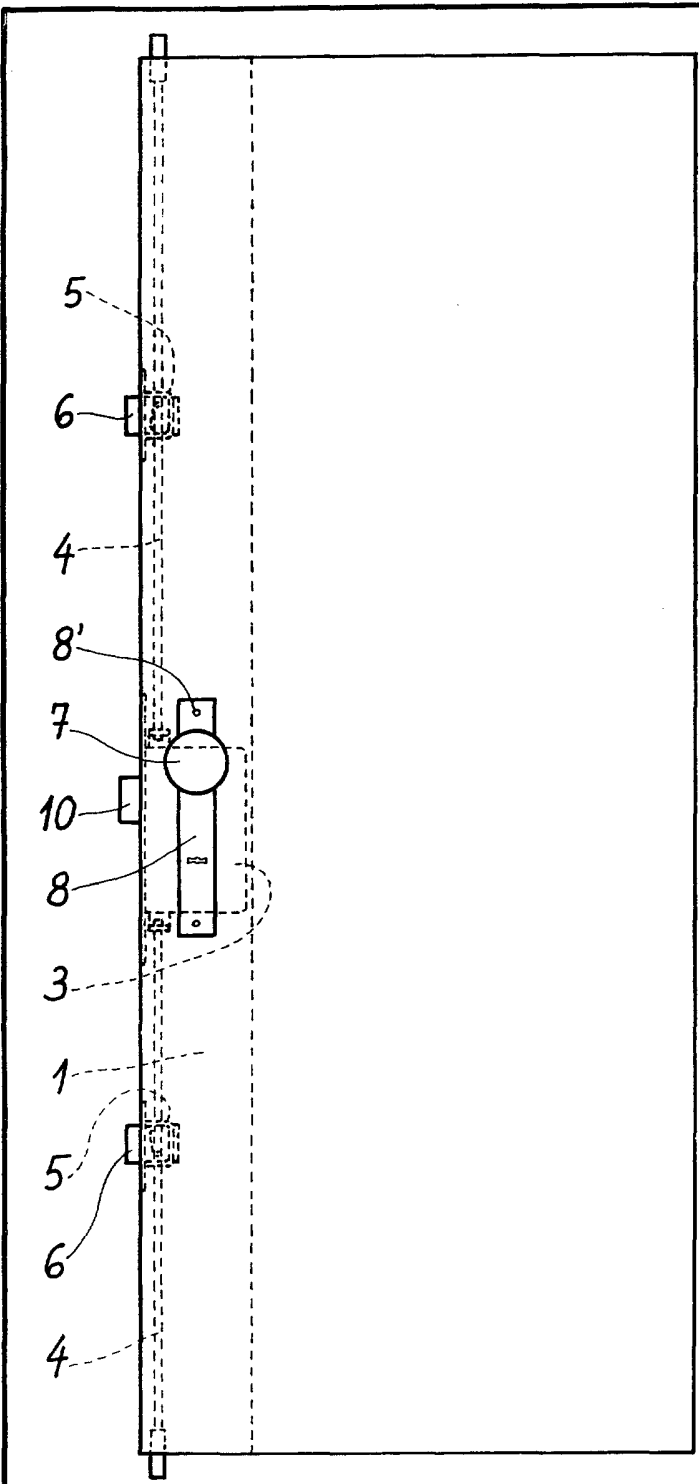


Fig. 1

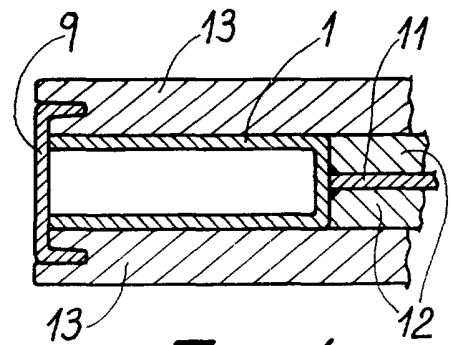


Fig. 4



Fig. 2



Fig. 3

Madrid, 28 Octubre 1977