



ESPAÑA

ES

11

NUMERO

231.645

21

22

FECHA DE PRESENTACION

27.10.77

Y

MODELO DE UTILIDAD

30 PRIORIDADES:		
31 NUMERO	32 FECHA	33 PAIS
47 FECHA DE PUBLICIDAD		51 CLASIFICACION INTERNACIONAL
54 TITULO DE LA INVENCIÓN SÓPORTE REGULABLE PARA LA SUJECIÓN DE BRAZOS INVISIBLES DE TOLDOS		
71 SOLICITANTE (ES) D. ANTONIO PORTILLO YUBERO		
DOMICILIO DEL SOLICITANTE Antillano Campos, 12 SEVILLA		
72 INVENTOR (ES)		
73 TITULAR (ES)		
74 REPRESENTANTE D. BERNARDO UNGRIA GOIBURU		

1 El Estatuto vigente sobre Propiedad Industrial, de
26 de Julio de 1929, en su texto refundido publicado el 30
de Abril de 1930, establece los caracteres de patentabili-
dad de las invenciones de tipo industrial que tienen por
5 objeto obtener ventajas sobre lo ya conocido, admitiendo
por consiguiente como patentables, las nuevas máquinas, a-
paratos, instrumentos, procesos de fabricación, etc. La am-
plitud de conceptos previstos como patentables, ha llevado
al legislador a aclarar (Artº. 46) que la enumeración con-
10 tenida en dicho cuerpo legal es puramente enunciativa y no
limitativa, haciéndola extensiva incluso a los descubrimien-
tos de tipo científico (Artº. 47).

15 El Decreto de 26 de Diciembre de 1947, recogiendo
la Orden de 18 de Noviembre de 1935, confirma el criterio
legal de que también serán patentables los instrumentos, ob-
jetos, o partes de los mismos, que aporten a la función a
que son destinados, un beneficio o efecto nuevo, y en defi-
nitiva que constituyan una mejora sustancial sobre lo ante-
riormente conocido.

20 Pues bien, a tenor de lo expuesto, y en base al ar-
ticulado que recoge los conceptos expresados, debe conside-
rarse, que la invención a que se refiere la presente memo-
ria, constituye una novedad industrial, con características
y ventajas que la hacen merecedora del privilegio de explo-
25 tación exclusiva que por ella se solicita, premiando así
los méritos de quien aporta a la industria del país una me-
jora efectiva y precisamente comprendida entre las enuncia-
das por la Ley como patentables. (Arts. 46 y 47 en relación
con el 171, en su nueva redacción afectada por la Orden de
30 18 de Noviembre de 1.935).

1 La presente invención, según se deduce del enun-
ciado de esta memoria descriptiva se refiere a un soporte
regulable para la sujeción de brazos invisibles de toldos,
el cual ha sido sensiblemente perfeccionado en orden a me-
5 jorar su funcionalidad y eficacia.

 El aludido soporte, está especialmente concebido
para ser aplicado en toldos en los que los brazos resultan
invisibles, quedando colocados encima de los mismos y exten-
diéndose a medida que lo hace el propio toldo. Estos brazos
10 articulados por su zonas extremas y contando asimismo con
una articulación en su zona media, se fijan por uno de sus
extremos a la pared, a través de un soporte, mientras que
por su otro extremo cuentan con una abrazadera de adapta-
ción al tubo móvil del toldo.

15 Los ejes de articulación con que cuenta el brazo
del toldo están incluidos en un plano vertical, por lo que
se hace necesario que dicho brazo adopte una determinada
inclinación, en correspondencia con la inclinación prevista
para el toldo.

20 Resulta obvio que esta inclinación ha de ser re-
gulable, al objeto de que un mismo juego de brazos permita
cualquier inclinación para un determinado toldo.

 Convencionalmente, el soporte regulable se cons-
tituye mediante una pieza de anclaje a la pared que cuenta
25 con una extensión anterior generalmente cilíndrica dotada
de un tabique central, lateralmente a la cual se posicionan
otras dos piezas anulares que quedan rígidamente unidas a la
primera mediante un tornillo de apriete, contando una de es-
tas piezas anulares con los adecuados medios para la articu-
30 lación horizontal del brazo.

1

La inclinación de este brazo, queda regulada por la existencia de un tornillo prisionero, que montado sobre la pieza de articulación, hace presión sobre la pieza intermedia impidiendo el giro relativo entre estas dos piezas.

5

Resulta obvio, que cuando el toldo se encuentra extendido, se ve sometido a esfuerzos considerables por efecto del viento, de manera que el citado toldo actúa prácticamente como una vela, estableciendo grandes esfuerzos sobre el aludido prisionero, esfuerzos que en ocasiones determinan el aflojamiento o la ruptura del mismo, con lo que el toldo pierde su inclinación preestablecida adaptándose verticalmente a la pared.

10

15

Este problema de inseguridad en cuanto a la inclinación del toldo, que ofrecen los sistemas convencionales, y más concretamente el mencionado tornillo prisionero, queda perfectamente solucionado con el resorte regulable objeto de la presente invención.

20

Para ello, dicho soporte cuenta igualmente con una pieza de anclaje a la pared, la cual ofrece una proyección anterior que en una de sus caras laterales cuenta con un alojamiento troncocónico para una segunda pieza, de conformación asimismo troncocónica, la cual queda perfectamente fijada a la primera con la colaboración de cuatro tornillos.

25

Esta segunda pieza, presenta una configuración interior estrellada, en el interior de la cual se aloja la pieza de articulación, solidaria al brazo, e igualmente estrellada.

30

Así pues, la inclinación del brazo viene determinada por la posición relativa entre la pieza de articulación y la pieza estrellada interiormente y solidaria al soporte,

1 de manera que para efectuar un cambio en la aludida incli-
nación, es suficiente con extraer la mencionada pieza de ar-
ticulación y cambiar su posicionamiento con respecto a su
5 pieza de acoplamiento, ofreciendo múltiples posibilidades,
en función con el número de dientes previstos en la estrella.

Se deduce de lo anteriormente expuesto, que entre
la pieza de articulación y la pieza estrellada interiormente,
se establece un contacto íntimo y escalonado en toda su
periferia, que hace prácticamente imposible el desplazamien-
10 to relativo de una con respecto a la otra, por grandes que
sean los esfuerzos a que se vea sometido el toldo, con lo -
que quedan perfectamente solucionados todos los problemas -
que presentan los sistemas convencionales.

Para complementar la descripción que seguidamente
15 se va a realizar, y con objeto de una mejor comprensión de
las características del invento, se acompaña a la presente
memoria descriptiva, como parte integrante de la misma, de
un juego de planos en el que con carácter ilustrativo y no
limitativo, se ha representado lo siguiente:

20 La figura 1, muestra una vista en alzado de la
pieza estrellada interiormente, destinada a recibir la pie-
za de articulación del brazo.

La figura 2, muestra un perfil de la pieza de la
25 figura anterior.

La figura 3, muestra una vista frontal de la pie-
za soporte prevista para su enclavamiento a la pared.

La figura 4, corresponde igualmente a la pieza de
la figura 3, y muestra la zona de acoplamiento de dicha pie-
za a la pared.

30 A la vista de estas figuras, puede observarse co-

1 mo el soporte regulable para la sujeción de brazos invisibles de toldos, objeto de la presente invención, está constituido por una pieza soporte 1, de forma angulada, que determina una placa 2 de acoplamiento a la pared, la cual cuenta con una pluralidad de orificios 3 para su atornillado, mientras que en la otra parte de la aludida pieza 1, esta incorpora un cajeadado troncocónico 4 destinado a la recepción de una segunda pieza 5 asimismo troncocónica, contando además con una pluralidad de orificios 6 para el adecuado atornillamiento de la pieza 5 anteriormente mencionada, con la colaboración de los correspondientes tornillos 6, preferentemente tipo Allen.

5
10
15 La aludida segunda pieza 5, incorpora interiormente una conformación estrellada 7, destinada a la recepción de la pieza de articulación, 8, cuya pieza de articulación 8 puede presentar el mismo estrellado de la pieza 5, o bien adoptar cualquier otra conformación poligonal, como la cuadrangular que aparece representada en línea discontinua en la figura 1.

20
25 De la observación de la aludida figura 1, se desprende que la pieza de articulación 8 puede adoptar múltiples posiciones con respecto a la pieza estrellada 5, de manera que cada una de estas posiciones determinará un grado de inclinación para el brazo del toldo, y por consiguiente para el propio toldo.

30 El montaje se realiza fijando firmemente la pieza 1 a la pared, y posteriormente fijando la pieza 5 a la pieza 1 mediante los tornillos 6. Una vez que este conjunto ha sido debidamente fijado, se posiciona adecuadamente la pieza de articulación 8, con respecto a la pieza 5, para poste-

1 riormente efectuar la fijación entre estas piezas, mediante
un tornillo de apriete que pasa a través del orificio 9, -
coaxial con las aludidas piezas.

5 Resulta asimismo obvio, con la simple observación
de la figura 1, que dado el especial sistema de enclavamien
to entre las piezas 8 y 5, el desplazamiento relativo entre
las mismas está prácticamente imposible como por grande que
fueran los esfuerzos a que se viese sometido el toldo y por
consiguiente sus brazos.

10 No se considera necesario hacer más extensa esta
descripción para que cualquier persona perita en la materia
comprenda perfectamente la idea que se desea patentar así
como las ventajas que de su realización industrial han de
derivarse.

15 Por todo ello, y para evitar posibles imitaciones
se presenta esta solicitud, pidiendo la explotación exclusi
va de la idea descrita, de acuerdo con las consideraciones
y puntos que se desea reivindicar, que se concretan en las
páginas siguientes:

20

25

30

1 Hecha la descripción a que se refiere la memoria
que antecede, es preciso insistir en que los detalles de
realización de la idea expuesta, pueden variar, es decir,
que pueden sufrir pequeñas alteraciones, basadas siempre
5 en los principios fundamentales de la idea, que son en esen-
cia los que quedan reflejados en los párrafos de la descrip-
ción hecha. En efecto, el Artículo 48 del Estatuto vigente
sobre Propiedad Industrial, establece como no patentables,
en su apartado tercero, "los cambios de forma, dimensiones,
10 proporciones y materias de un objeto ya patentado" fijando
así el criterio del legislador en el sentido de que paten-
tada una idea que pueda dar lugar a una realidad práctica
e industrializable, nadie podrá apoyarse en ella para, a
pretexto de haber introducido ligeras modificaciones, pre-
15 sentarla como nueva y propia.

Este principio, en cuanto al alcance de la protec-
ción del objeto patentado se refiere, se halla confirmado
por numerosas Sentencias del Tribunal Supremo, y entre -
ellas, como más terminantes, en las de fechas 16 de octubre
20 de 1954, 23 de enero de 1959, 20 de marzo de 1964 y otras.

Establecido el concepto expresado, en cuanto a la
amplitud que debe darse a la protección solicitada, se re-
dacta a continuación la Nota de Reivindicaciones, de acuer-
do con lo que se establece en el último párrafo del apar-
25 tado tercero del Artículo 100 de la Ley, sintetizando así
las novedades que se desean reivindicar:

NOTA DE REIVINDICACIONES

En resumen, el privilegio de explotación exclusi-
va que se solicita, recaerá sobre las reivindicaciones si-
30 guientes:

1
5
10
15
20
25
30

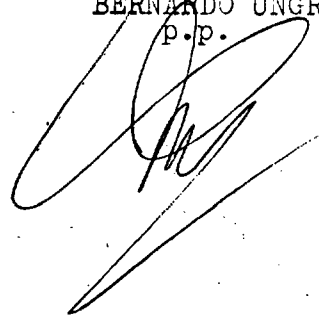
1.- SOPORTE REGULABLE PARA LA SUJECION DE BRAZOS INVISIBLES DE TOLDOS, que esencialmente se caracteriza porque, está constituido por un soporte de pared en forma general de L, disponiendo la rama de la L que no se fija a la pared un gran taladro central así como ojales de regulación situados en las bisectrices de sus ejes principales, sujetandose a estos ojales una pieza cilíndrica de regulación, disponiendose la fijación, por mediación de un tornillo y sin posibilidad de giro en el interior de esta pieza cilíndrica, de otra pieza igualmente cilíndrica en la que externamente se articula el brazo invisible del toldo.

2.- SOPORTE REGULABLE PARA LA SUJECION DE BRAZOS INVISIBLES DE TOLDOS, según reivindicación 1 que esencialmente se caracteriza porque, tanto la pieza cilíndrica como la que a ella queda unida, presentan una zona poligonal ranurada para su ensamblaje.

3.- Se reivindica por último como objeto sobre el que ha de recaer el modelo de utilidad que se solicita: SOPORTE REGULABLE PARA LA SUJECION DE BRAZOS INVISIBLES DE TOLDOS.

Todo conforme queda descrito y reivindicado en la presente memoria descriptiva que consta de nueve página mecanografiada y dibujos adjuntos.

Madrid 27 octubre 1977
BERNARDO UNGRIA
p.p.



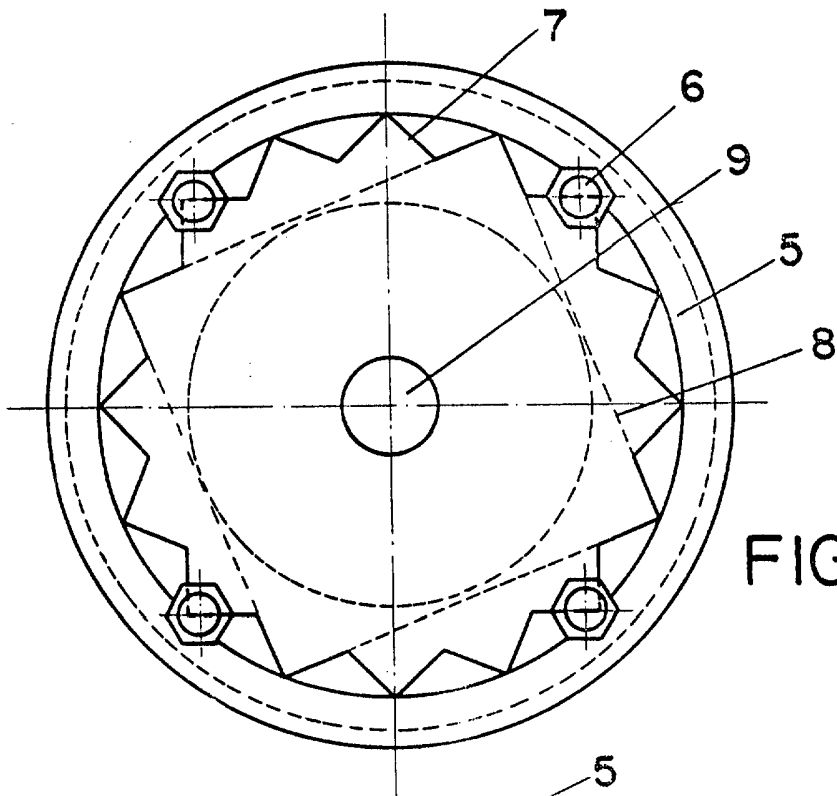


FIG. 1

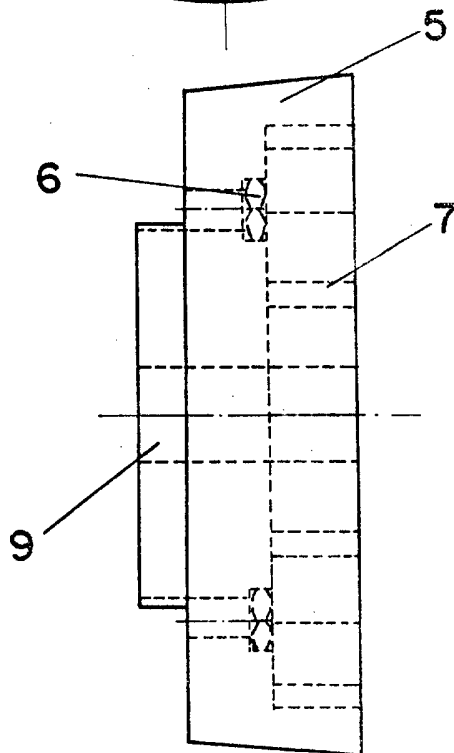


FIG. 2

ESCALA VARIABLE

Madrid, 27 de Octubre de 1977

BERNARDO UNGRIA

P. P.

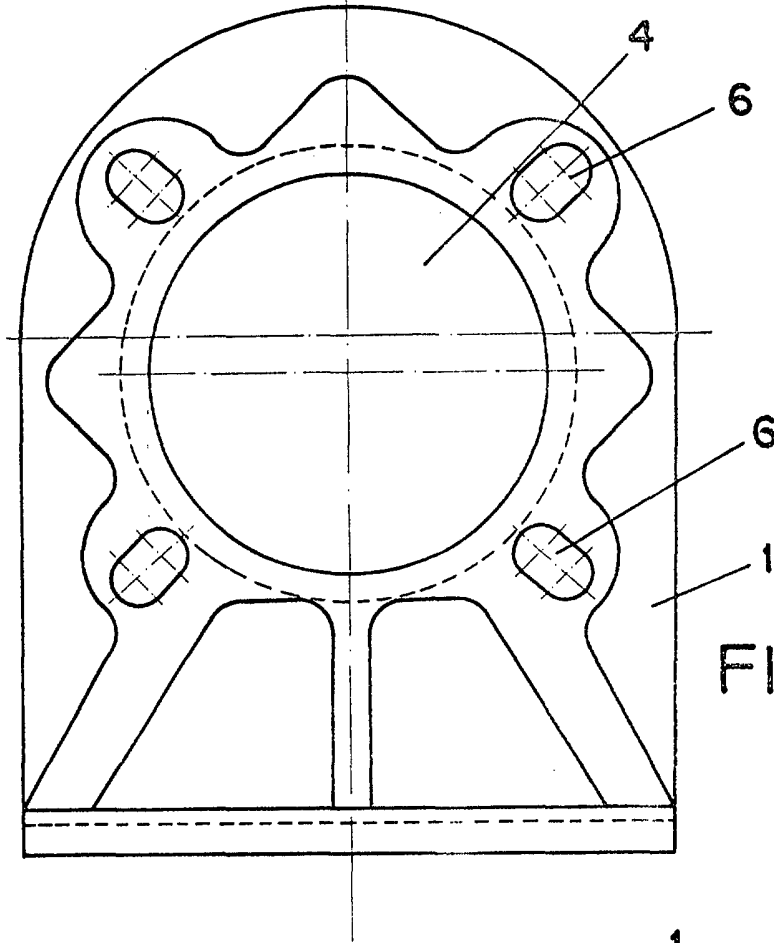


FIG. 3

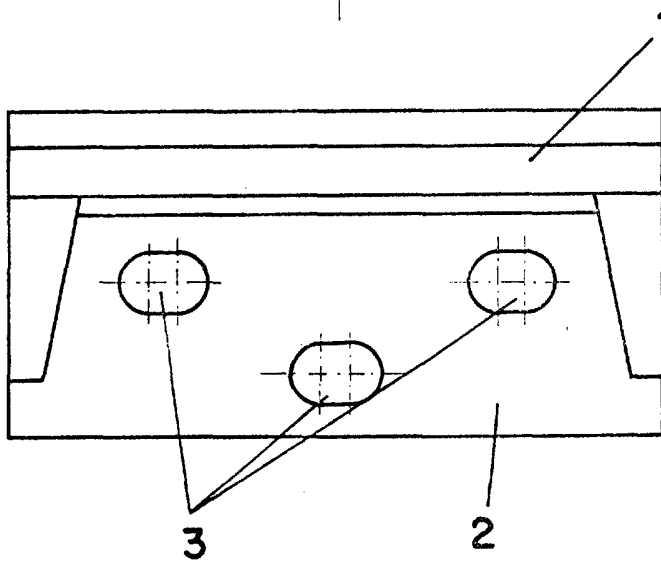


FIG. 4

ESCALA VARIABLE

Madrid, 27 de Octubre de 1977

BERNARDO UNGRIA

P. P.