

231602

23



231602

P A T E N T E D E I N T R O D U C C I Ó N

a favor de

LA SEGARRA, S.A., de nacionalidad española, domiciliada en
BARCELONA, Avda. José Antonio, 591.

por:

«Aparato para conservar y distribuir la cerveza».

-----:000:-----

D e s c r i p c i ó n

Ya es sabido que la forma usual y corriente de ser
vir la cerveza en bares y otros establecimientos de bebidas,



consiste en extraer la cerveza de un barril por medio de gas carbónico a presión, y en hacer pasar el líquido por un serpentín convenientemente refrigerado, con lo que la cerveza se enfría en el momento de ser servida. No obstante, a causa de las irregularidades del servicio, de las diferencias de nivel del barril a medida que se consume y de que éste se encuentra usualmente a la temperatura ambiente, se ha encontrado que la cerveza pierde en calidad y en sabor, y presenta, por lo tanto, diferencias muy apreciables.

El aparato objeto de esta patente no sólo soluciona estos inconvenientes, sino que asegura el suministro de cerveza de calidad y características constantes, hasta las últimas porciones contenidas en el barril, con independencia del tiempo transcurrido de un servicio al otro, y de la mayor o menor cantidad que quede almacenada en el barril.

Según la presente patente, el objeto de la misma, consiste en un aparato en forma de armario o cámara frigorífica, cuyo interior puede contener por lo menos, dos barriles de cerveza, preferentemente de tipo metálico, estando dicha cámara provista en el espacio superior situado encima de los barriles, de un serpentín de refrigeración de la cámara, o sea de un aparato conveniente productor de frío con un ventilador para el removido del aire en el interior de dicha cámara, con lo cual se produce, según esta patente, el enfriamiento total del barril y de su contenido hasta la temperatura adecuada para la conservación del producto y para su servicio al consumidor. La parte o cara superior del aparato, está dispuesta en forma de mostrador para el servicio directo de la bebida y presenta el dispositivo de grifería necesario con su correspondiente vertedero o re-



cogedor de goteo, de material resistente e inoxidable, provisto de un tubo de evacuación que sale al exterior del aparato. La cámara, comprende también una conducción de gas carbónico a presión, que procede de un depósito exterior y penetra en el interior de la cámara con los medios convenientes para su acoplamiento al barril y para graduar la presión requerida.

En el plano adjunto, se representa únicamente como ejemplo, una forma preferida de construcción del aparato objeto de esta patente.

La figura 1, representa el aparato en vista de frente.

La figura 2, es un corte transversal del mismo, y

La figura 3, es una planta o vista por encima.

Según se representa en el plano, el aparato consiste en un armario frigorífico -10- de paredes convenientemente aisladas, cuyo interior comprende una cámara -11- de capacidad suficiente para contener dos barriles metálicos representados por -12- y en la parte superior de dicha cámara, un serpentín de refrigeración -13- con el complemento de un ventilador -14- para el removido del aire del interior de la cámara. El aparato condensador del grupo productor de frío, puede estar contenido en el departamento -15- anexo a la cámara.

La parte superior externa del armario frigorífico está recubierta de acero inoxidable o de otro material conveniente, constituyendo el mostrador de servicio -16- con la caja central -17- que constituye el soporte de los grifos de distribución. La porción delantera de este mostrador, presenta forma de cubeta -18- con tubo de desagüe -19-



que sale al exterior de la cámara por la parte inferior. Di
cha cámara, en la parte superior, presenta un conducto de
entrada -20- de gas carbónico a presión, el cual, en el in-
terior de la cámara se acopla al envase metálico que contie-
5 ne la cerveza, por medio del dispositivo conveniente de co-
nexión -21-.

El aparato objeto de esta patente ofrece la carac-
terística de que enfría el barril y toda la cerveza conte-
nida en el mismo, conservando el producto, en condiciones
10 óptimas, durante todo el tiempo necesario para el servicio.
La inclusión de dos barriles en la cámara permite efectuar
el servicio ininterrumpidamente, acoplando el segundo enva-
se a las condiciones de gas a presión y suministro, una vez
terminado el primero y así sucesivamente.

La descripción que antecede se refiere únicamente
15 a una forma preferida de construcción del aparato objeto de
esta patente, y se comprenderá que pueden introducirse todas
aquellas variaciones de detalle o de ejecución, que no alte-
ren las características esenciales, las cuales se resumen a
20 continuación.

N O T A

Se reivindica como objeto de esta patente:

1.- Aparato para conservar y distribuir cerveza
que consiste esencialmente en un armario frigorífico de pa-
25 redes convenientemente aisladas, cuyo interior comprende una
cámara de capacidad suficiente para contener por lo menos,
dos barriles de cerveza, preferentemente de tipo metálico,
estando dicha cámara provista en el espacio superior situa-
do encima de los barriles, de un serpentín de refrigeración
30 de la cámara, o sea de un aparato conveniente productor de

23 6223 00



frío, con un ventilador para el removido del aire del interior de la misma, con lo cual se produce el enfriamiento uniforme del barril y de la totalidad de su contenido, hasta la temperatura adecuada para la conservación del producto, asegurando su distribución al consumidor sin alteraciones ni desigualdades producidas por variaciones o diferencias en el enfriamiento.

2.- Aparato según la reivindicación anterior, caracterizado por presentar una conducción de llegada de gas carbónico a presión, que se introduce en el interior de la cámara y puede conectarse a los barriles de cerveza mediante los dispositivos convenientes de conexión y regulación de la presión requerida para el suministro.

3.- Aparato según cualquiera de las reivindicaciones anteriores, caracterizado por presentar su parte superior externa, dispuesta en forma de mostrador para el servicio directo de la bebida, presentando una caja con el dispositivo de grifería necesario y una cubeta provista de desagüe, estando los grifos conectados en forma conveniente, a los conductos de vaciado de los envases respectivos.

"Aparato para conservar y distribuir la cerveza".

Esta memoria consta de cinco páginas escritas por una sola cara.

BARCELONA, 23 OCT. 1956

P. A.

M. J. Marin

231602

U.S. PATENT OFFICE
MAY 19 1936
BY *M. J. ...*

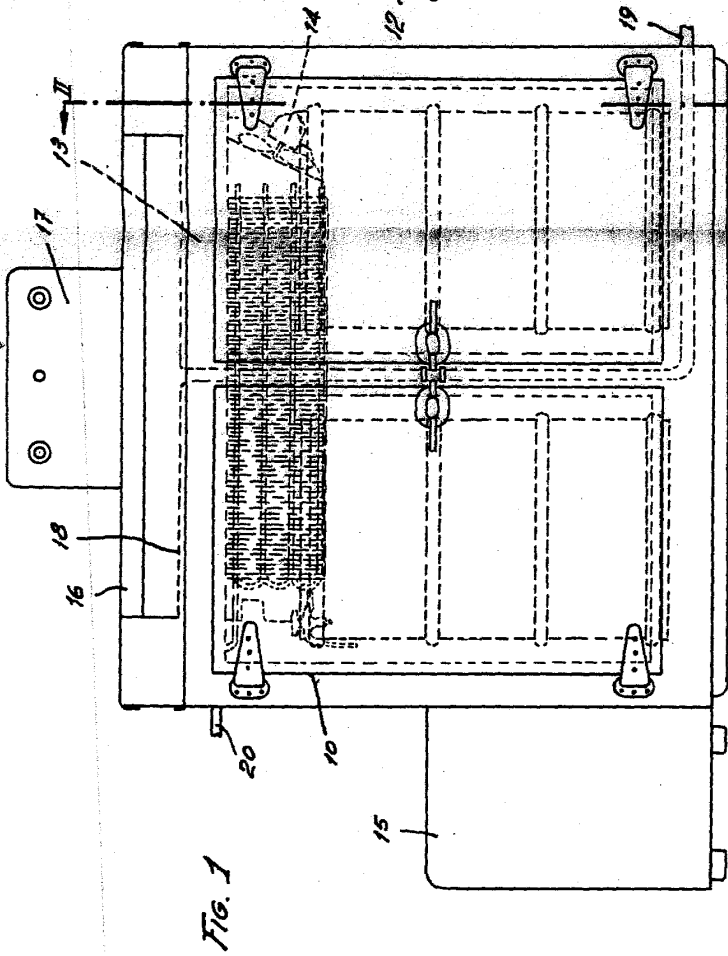


FIG. 1

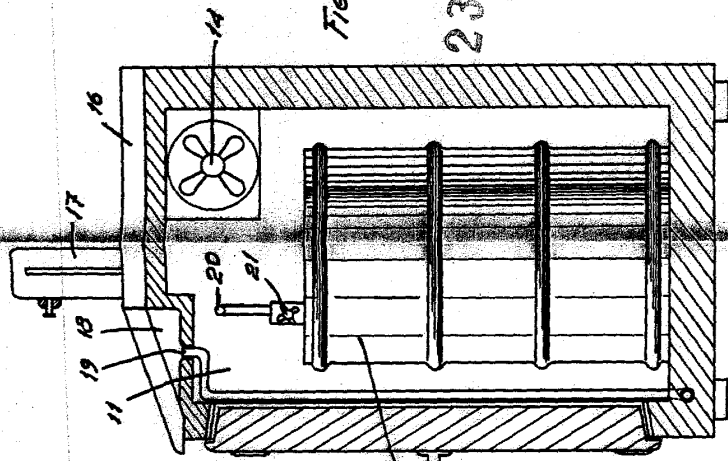


FIG. 2

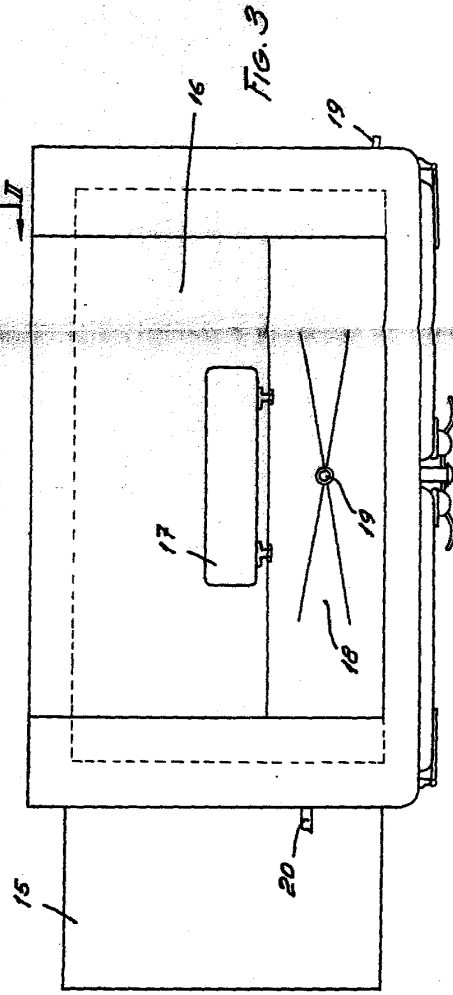


FIG. 3