

ESPAÑA

19 ES	11	NUMERO	231404	10 Y
	21			
	22	FECHA DE PRESENTACION	7 OCT. 1977	

231404

MODELO DE UTILIDAD

30 PRIORIDADES:	31 NUMERO	32 FECHA	33 PAIS
-----------------	-----------	----------	---------

47 FECHA DE PUBLICIDAD	51 CLASIFICACION INTERNACIONAL
	B62B

54 TITULO DE LA INVENCIÓN

"BASTIDOR RECLINABLE PARA COHECITOS INFANTILES"

71 SOLICITANTE (S)

D<sup>a</sup> PRESENTACION SANTAMARIA SOTO

DOMICILIO DEL SOLICITANTE

BARCELONA, Lauria, 58

72 INVENTOR (ES)

73 TITULAR (ES)

74 REPRESENTANTE

D. MANUEL DE RAFAEL GARCIA

## MEMORIA DESCRIPTIVA

El presente modelo de utilidad se refiere a un bastidor reclinable para cochecitos infantiles, especialmente los del tipo que se pliega por  
5 acercamiento de sus laterales.

El bastidor reclinable de referencia puede ser fijado regulablemente en un gran número de posiciones de inclinación mediante un manejo muy sencillo juntamente con un asiento flexible acoplado amoviblemente al  
10 citado bastidor con ventaja respecto de otras realizaciones en las que las posiciones de inclinación quedan limitadas a una máxima y a una mínima.

En líneas generales, dicho bastidor se caracteriza porque sus laterales están articulados  
15 posteriormente a las ramas del manillar del cochecito, cuyos laterales por su zona delantera son abrazados por un casquillo deslizante al que se articula un tornapuntas que por su zona media se articula a la pata delantera. Dicho tornapuntas por la zona  
20 posterior juega y es fijado en una brida el elemento de apriete de la cual actúa sobre otra brida deslizante y fijable en la pata posterior del cochecito.

Con el fin de facilitar la explicación se acompaña a la presente memoria descriptiva una  
25 hoja de dibujos en la que se ha representado un caso práctico de realización, el cual se cita sólo a título de ejemplo no limitativo del alcance del presente modelo de utilidad.

En dichos dibujos:

La figura 1 es una vista en alzado lateral del bastidor reclinable objeto del modelo, al que ha sido acoplado un asiento flexible.

Y la figura 2 es una perspectiva a menor escala que muestra el bastidor montado en el cochecito al que se ha acoplado un capazo-cuna.

De conformidad con los dibujos, el bastidor reclinable de referencia está aplicado en un cochecito plegable por acercamiento de sus laterales y de arriba a abajo y consta de dos largueros laterales -1- que por su zona posterior se articulan sobre un eje -2- a las ramas -3- del manillar y por su zona delantera son abrazados por un casquillo-brida -4- deslizante al que se articula un tornapuntas -5- que por su zona media está articulado sobre un eje -6- a la pata delantera -7- portadora directamente de las dobles ruedas -8- y articulada a través de una brida-tope -9- a las ramas -3- del manillar. Al extremo de las patas delanteras está fijado un reposapiés formado por una tira flexible -9'--. El tornapuntas -5- por su zona posterior juega en una brida -10- articulada a un eje -11- al que se articula otra brida -12- deslizante sobre la pata posterior -13- portadora directamente de las dobles ruedas -14- y articulada por intermedio de una brida -15- a las ramas -3- del manillar. El eje -11- recibe un pomo roscado -16- cuyo aflojamiento permite inclinar en varias posiciones y de manera regulable el bastidor formado por los largueros -1- que se fija en la posición conveniente apretado

dicho como roscado -16-.

Al citado bastidor se acopla amoviblemente un asiento flexible -17- que en sus extremos delantero y trasero presenta sendas bolsas -18- y -19- que se encajan sobre los extremos delantero y posterior respectivamente de los largueros -1- en los que se asegura dicho asiento con ayuda de unas correas (no representadas).

A los largueros -1- que forma el bastidor se puede acoplar asimismo un capazo-cuna -20- que, en el caso representado, está provisto de unas bridas inferiores laterales articuladas en U -21- que ajustan sobre los citados largueros.

El cochecito comprende una tijera formada por dos tirantes -22- que se articulan a las patas delanteras -7- y a las patas posteriores -13- y una tijera constituida por dos tirantes -23- que relacionan articuladamente las ramas -3- del manillar y las patas posteriores, relacionadas éstas entre sí por medio de un compás de bloqueo -24- con el que se mantiene el cochecito en posición desplegada, cuyo plegado se facilita con el aflojamiento del antedicho como roscado -16-.

El dispositivo de inclinación regulable del bastidor reclinable descrito puede ser adaptado a cochecitos del tipo que se pliega de arriba a abajo con abatimiento del manillar.

En caso deseado y para una mayor fijación entre las bridas -10- y -12- se prevé que éstas presenten sendos muñones dentados enfrentados entre sí y

atravesados por el eje -11-.

El modelo, dentro de su esencialidad, puede ser llevado a la práctica en otras formas de realización que difieran sólo en detalle de la indicada únicamente a título de ejemplo, a las cuales alcanzará igualmente la protección que se recaba. Podrá, pues, fabricarse este bastidor en cualquier forma y tamaño, con los medios y materiales más adecuados, y con los accesorios más convenientes, por 10 quedar todo ello comprendido en el espíritu de las siguientes reivindicaciones.

REIVINDICACIONES

Se reivindica como objeto del presente modelo de utilidad:

5 1.- Bastidor reclinable para cochecitos infantiles, caracterizado esencialmente porque sus laterales se articulan por su zona posterior a las ramas del manillar mientras que por su zona delantera son abrazados por un casquillo deslizante articulado a un tornapuntas articulado por su zona  
10 media a la pata delantera y por su zona posterior juega y es fijado a una brida cuyo elemento de apriete actúa asimismo sobre otra brida que juega y se fija a la pata posterior.

15 2.- BASTIDOR RECLINABLE PARA COHECITOS INFANTILES.

Consta la presente memoria descriptiva de cinco hojas mecanografiadas y de cinco láminas de dibujos.

Barcelona, 7 de Octubre de 1977

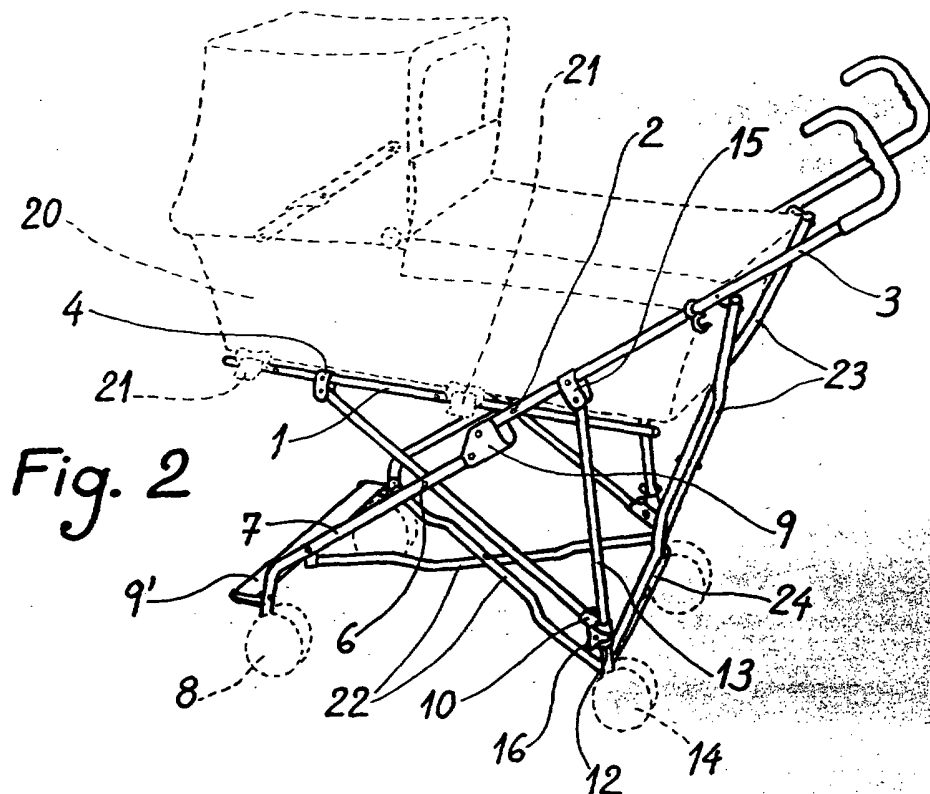
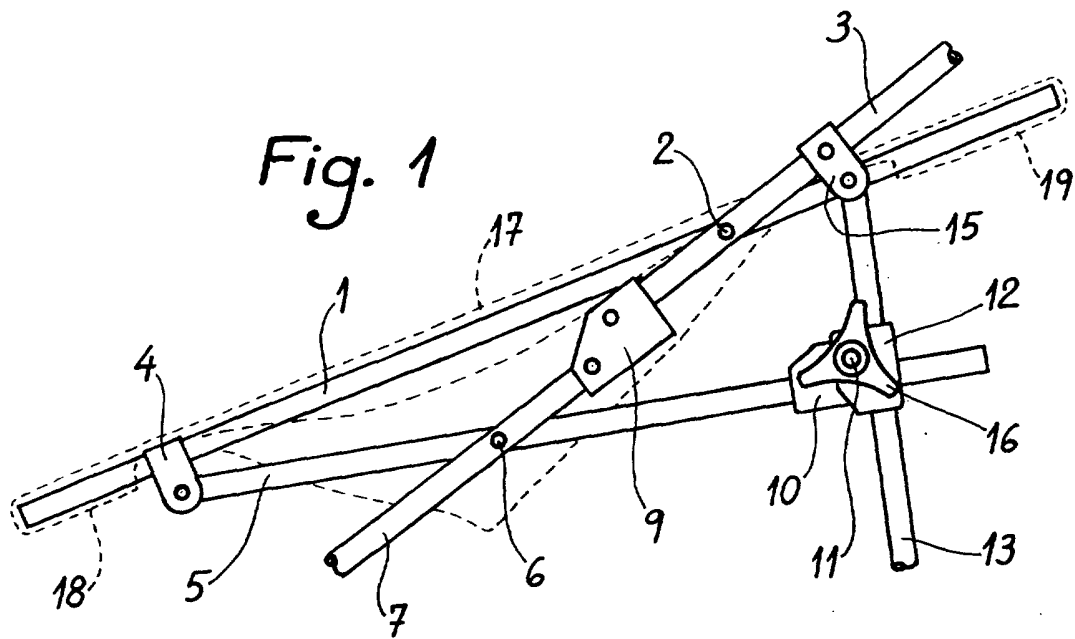
PRESENTACION SANTAMARIA SOTO

P.A.

MANUEL DE RAFAEL

P. P.

Firmado: M. Manresa



Barcelona, 7 Octubre 1977

MANUEL DE RAFAEL

Firmado: M. Manresa