



ESPAÑA

(19) ES	(11) NUMERO (21) 231398	(10) Y
	(22) FECHA DE PRESENTACION -4 OCT. 1977	

MODELO DE UTILIDAD 231398

(30) PRIORIDADES: (31) NUMERO	(32) FECHA	(33) PAIS
----------------------------------	------------	-----------

(47) FECHA DE PUBLICIDAD	(51) CLASIFICACION INTERNACIONAL
--------------------------	----------------------------------

(54) TITULO DE LA INVENCIÓN "RECEPTACULO PORTAOBJETOS PARA TAPONES Y TAPAS DE ENVASES DE TODAS CLASES DE CONTENIDO A PROMOCIONAR"

(71) SOLICITANTE (S) T.B.D.K., S.A.
--

DOMICILIO DEL SOLICITANTE c/. Balmes, 297 - Barcelona
--

(72) INVENTOR (ES)

(73) TITULAR (ES)

(74) REPRESENTANTE Don Jaime COMAS CARRERAS
--

MEMORIA DESCRIPTIVA

El presente modelo de utilidad se refiere a un receptácu-
lo portaobjetos para tapones y tapas de envases de todas clases de
contenido a promocionar, cuyo receptáculo cumple una función doble,
ya que, además de constituir primordialmente un elemento destinado
5. a la propaganda o reclamo comercial de un determinado producto -acon-
dicionado precisamente en el envase al que el dispositivo en cues-
tión se aplica- se utiliza ulteriormente, y una vez realizada la
apertura de tal envase, como artículo de pasatiempo, juguetería o
incluso de enseñanza. Es evidente que todo ello se traduce en un
10. efectivo estímulo para la adquisición del referido producto, el cual,
de esta manera, se promociona dentro de amplios círculos de cliente-
la.

Para la mejor comprensión de la presente memoria descrip-
tiva, se acompaña una hoja de dibujos en la que, tan sólo a título
15. de ejemplo, se representa un caso práctico de ejecución de un recep-
táculo portaobjetos de las características generales apuntadas.

En dichos dibujos, la Fig. 1 es una vista en despiece de
todos los componentes del dispositivo, preparados para su fijación
a un tapón corona; la Fig. 2 es un detalle en perspectiva del conjun-
20. to del receptáculo propiamente dicho; la Fig. 3 corresponde a una
sección que muestra el dispositivo aplicado a un envase; y las Figs.
4 y 5 son variaciones introducidas ya sea en la forma o bien en el
contenido del aludido receptáculo.

El objeto de esta demanda está constituido por un cuerpo
25. laminar hueco (1), a manera de cubilete, de material transparente u
opaco, según convenga, y de forma y dimensiones variables, las cua-
les se ajustan siempre, en todo caso, a las de la cara interna o
fondo del correspondiente tapón (2) al que el referido dispositivo ha
de adaptarse.

El mencionado cuerpo (1) presenta en su boca una pestaña anular (3) a la que, mediante una capa adhesiva (4), se fija una lámina de cierre (5), sobre la que figura otra (6), provista en ambas caras de adhesivo (7) y (8), de las cuales la primera se destina a adherirse temporalmente a la lámina (5), mientras que la segunda lo hace con el fondo del tapón (2).

En el interior del receptáculo (1) se acondicionan objetos diversos de entretenimiento, juguetería o de carácter didáctico, como pueden ser un dado (9) y unas fichas (10), un pequeño muñeco (11), unas bolas (12), sellos de correos, cromos, pequeños artículos de bisutería o joyería, monedas y demás, que obrarán de eficaz incentivo para la adquisición del producto contenido en el envase correspondiente (13), que puede estar cerrado por un tapón corona (2) o por cualquier otro medio equivalente.

Observando la Fig. 3 se aprecia el instante que el cubilete (1) queda adherido al fondo del tapón (2), a través de la lámina (6). Si el receptáculo (1) es transparente, su contenido puede ser visible desde el exterior si lo permite la naturaleza del envase (13). Si es opaco, ello puede ser importante para aumentar el estímulo del adquirente, el cual se ve premiado sin estar advertido. En todos los casos, el efecto comercial que se consigue es evidente.

Una vez abierto el envase (13) y consumido el producto, el usuario desprende del fondo del tapón (2) al cubilete (1), el cual arrastra consigo a la lámina de cierre (5), mientras que la (6) queda adherida a aquel tapón (2). Este desprendimiento se facilita por ser la cara exterior de la lámina (5) lo suficientemente lisa (antiadherente) para no seguir a la (6). A partir de este momento, basta perforar o rasgar la protección (5) para hacer accesible el interior del cubilete (1), del cual se extraen los objetos que

contiene.

Complementariamente se hace observar lo siguiente:

5. a) Tanto el cubilete como las piezas de cierre del mismo son de un material no atacable por los líquidos, cremas o polvos que pueda contener el envase, así como se han fabricado de un material inocuo, punto importante cuando se trata de bebidas y análogos.
 10. b) Caben innumerables variantes de forma, coloración y destino del dispositivo descrito, Por otra parte, el citado cubilete (1), al quedar cerrado herméticamente, protege a los objetos de regalo o promoción referidos.
 15. c) El tipo de cierre (tapón corona, tapa roscada o a presión, tapón con sistema de bayoneta y otros) puede ser el más adecuado en cada caso, siempre, naturalmente, que se disponga de la suficiente superficie interior para fijar el receptáculo portaobjetos.
- Serán, por tanto, independientes del objeto de la invención los materiales, formas y dimensiones del dispositivo descrito, siempre que las variaciones que se introduzcan no afecten a su esencialidad.

N O T A

R E I V I N D I C A C I O N E S

Se reivindica como objeto del presente Modelo de Utilidad:

- 1ª.-Receptáculo portaobjetos para tapones y tapas de envases de todas clases de contenido a promocionar, que se caracteriza esencialmente por el hecho de estar constituido por un cuerpo laminar hueco, a modo de cubilete, de material transparente u opaco e inocuo, de forma y dimensiones variables, siempre concordadas con las de la cara interna del tapón o tapa a los que ha de aplicarse,
5. cuyo cuerpo se halla de origen cerrado hermeticamente y dispone, en su extremo de fijación, que corresponde a su boca, de una superficie adhesiva a la que va adherida una lámina obturadora que ulteriormente se separará o romperá para acceso al interior del aludido cubilete, dentro del que se alojan objetos diversos de carácter publicitario, de juguetería, coleccionismo o análogo, los cuales se mantienen totalmente aislados del exterior y, por tanto, no afectados por los productos o sustancias contenidas en el respectivo envase mientras éste permanece cerrado y aquel receptáculo inaccesible desde el exterior.
10. 2ª.-Receptáculo portaobjetos para tapones y tapas de envases de todas clases de contenido a promocionar, según la reivindicación anterior, que se caracteriza por el hecho de que, en su aplicación concreta a tapones corona, el citado recipiente, preferentemente transparente en este caso, dispone, en su boca, de una pestaña anular con superficie adhesiva, a la que se encuentra fijada la lámina obturadora, sobre la que aparece otra con pegamento por ambas caras, que es la que se adosa al fondo del tapón y del que no se separará cuando se desprenda de ella el cubilete cerrado, siendo las dimensiones de este último las convenientes para que, mientras se halla
- 15.
- 20.
- 25.

aplicado, quede a su alrededor espacio suficiente para el borde de la boca del propio envase, que es la que rodea al repetido cuerpo portaobjetos.

3ª. RECEPTACULO PORTAOBJETOS PARA TAPONES Y TAPAS DE ENVASES DE TODAS CLASES DE CONTENIDO A PROMOCIONAR.

Sean cuales fueren las circunstancias que concurren con la esencialidad propia de la misma.

Consta la presente Memoria descriptiva de seis páginas mecanografiadas por una sola cara y va acompañada de una hoja de dibujos aclarativos.

Barcelona, 4 de octubre 1977

P. A.



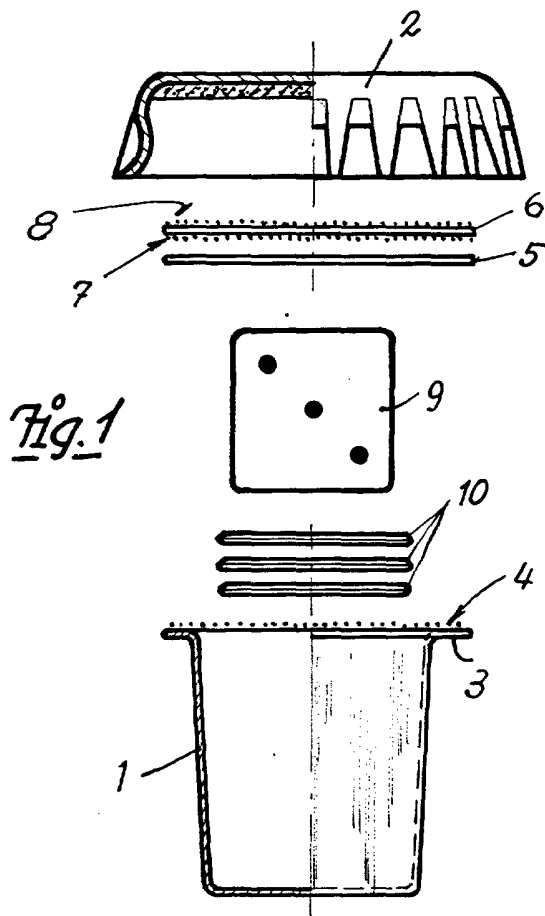


Fig. 1

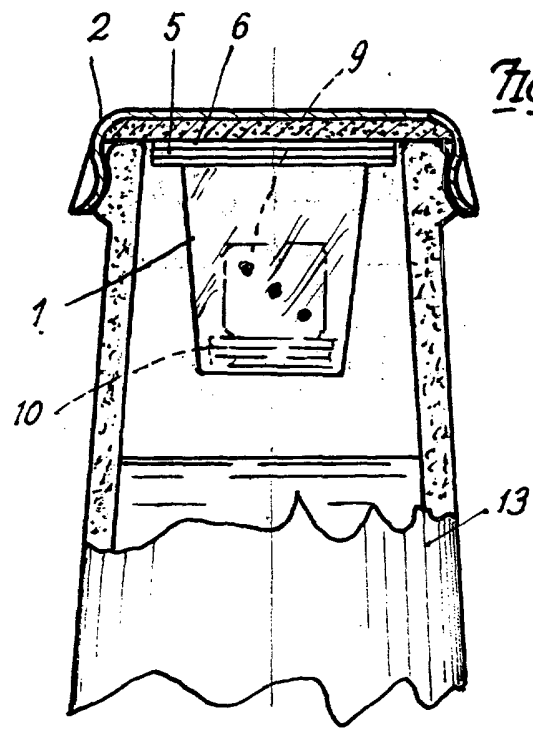


Fig. 3

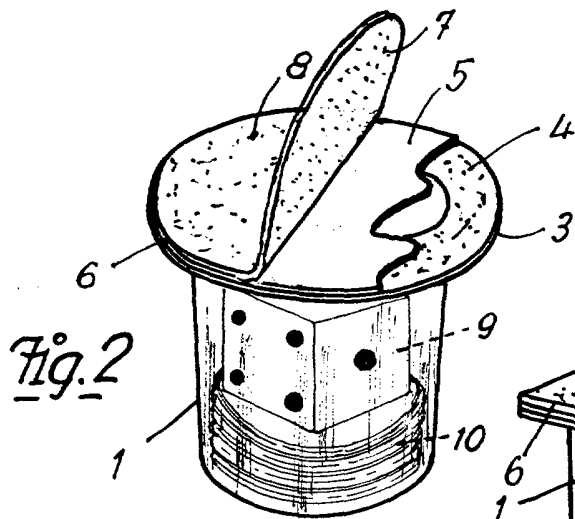


Fig. 2

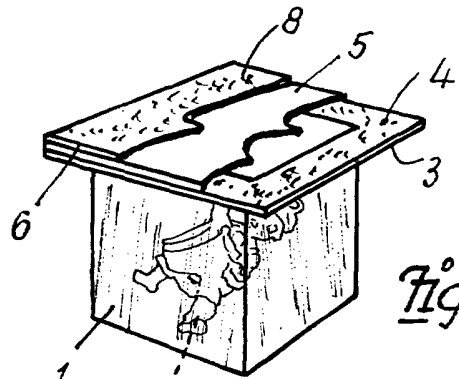
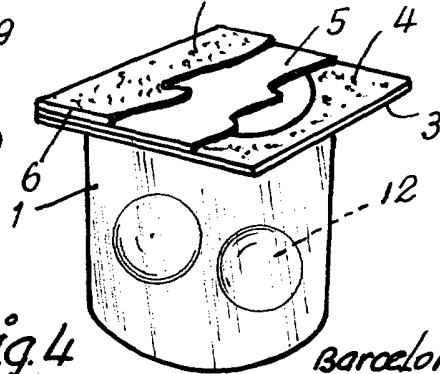


Fig. 5

Fig. 4



Barcelona, 4 Octubre 1977
P.A.

Escola variable