

231390



PATENTE DE INVENCION

por "Una máquina lavadora de ropas"

a favor de Don Agustín Riba Cortés, de nacionalidad española,
domiciliado en Badalona, calle Industria nº 126

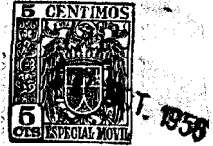
MEMORIA DESCRIPTIVA

5

Se refiere la presente patente de invención a una máquina para lavar la ropa, que siendo de las llamadas de turbina, se caracteriza por las particularidades de su estructura permitiendo una gran sencillez constitutiva sin que con ello
10 quede perjudicada su objetividad y eficiencia funcional.

En la hoja de dibujos anexa a la presente memoria, aparece esquemáticamente representada la máquina lavadora de ropas, que nos ocupa, mostrándola: Fig. 1, de lado en sección por un plano longitudinal-vertical de simetría; y Fig. 2, en planta,
15 vista por debajo de la tapa.

231390



Constituye la máquina de referencia, un pié o zócalo
1 que forma cuerpo o sostiene a un depósito 2 en cuyo fondo 3
existe practicada en situación excentrada una perforación en
la que va adaptada superiormente una jaula-soporte 4 con pasos
5 5 en sus paredes laterales que ponen en comunicación su recin-
to interior con el del depósito, girando dentro de dicha jaula
una rueda de paletas 6 solidarizada al árbol vertical 7 de un
motor eléctrico 8 adecuadamente sostenido quedando situado de-
bajo del fondo del depósito con centraje respecto a la perfo-
10 ración excentrada de ésta, dándose además la circunstancia de
desembocar el extremo superior de la jaula-soporte 4 a nivel
de una plancha que estando convenientemente sostenida o sujeta,
presenta una porción plana horizontal 9 que rodea a la desembo-
cadura de la mencionada jaula y otra ligeramente inclinada 10
15 provista de orificios 11, existiendo adaptada y fijada de qui-
ta y pon en la boca superior de la jaula 4 o frente a ella,
una regilla 12 también con perforaciones 13; todo ello apropia-
damente para que el giro de la rueda de paletas 6 origine una
circulación del agua jabonosa de lavado o no jabonosa para el
20 aclarado contenida en el depósito, impeliéndola por las perfo-
raciones 13 de la regilla 12 y absorbiéndola por las perfora-
ciones 11 de la plancha inclinada 10 a través de los pasos la-
terales 5 de la jaula.

Como es normal, la máquina va provista de un desagüe
25 14 y discrecionalmente de una tapa 15.

De acuerdo con ello, al estar en marcha el motor y
girar en consecuencia la rueda de paletas 6, se origina en el
depósito 1 por encima de la plancha 9-10, un torbellino del
agua contenida, que arrastra intensamente a la ropa a lavar
30 a los efectos consiguientes.

231390



En la ejecución práctica de la máquina lavadora de ropas, según queda descrita, podrán variar siendo cualesquiera apropiados todos aquellos detalles constructivos y configurativos que por su índole no afecten a la particular forma de llevar a cabo su función en concordancia con su estructura.

N O T A

Se reivindica como objeto de la presente patente de invención:

10 1a.- Una máquina lavadora de ropas caracterizada por el hecho de constituirla un pié o zócalo cualquiera que forma cuerpo o sostiene a un depósito en cuyo fondo existe practicada, preferentemente en situación excentrada, una perforación en la que va adaptada superiormente una jaula-soporte provista de pasos laterales que ponen en comunicación su recinto interior
15 con el del depósito, dentro de cual jaula gira una rueda de paletas solidarizada al árbol vertical de un motor eléctrico adecuadamente sostenido quedando situado debajo del fondo del depósito con centraje respecto a la perforación de éste y de la jaula-soporte, dándose además la circunstancia de desembocar al
20 extremo superior abierto de la jaula mencionada, a nivel de una plancha que estando convenientemente sujeta, presenta una porción plana horizontal que rodea a la desembocadura de la jaula y otra convenientemente inclinada provista de orificios, viniendo adaptada y retenida de quita y pon en la boca superior



de la jaula-soporte o frente a ella, una regilla asimismo perforada, todo ello apropiadamente para que el giro de la rueda de paletas, origine una circulación del líquido contenido en el depósito, impeliéndole hacia arriba a través de las perforaciones de la regilla enfrentada a la boca de la jaula y absorbiéndole por los orificios de la parte inclinada de la plancha que determina un doble fondo, produciéndose torbellino por encima de ésta.

2º.- UNA MAQUINA LAVADORA DE ROPAS

10 Y todo cuanto afecte a la esencialidad de lo mostrado en el adjunto dibujo y descrito en la presente memoria que consta de cuatro hojas foliadas y mecanografiadas por una sola cara.

Barcelona, 10 de Octubre de 1.956

15 Don AGUSTIN RIBA CORTES

p/a.

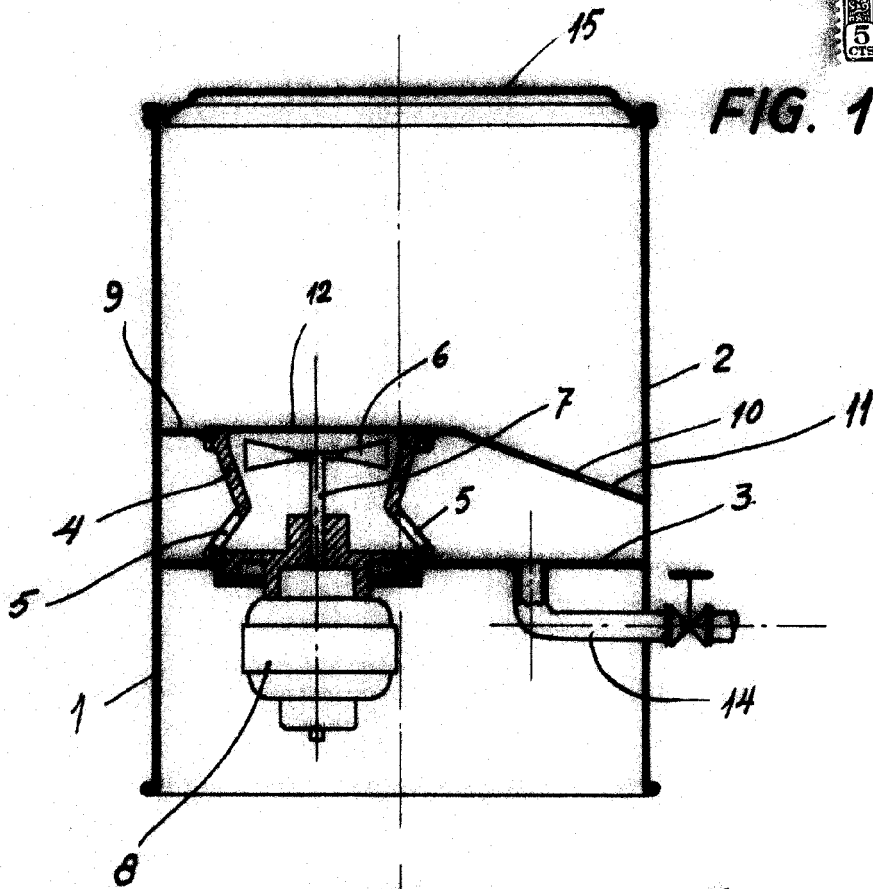


FIG. 1

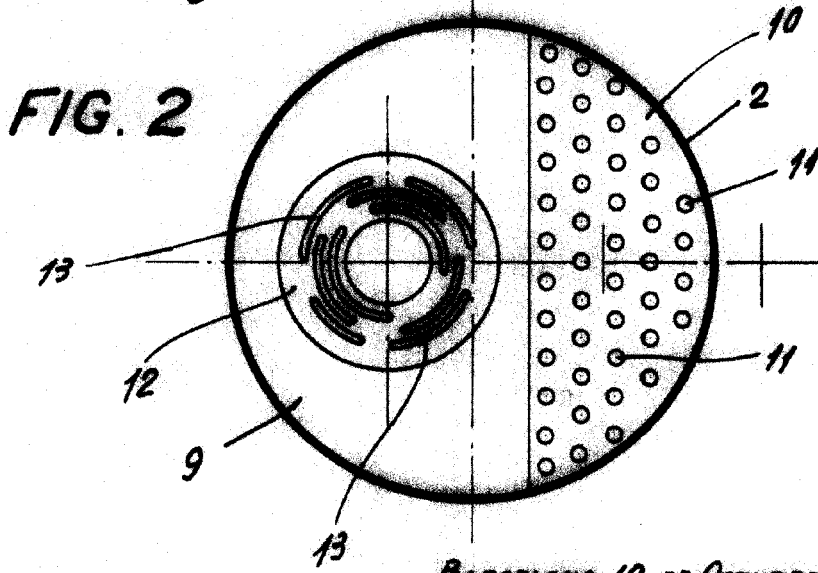


FIG. 2

BARCELONA, 10 DE OCTUBRE DE 1956.

Agustin Riba Cortés

ESCALA VARIABLE