



231369

231369

PATENTE DE INTRODUCCION

por 10 años

por "UNAS MEJORAS EN LOS CONTACTORES DISYUNTORES", a favor de D. Pedro Gibert Pijoán, de nacionalidad española, domiciliado en Granollers (Barcelona), Agustín Viñamata s/n.

=====

MEMORIA DESCRIPTIVA

Las mejoras en los contactores disyuntores que se divulgan en España por esta Patente de Introducción, han sido particularmente ideadas para aquellos casos en que se trata de controlar y proteger una instalación o unos determinados aparatos eléctricos de pequeña y mediana potencia, en los que las soluciones y proyectos ya conocidos para instalaciones de mayor enjundia no serían aplicables ni por su coste ni por sus márgenes de sensibilidad.

Las mejoras objeto de esta Patente serán mejor com



10 prendidas refiriéndonos a los esquemas que al efecto adjun-
tamos; esquemas que son puramente descriptivos y cuyo carác-
ter es el de unos meros ejemplos.

Bajo estos esquemas cabe un sin fin de ejecuciones
prácticas de acuerdo con las peculiaridades de cada caso par-
15 ticular.

Las mejoras que nos ocupan comportan conjunta y
combinadamente dos organizaciones fundamentales, son a sa-
ber:

a) La organización contactora accionada a mano
20 por pulsación y cuya característica específica será la de
establecer en forma inmediata la conexión con el filamento
de una bobina y

b) la organización de disyunción de doble accio-
namiento, uno voluntario realizado por la misma pulsación
25 indicada en (a), y otro automático en función de la inten-
sidad de la corriente, cuyos órganos sensibles serán unos
bimetales que actuarán sobre la palanca térmicamente compen-
sada que cortará la corriente a la bobina también referida
en (a), y cesando la atracción del electroimán, excitado por
30 ésta, entrarán en función los resortes antagónicos que qui-
tan o cortan la conexión.

En los dibujos se aprecian estas características;
-1- es el pulsador de conexión, -2- el puente, accionado por
el pulsador que conecta a la bobina -3- del electroimán -4-
35 el cual ya excitado atrae a su puente -5- solidario con los
contactos -6-, venciendo, al efecto, las tensiones de los
resortes antagónicos -10-, -7- es el pulsador de disyunción
que actuando sobre el contacto -8-, corta, por -9-, el cir-
cuito de la bobina -3- y desexcitándose el electroimán entran



- 3 - 231369

40 en acción los resortes -10- que determinan el corte del circuito utilitario.

La palanca compensada -13- puede ser accionada por el empuje de la corredera -11- por la deformación de las tres ballestas bimetales -12- o de cualquiera de las tres, 45 conectadas al circuito utilitario, produciéndose los mismos efectos de antes pero automáticamente.

A los efectos de la actual patente serán variables todos cuantos detalles no afecten, alteren, cambien o modifiquen la esencia de las mejoras ideadas.

50 N O T A .

Se reivindica como objeto de esta Patente de introducción:

1 - Unas mejoras en los contactores disyuntores, en las que concurren conjunta y combinadamente en la misma unidad 55 de control de un dispositivo facultativo de conexión, otro facultativo de desconexión y otro de desconexión automática, esencialmente se relacionan para su respectiva actuación eficaz por un circuito derivado que fundamentalmente comprende un interruptor, una bobina para la excitación de 60 un electroimán con el que se vinculan los contactores del circuito utilitario y un cortacircuito accionable facultativamente por pulsación y automáticamente por ballestas bimetales recorridas por una derivación del circuito utilitario.

65 2 - Las propias mejoras de la reivindicación anterior, caracterizadas porque el conjunto de contactores del circuito utilitario quede solidariamente vinculado al núcleo atraído por el electroimán y sometido a la reacción antagónica de resortes elásticos.



- 4 -

231369

70 3 - Las propias mejoras de las reivindicaciones anteriores,
caracterizadas porque la bobina de excitación del electroi-
mán quede formada por una unidad anular de quita y pon per-
fectamente aislada, con bornes para su conexión por simple
75 contacto por apoyo con placas de embornado y por tanto de
fácil recambio.

4 - Las propias mejoras de las reivindicaciones anteriores,
caracterizadas porque el elemento eficaz de desconexión del
circuito de la bobina resulte ser una palanca basculante y
equilibrada mecánica y térmicamente, accionable por un sis-
80 tema articulado desde un pulsador facultativo y, también,
por el desplazamiento de una corredera determinado por la
deformación del conjunto o de una cualquiera de las balles-
tas bimetales.

85 Sean cuales fueren las circunstancias que concu-
rran en la esencialidad de la Patente de introducción defini-
da en las anteriores reivindicaciones, cual objeto es:

5 - "UNAS MEJORAS EN LOS CONTACTORES DISYUNTORES".

Consta la presente memoria de cuatro hojas folia-
das, mecanografiadas por una sola cara y del dibujo adjunto.

90 Barcelona, dos de octubre de mil novecientos cin-
uenta y seis.

P.A. de D. Pedro Gibert Pijoán,

L. DURÁN
P. P.

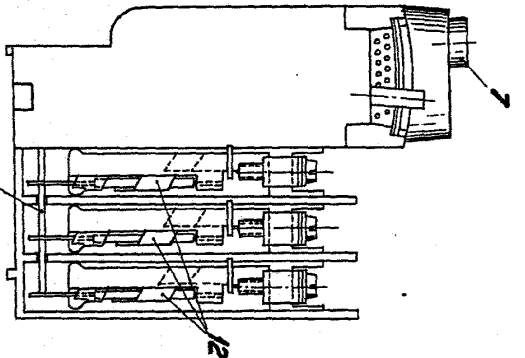


Fig. I

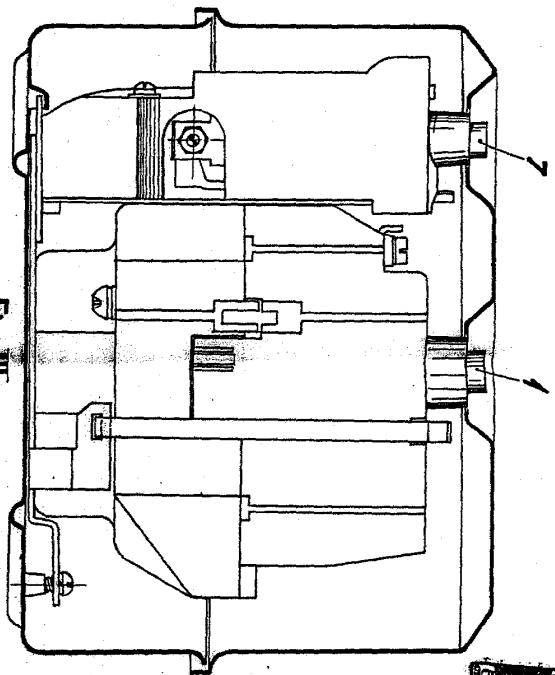


Fig. III

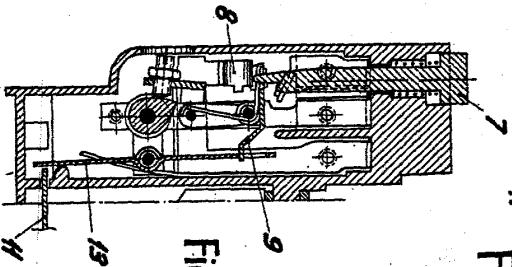


Fig. II

ESCALA VARIABLE

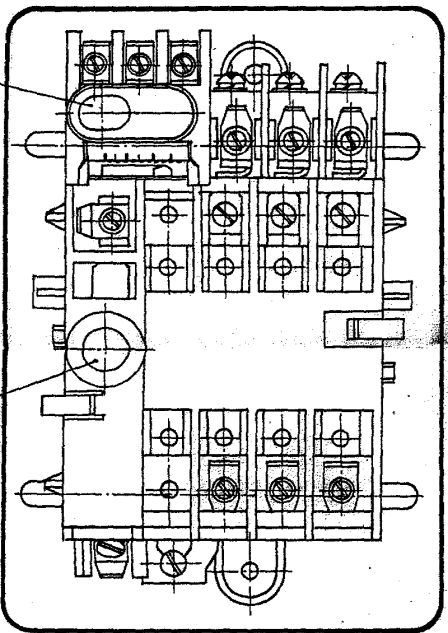


Fig. IV

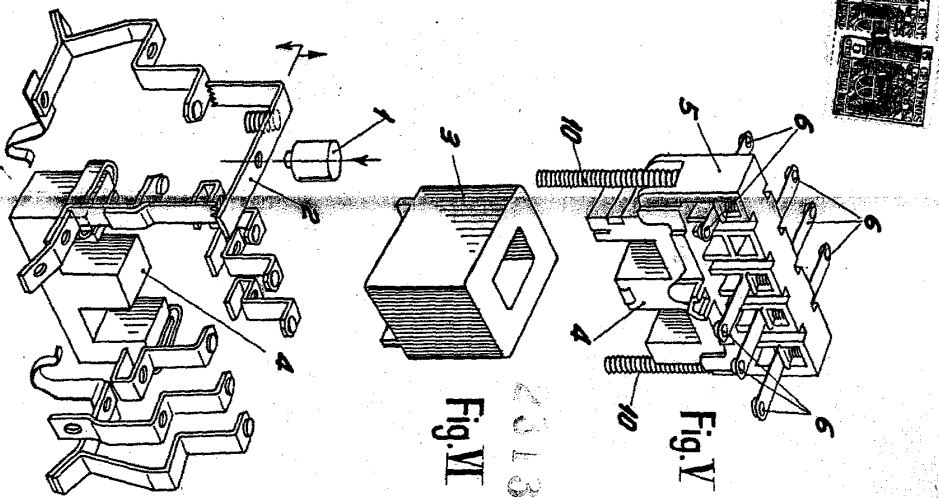


Fig. V

Fig. VI

Fig. VII

201369

BARCELONA, 2 OCTUBRE DE 1956

L. DURAN

P.P. 2