



ESPAÑA

19	ES	11	NUMERO	231355	10	Y
		21				
		22	FECHA DE PRESENTACION	14 OCT. 1977		

MODELO DE UTILIDAD

30	PRIORIDADES:	32	FECHA	33	PAIS
31	NUMERO				

47	FECHA DE PUBLICIDAD	51	CLASIFICACION INTERNACIONAL
			A47C

54	TITULO DE LA INVENCIÓN
	"ELEMENTO PARA SOFAS TRANSFORMABLES EN CAMA"

71	SOLICITANTE (S)
	D. VICENTE BOSCH ANDREU.

	DOMICILIO DEL SOLICITANTE
	VALENCIA.- C/ Cirilo Amorós, nº 15

72	INVENTOR (ES)

73	TITULAR (ES)

74	REPRESENTANTE
	DON JOSE LOPEZ CORTES.

14 OCT 1977



MEMORIA DESCRIPTIVA
=====

En la presente memoria descriptiva y en los dibujos complementarios que se acompañan, nos referiremos a un nuevo elemento aplicable en los muebles transformables, de los que adoptan indistintamente la condición de sofá ó cama, siendo de incorporación en la parte que adoptando el mueble la condición de sofá, sirve de respaldo, mientras que al quedar transformado en cama, se forma el cabecero de la misma, presentando éste elemento la cualidad de ser retráctil de modo que como sofá, adquiere una posición inclinada propia del respaldo y al transformarse en cama, adquiere una posición vertical apropiada para asumir la condición de cabecero, teniendo la ventaja de que en cada utilización, la forma adoptada por el mueble es la apropiada, siendo de unas especiales características estructurales y constitutivas, que difieren notablemente de cualquier tipo de elemento ó mecanismo para éstos fines actualmente conocidos, por cuyas razones unidas a sus cualidades de novedad y utilidad práctica, se estima con fundamento suficiente para obtener el privilegio de exclusividad que se solicita, en lo referente a su fabricación y venta por el titular en España, como consecuencia del presente Modelo de Utilidad al que se acoge.

La condición retráctil del elemento que actúa de respaldo ó cabecero, es conseguida por accionamiento de los mecanismos de conversión de uno en otro mueble en forma totalmente automática, y para ello, el bastidor extremo que consti

14 OCT 1917



-3-

tuirá la parte correspondiente al cabecero de la cama una vez desplegado, dispone de unas pletinas salientes solidariamente fijadas, cuyas pletinas articulan por el extremo con un armazón ó bastidor que en sí corresponderá al respaldo del sofá ó cabecero de la cama, siendo retráctil dado que éste armazón ó bastidor está montado por su parte superior, a unas bielas que a su vez articulan con el armazón fijo del mueble en la parte posterior superior.

Cuando el mueble adopta la condición de sofá, el armazón ó bastidor retráctil permanece en una posición inclinada apropiada para actuar de respaldo, llevando montado el citado armazón, un tablero debidamente forrado con materiales muñidos para mayor comodidad, puesto que deberá actuar para el apoyo de la espalda del usuario; al transformarse el sofá en cama por extracción de los mecanismos que la componen, éstas operaciones originan una basculación ó retracción del armazón forrado, hasta que adquiere una posición vertical, quedando constituido de ésta forma un cabecero real, dando al mueble la condición total de una cama sin dar la sensación de ser otro mueble.

En lo que sigue, nos referiremos a la hoja de dibujos que se acompaña, en la cual, se ha representado gráficamente expuesto, un caso de realización práctica del elemento para sofás transformables en cama objeto del presente registro, haciendo constar, que dada la condición eminentemente informativa de los dibujos en cuestión, las figuras diseñadas en la mencionada lámina adjunta, deberán ser examinadas con el más amplio criterio y sin carácter limitativo de parte alguna.

../..

14 OCT 1977



-4-

Las figuras representadas en la hoja de dibujos que se acompaña, exponen como a continuación se expresa:

5 Figura 1.- Proyección en perspectiva del conjunto que forma el elemento para sofás transformables en cama, observándose la posición inclinada del bastidor frontal respecto al bastidor fijo del mueble, cuya inclinación está ordenada por el plegado de los mecanismos de la cama dentro del mueble, de forma que en ésta condición, asume la constitución de respaldo, actuando el mueble de sofá, observándose el res-
10 paldo propiamente dicho a trazos intermitentes fijado al bastidor retráctil.

15 Figura 2.- La misma vista que la figura 1, con la diferencia de que por haberse extraído los mecanismos que convierten el sofá en cama, los propios mecanismos hacen des-
plazar el bastidor frontal en forma automática, y de ésta forma lo que anteriormente era un respaldo, queda convertido en el cabecero de la cama que permanecerá en posición vertical.

20 Siempre refiriéndonos a los dibujos que se acompañan, hay que hacer constar que en las figuras expresadas en la hoja adjunta, se han incorporado acotaciones numéricas relacionadas con las descripciones que de sus características y funcionamiento se realizan a continuación, facilitando de éste modo su inmediata localización, siendo -1-, el armazón fijo
25 del mueble que indistintamente sirve para sofá ó cama y que podrá adoptar diversas formas y tamaños; éste armazón fijo -1-, presenta los puntos de articulación -2- por los dos lados, en cuyos puntos se monta el bastidor -3- que será basculante en su conversacion de sofá en cama y viceversa, actuando

../. ..

14 OCT 1977



-5-

el mismo sobre el elemento que nos ocupa para poder extender
ó retraer el bastidor -4- que debidamente forrado con los
materiales mullidos apropiados, constituirá el respaldo del
sofá ó el cabecero de la cama, según el mueble que se utilice
5 en ese momento.

El bastidor retráctil -4- ya descrito, estará cons-
tituido por dos pletinas en los extremos, con unos travesaños
solidarios de ambas pletinas, cuyos travesaños presentan los
orificios -5-, por los que se sujeta por medios convenciona-
10 les un tablero -6- (representado a trazos intermitentes),
cuyo tablero podrá ir forrado de materiales mullidos apropia-
dos para su función como respaldo ó cabecero. En la parte
inferior, el bastidor -4-, quedará montado por los puntos
-7- en forma articulada, a las pletinas -8- fijadas solida-
15 riamente al bastidor -3-, mientras que superiormente, se fija
por los puntos -9- en forma articulada, a las bielas -10-
que a su vez, se unen asimismo en forma articulada por el
punto -11-, al armazón fijo -1- del mueble, obteniéndose por
éste medio que el bastidor retráctil -4- varía su posición
20 inclinada como respaldo del sofá (figura 1), en vertical como
cabecero de cama (figura 2).

El armazón fijo -1-, podrá llevar superiormente,
un tablero -12- debidamente forrado, quedando fijado por medio
de las orejatas -13- ó cualquier otro medio, alineándose con
25 el tablero -6- en las dos posiciones adoptadas.

Estimando ámpliamente descritas todas y cada una
de las partes que constituyen el elemento para sofás trans-
formables en cama a que nos venimos refiriendo, solamente
nos resta manifestar la posibilidad de que sus distintas

..../..

14 OCT 1977



-7-

REIVINDICACIONES

=====

Los puntos no conocidos ni practicados en España que se presentan para su reivindicación en éste Modelo de Utilidad, son:

5 19.- Elemento para sofás transformables en cama, esencialmente caracterizado por estar constituido por un a modo de bastidor compuesto por unas platinas descendentes en los extremos, que se unen entre sí por medio de unos travesaños solidarios, cuyo bastidor por medio de sus pletinas de los extremos, se une en forma articulada por la parte inferior, a unas pletinas que forman parte del bastidor desplegable que en su momento constituirá parte del armazón de la cama, mientras que superiormente las pletinas laterales del bastidor citado en primer lugar, se fijan asimismo en forma articulada, a unas bielas que se unen del mismo modo al armazón fijo del mueble, actuando el conjunto desplegable del armazón de la cama, sobre éste bastidor, de forma que lo hace retráctil y en la posición adecuada para constituir un sofá, adopta una inclinación actuando de respaldo con la incorporación de un tablero forrado mientras que al ser extraída la cama, la propia extracción de éstos mecanismos, retraen el bastidor situándolo verticalmente para quedar como cabecero de la propia cama.

10

15

20

20.-"ELEMENTO PARA SOFAS TRANSFORMABLES EN CAMA"

De conformidad en un todo en lo esencial y fines

../..



14 OCT 1977

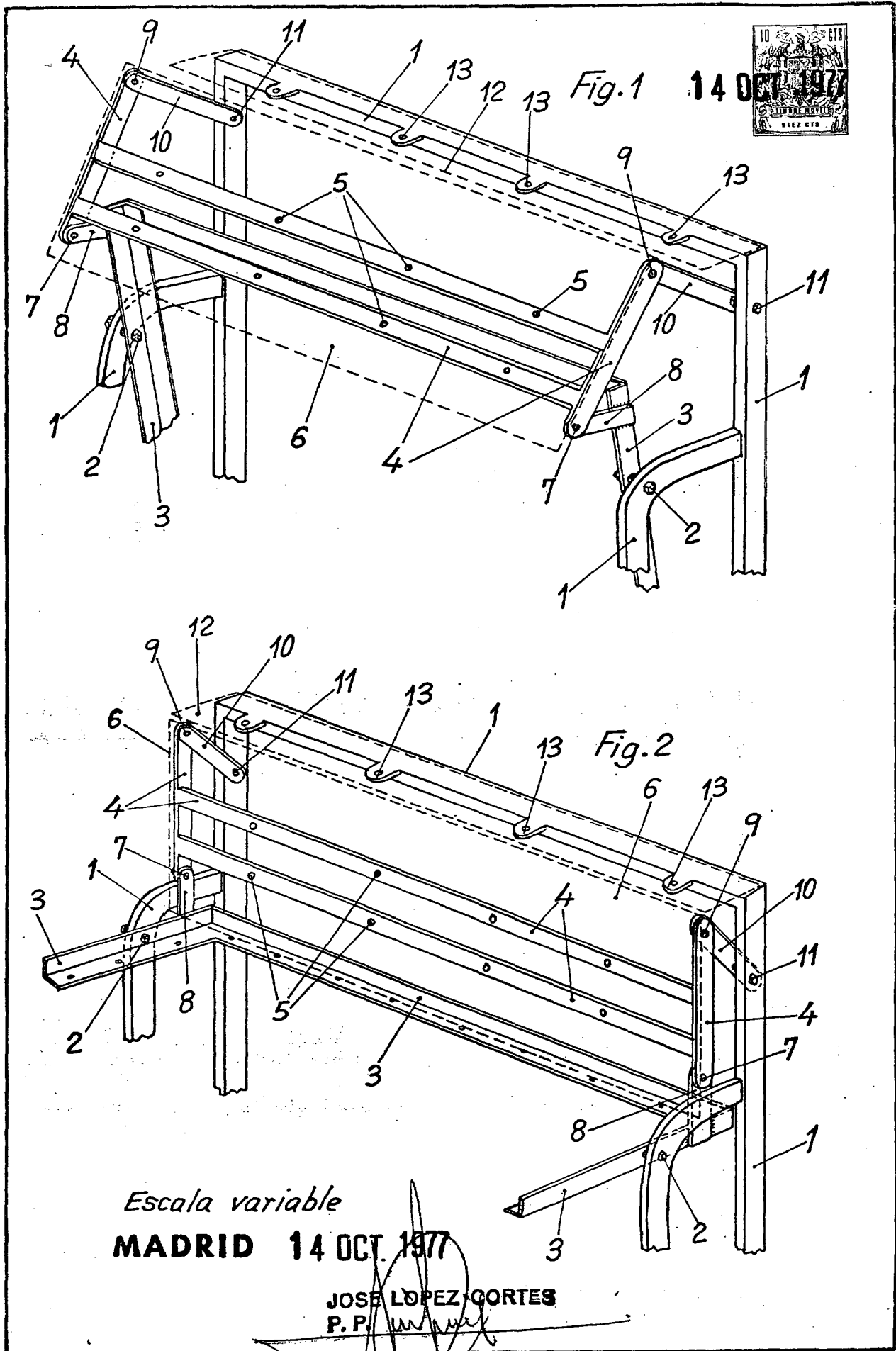
industriales a lo descrito en la precedente memoria descriptiva y gráficamente representado en los adjuntos planos para su mejor comprensión.

Esta memoria consta de DCHO hojas escritas o mecanografiadas por una sola cara a doble espacio.

Madrid, 14 OCT. 1977

Por autorización del interesado.

JOSE LOPEZ CORTES
P. P.



Escala variable

MADRID 14 OCT. 1977

JOSE LOPEZ CORTES
P.P. *[Signature]*