

ESPAÑA



MODELO DE UTILIDAD

(10) ES

(11)

(12)

(22)

NUMERO	230995
FECHA DE PRESENTACION	

(10) Y

230995

(30) PRIORIDADES:	(31) NUMERO	(32) FECHA	(33) PAIS
-------------------	-------------	------------	-----------

(47) FECHA DE PUBLICIDAD	(51) CLASIFICACION INTERNACIONAL A01C
--------------------------	--

(64) TITULO DE LA INVENCIÓN

" DISPOSITIVO DOSIFICADOR DE ESTIERCOL PERFECCIONADO "

(71) SOLICITANTE (S)

Don TOMAS MARRODAN MARTINEZ

DOMICILIO DEL SOLICITANTE

C/ Gral. Mola s/n. LODOSA ( Navarra )

(72) INVENTOR (ES)

(73) TITULAR (ES)

(74) REPRESENTANTE

Don MIGUEL FERNANDEZ-LOAYSA PINZON.

EM/mju/6.576

1 La presente memoria descriptiva tiene como fin la de-  
claración del objeto sobre el que ha de recaer el privilegio de  
explotación industrial y comercial exclusivo en el territorio  
5 nacional de un Modelo de Utilidad, de acuerdo con la vigente  
Legislación, que, como el enunciado indica, se trata de " DIS-  
POSITIVO DOSIFICADOR DE ESTIERCOL PERFECCIONADO ".

El desarrollo de las áreas rurales, ha dado origen a  
la demanda progresiva de máquinas agrícolas que mitiguen la du-  
reza de ciertos trabajos.

10- La presente invención tiene por objeto un dispositivo  
dosificador de estiércol, que cumple éste objetivo, al ofrecer  
en su estructura ventajas tanto técnicas como funcionales ade-  
cuadas para conseguir cambiar las propiedades físicas del es-  
tiércol eliminando los problemas que presenta éste elemento en  
15 cuanto a su utilización en la agricultura.

El presente dispositivo está especialmente diseñado pa-  
ra aquellas elaboraciones industriales que exigen un control  
de utilización del estiércol u otra sustancia de similares ca-  
racterísticas, en forma continua y de manera dosificada.

20 Como ya se sabe, el estiércol es el producto de dese-  
chos de animales, dotado de propiedades que le hacen ser una  
sustancia especialmente indicada como abono en la agricultura,  
en la que puede emplearse directamente, sin combinarse, o bien,  
25 formando parte de ciertas elaboraciones industriales, en cual-  
quiera de cuyos casos, actúa como un excelente fertilizante,  
aumentando la productividad de las tierras cultivadas.

30 Pero éste producto tiene el inconveniente de que, es  
una sustancia originalmente apelmazada, por lo que resulta ne-  
cesario disgregarlo en partes pequeñas ó ahuecarlo, para que  
sus propiedades puedan ser bien aprovechadas.

1 La máquina en estudio por una parte elimina el ante-  
rior inconveniente, de forma que separa el estiércol en particu-  
las más pequeñas mediante el paso del estiércol a través de un  
5 rodillo exteriormente cubierto de púas, llegando hasta dicho ro-  
dillo a través de una cinta transportadora.

Por otro lado se consigue una aportación en cantidad  
aproximadamente constante del estiércol, lográndose dicho obje-  
tivo al pasar dicho elemento seguidamente por otro rodillo ro-  
deado de púas como el anterior, que tiene como función primor-  
10 dial la de esparcir el estiércol de modo uniforme en toda la  
anchura de la cinta transportadora.

Se cumplen así los dos objetivos para los que ha sido  
previsto el presente dispositivo, por una parte se obtiene la  
disgregación del estiércol y de otra el que éste salga de la má-  
15 quina en forma continua y homogénea.

Para comprender mejor la naturaleza del invento en el  
plano adjunto hacemos una representación esquemática de su uti-  
lización, no siendo en absoluto limitativa y susceptible, por  
ello de las modificaciones accesorias que no alteren las carac-  
20 terísticas esenciales.

La Figura 1 es la vista en forma esquemática del dosi-  
ficador preconizado.

El presente dispositivo consta en esencia de los si-  
25 guientes elementos:

Una cinta transportadora (1) inclinada sustentada por  
pies soportes (2), sobre cuyo transportador se introduce el es-  
tiércol previamente almacenado; ésta función se puede realizar  
mecánica o manualmente.

En el extremo inferior (más bajo) de la cinta transpor-  
30 tadora está instalada una tolva (3) que permite el poder introdu

1 cir el estiércol a tratar.

5 Dicho estiércol es conducido por la cinta transportadora (1) que lo hace pasar en primer lugar por debajo de un rodillo desmenuzador (4) dotado de púas (5) que liberan las fibras constitutivas del estiércol, eliminando el primitivo apelmazamiento de ésta sustancia.

10 El estiércol ya desmenuzado pasa a continuación por un segundo rodillo (6), dotado como el anterior (4) de unas púas (7), que tiene por misión esparcir dicho estiércol en toda la anchura del transportador (1), para que salga del mismo en forma homogénea, de modo que se obtiene el estiércol en cantidad constante, siendo ésta propiedad muy importante de cara a introducir ésta sustancia en elaboraciones industriales.

15 Cumpliéndose por consiguiente dos funciones para las principalmente que ha sido diseñada la presente máquina, concretamente para eliminar los inconvenientes que en principio presentaba el estiércol, por lo que resulta éste dispositivo muy importante y ventajoso, de cara a su utilización preferente en agricultura.

20 Queda demostrada la gran utilidad de la presente máquina preconizada, en base a su utilización en el área rural para la que está destinada.

25 Descrita suficientemente la naturaleza del presente invento, así como su realización industrial, sólo cabe añadir que en su conjunto y partes constitutivas, es posible, introducir cambios de forma, materia y disposición, en cuanto tales alteraciones no supongan variación del mismo.

30 El solicitante, al amparo de los Convenios Internacionales sobre Propiedad Industrial, se reserva el derecho de extender esta demanda a los países extranjeros, si fuera posible, reivindicando la misma prioridad de la presente solicitud.

N O T A

1 El Modelo de Utilidad que se solicita como nuevo en  
España, por veinte años, de acuerdo con la vigente Legislación,  
deberá recaer sobre " DISPOSITIVO DOSIFICADOR DE ESTIERCOL PER-  
5 FECCIONADO ", en todo de acuerdo con las siguientes:

R E I V I N D I C A C I O N E S

10 1º.- Dispositivo dosificador de estiércol perfecciona-  
do, caracterizado porque está constituido por un elemento -  
transportador continuo de cinta o banda, preferentemente un  
tanto inclinado en sentido longitudinal, sobre el cual hacia  
la parte más baja va dispuesta una tolva de suministro del pro-  
ducto, yendo más adelante de dicha tolva un par de rodillos  
transversales provistos de púas radiales, por encima de los  
cuales rodillos se extiende una cubierta-carcasa que se prolon-  
15 ga hasta por delante del extremo superior del transportador;  
todo ello de forma que dicho transportador lleva al producto  
por debajo de los rodillos de púas, el primero de los cuales  
ejerce una labor de desmenuzamiento, mientras que el otro hace  
una distribución de capa uniforme en todo lo ancho, para lo-  
20 gar así al final del transportador una aportación de descar-  
ga en una perfecta dosificación.

2º.- " DISPOSITIVO DOSIFICADOR DE ESTIERCOL PERFECCIO-  
NADO ".

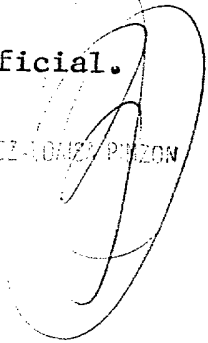
25 Según queda sustancialmente descrito en la presente  
memoria descriptiva que consta de seis hojas mecanografiadas  
por una sola cara acompañada de sus correspondientes dibujos.

24 SET. 1977

Madrid, a

El Agente Oficial.

MIGUEL FERNANDEZ ROMERO PINZON  
P.R.



1

5

10.

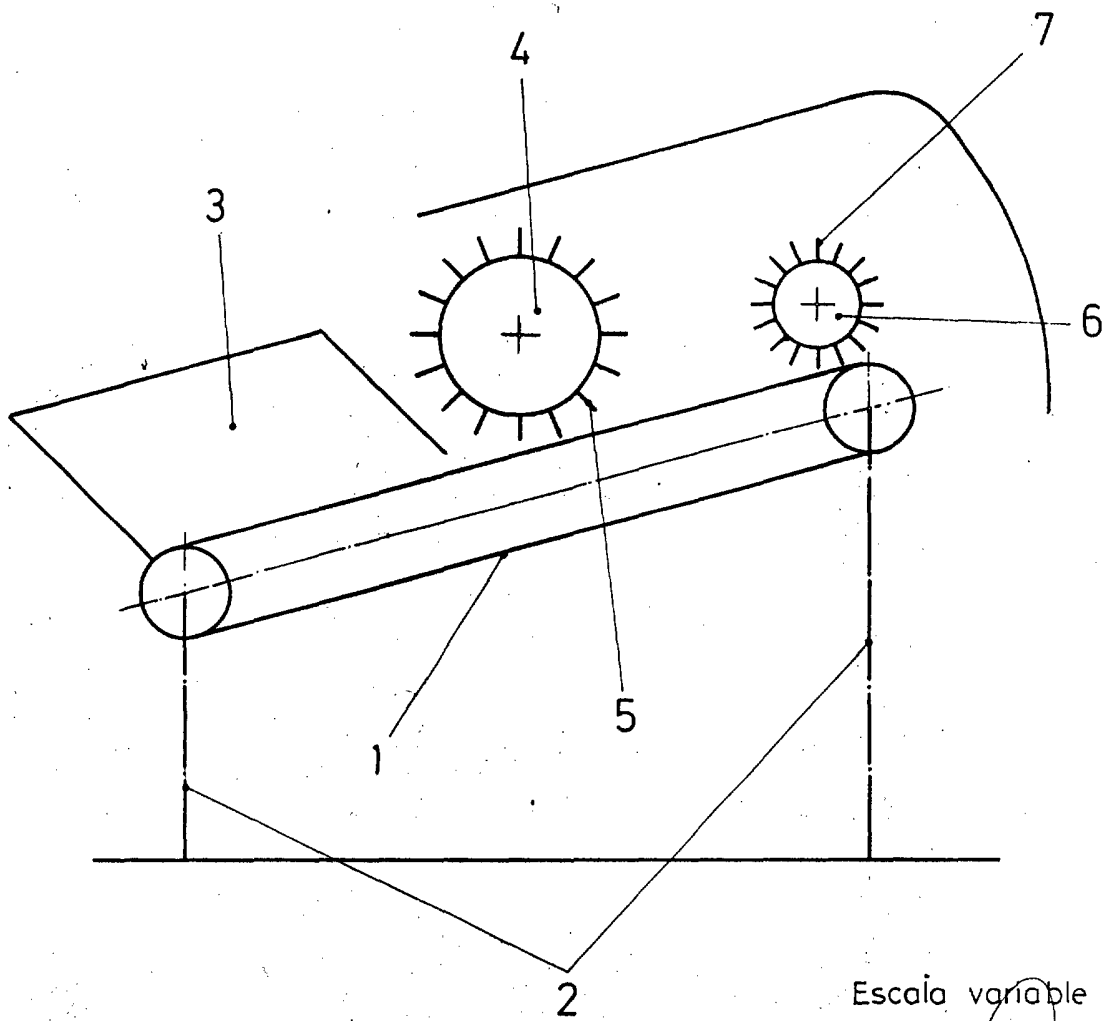
15

20

25

30

Fig. 1



Escala variable

Madrid 24 SET 1977

El Agente Oficial

MIGUEL FERNANDEZ-ELISA PARRON

P. P.