

230993

230993

12



PATENTE DE INVENCION

por 20 años

por "UNAS MEJORAS EN LOS SOPORTES BASCULANTES PARA ARADOS Y CULTIVADORAS DE MAQUINAS AGRICOLAS", a favor de D. Isidro Ars Rovira, de nacionalidad española, domiciliado en Cabanabona (Lérida), Mayor, 22.

=====

MEMORIA DESCRIPTIVA

Quando se labra la tierra con tractor conviene prever un dispositivo apropiado para evitar que los arados y demás herramientas que trabajen se puedan romper al encontrar un obstáculo duro, tal como una roca.

5

Se resuelve esta cuestión por medio de soportes basculantes para dichas herramientas, los cuales, en la actual patente, presentan la novedad de tener un sistema de resortes que mantienen la herramienta en su



posición de trabajo, cuando sufre los esfuerzos normales,  
10 pero en caso de chocar con algún obstáculo, ceden los  
resortes y la dejan libre pudiendo retroceder libremente  
con lo cual se evita su rotura. Para recuperar la pri-  
mera posición, si el arado ha quedado parcialmente apoya-  
do en la tierra, basta dar marcha atrás al tractor, y si  
15 ello no es suficiente se ayuda con la mano.

Para mejor comprensión se adjuntan unos dibu-  
jos a título de ejemplo de una de sus posibles realiza-  
ciones, siendo la fig. I una perspectiva de uno de los  
soportes con un arado, cuyo bastidor -1- está cortado,  
20 siendo indiferente a los efectos de la actual patente  
que se acoplen en una sola máquina varios de estos ara-  
dos en un mismo bastidor, la fig. II una sección media  
mostrando el engatillamiento interior y las figs, III y  
IV dos vistas de la misma sección media, en las posicio-  
25 nes de paso de retroceder y avanzar del soporte bascu-  
lante.

Según se observa en los dibujos, el bastidor  
-1- forma una larga horquilla reforzada por el puente  
-2-, en cuyo extremo se articula el soporte basculante  
30 -3- del arado, siendo -4- el eje de giro.

El puente -2- limita en un sentido la oscila-  
ción de -3-, impidiendo que pueda avanzar y el retroce-  
so se halla trabado por un rodillo -5-, montado sobre unas  
piezas laterales oscilantes -6- alrededor de -7-, y some-  
35 tidas a la tensión de un resorte -8-, por medio del vástago  
-9- articulado en -10- con -6-.

El diente -11- de la parte superior de -3- se  
apoya inicialmente sobre el rodillo -5-, el cual, aunque



40 su eje se apoya en unos taladros alargados -12-, permanece en su extremo más cercano al arado debido a la presencia de los resortes -13-.

45 Cuando ocurre que el arado sufre un gran esfuerzo debido a la incidencía con algún obstáculo, o sea, con tendencia a girar como se indica en la fig. III, la uña -11- empuja hacia abajo al rodillo -5- y hace oscilar a las piezas -6- venciendo la fuerte tensión del resorte -8- hasta que por fin queda libre del rodillo -5- y puede girar -3-, pasando por encima del obstáculo.

50 Cuando se hace girar el arado en sentido contrario, es decir, en el sentido indicado en la fig. IV, las piezas -6- permanecen inmóviles y, entonces, es el rodillo -5- el que se desplaza por el taladro -12- obligado por el perfil superior de escape del diente -11- hasta que al llegar a la posición superior, los resortes -13- vuelven a situar al rodillo -5- debajo de -11-.

55 Todo cuanto no afecte, altere, cambie o modifique la esencia de las mejoras descritas, será variable a los efectos de la actual patente.

N O T A .

60 Se reivindica como objeto de esta Patente de invención:

65 1 - Unas mejoras en los soportes basculantes para arados y cultivadoras de máquinas agrícolas, caracterizadas porque dichos soportes basculantes se articulan en su parte superior con el bastidor de unión con el tractor, que tiene forma de horquilla, quedando limitada su posición más avanzada por un puente de refuerzo del propio bastidor, y estando impedido el retroceso del soporte basculante por



- 70 un rodillo sobre el que se apoya un diente del mismo soporte, el cual tiene un perfil superior de escape.
- 2 - Las propias mejoras de la reivindicación anterior, caracterizadas porque el rodillo que impide el retroceso del soporte basculante de las herramientas de trabajo, se apoya en unos taladros alargados de unas piezas laterales oscilantes, sometidas a la acción de un fuerte resorte que las mantiene en su posición más elevada, cediendo solamente si se produce un esfuerzo muy superior al normal de trabajo.
- 75 3 - Las propias mejoras de las reivindicaciones anteriores, caracterizadas porque el rodillo de apoyo permanece en la posición más cercana al soporte basculante por la acción de unos pequeños resortes, desplazándose de su posición solamente cuando el soporte basculante avanza para ocupar su posición normal de trabajo, obligándole a
- 80 ello el perfil superior de escape de la uña del soporte basculante.
- 85

Sean cuales fueren las circunstancias que concurran en la esencialidad de la Patente de invención definida en las anteriores reivindicaciones, cual objeto es:

90 4 - "UNAS MEJORAS EN LOS SOPORTES BASCULANTES PARA ARADOS Y CULTIVADORAS DE MAQUINAS AGRICOLAS".

Consta la presente memoria de cuatro hojas foliadas, mecanografiadas por una sola cara y del dibujo adjunto.

95 Barcelona, doce de septiembre de mil novecientos cincuenta y seis.

P.A. de D. Isidro Ays Rovira,

L. DURAN  
P. P.



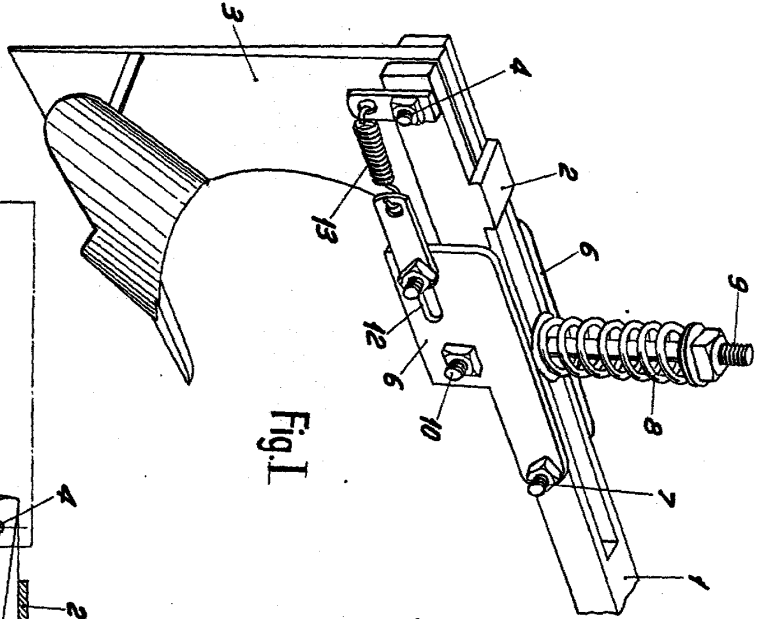
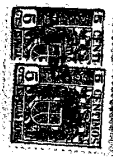


Fig. I

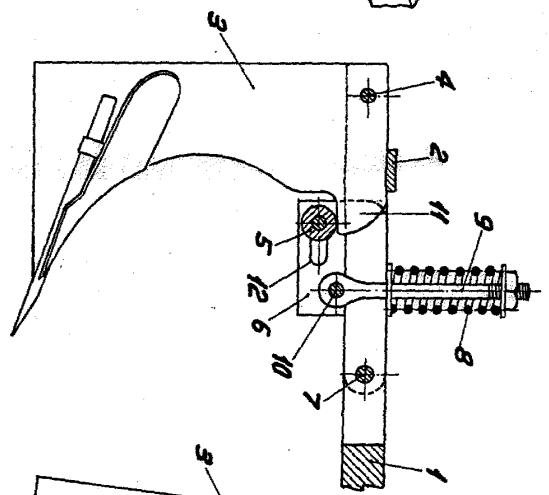


Fig. II

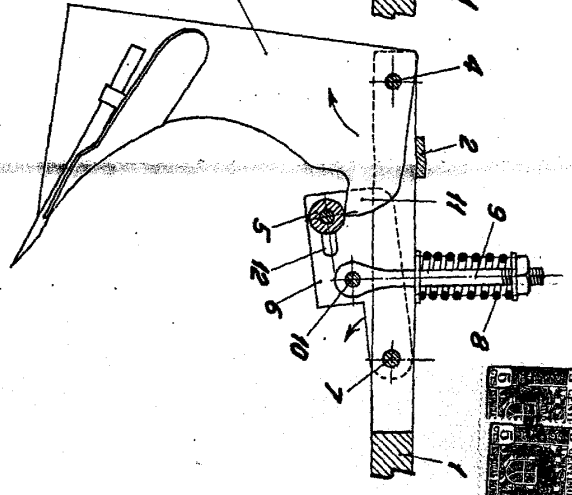


Fig. III

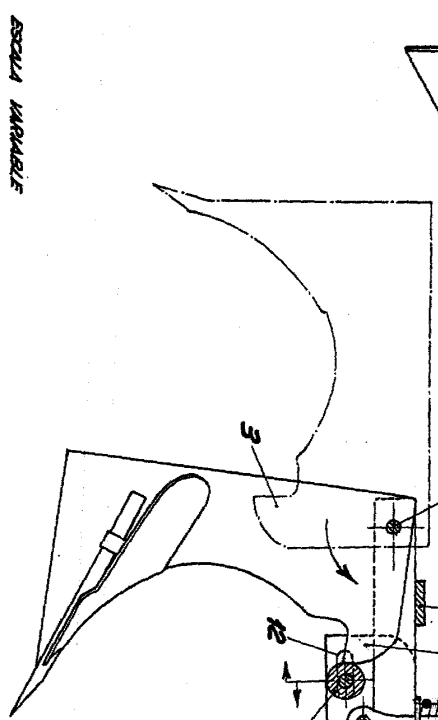


Fig. IV

ESCALA VARIABLE

BARCELONA, 12 SEPTIEMBRE DE 1885

L. DUJAN

P.P.