



ESPAÑA

BAD ORIGINAL

19 ES	11	NUM	230974	10 Y
	21			
	22	FECHA DE PRESENTACION		

MODELO DE UTILIDAD

30 PRIORIDADES:	32 FECHA	33 PAIS
31 NUMERO		

47 FECHA DE PUBLICIDAD	51 CLASIFICACION INTERNACIONAL
	B65D

54 TITULO DE LA INVENCIÓN
"B O P E L O P"

71 SOLICITANTE (S)
MARTINI & ROSSI, S.A.

DOMICILIO DEL SOLICITANTE
Rambla de Catalunya, 1- Barcelona.

72 INVENTOR (ES)

73 TITULAR (ES)

74 REPRESENTANTE
D <sup>a</sup> . Maria Luisa Mora Sad

El objeto de la presente solicitud de Modelo de Utilidad, se refiere a un "botellón", cuyas características de novedad le confieren la calidad de aportar, a la función a que se destina, las siguientes ventajas:

- a)- Presenta óptima forma para su manejo.
- b)- Dispone de medio eficiente de sujeción manual.
- c)- Por su forma posibilita un máximo aprovechamiento de lugar.
- d)- Presenta gran estabilidad.
- e)- Su sobria silueta es atractiva.
- f)- Es realizable en variadas capacidades.

En el adjunto plano, para facilidad de la descripción, a título de ejemplo y sin carácter limitativo alguno, por lo tanto, se ha representado una forma preferida de realización del modelo que se preconiza.

La figura 1 representa una vista alzada lateral en la que se puede apreciar la esencial conformación del botellón, el asa de que está provista y la conformación de una cara plana retraída que posibilita el hueco existente entre el asa y la indicada cara que permite la introducción de los dedos en el momento de su utilización.

La figura 2 representa una vista en alzado frontal de la figura 1 apreciándose en ésta la conformación y continuidad del asa, la cual mantiene el perfilado externo de la configuración de la botella.

La figura 3 representa una vista en planta superior de la figura 1 viéndose en ésta la conformación de las caras y su conformación en óvalo, una de cuyos extremos, el de la zona donde vé el asa, al prolongarse sobre el otro extremo en forma divergente a su eje provoca la creación de unos

chafilas en sentido longitudinal, uno a cada lado, entre las que, todas las generatrices comprendidas son rectas, mientras que las demás generatrices lo son curvas en convexidad.

Como puede apreciarse, este modelo consta de un botellón cuyo cuerpo principal (1) presenta una sección recta transversal en forma de dos semi óvalos iguales que se interceden y cruzan (2) y (3) uno de los cuales el (2) prolonga sus lados sobre el otro en una longitud determinativa, provocando la posibilidad de la aparición de dos chafilas (4) a lo largo del cuerpo del botellón, por variación de la apertura provocada; entre estas dos chafilas (4) que conforman sobre el cuerpo principal la configuración de un segmento circular de pequeña flecha y gran cuerda, entre los cuales todas las generatrices del cuerpo del botellón (5) son rectas, mientras que, las restantes generatrices son curvas en convexidad, y sobre una de las cuales, la diametralmente opuesta a la recta, central, discurre y perfila un asa (6) que forma cavidad sobre una zona plana (7) que presenta en esta parte el botellón, zona esta no paralela al eje principal longitudinal, yendo en convergencia hacia la base de asiento y quebrando hacia su parte media del cuerpo para entroncar con la parte inferior del asa, mediante zona plana inclinada que incide en curvatura hacia el asa; la parte superior de esta cara plana comienza en la parte angosta anterior al gollito, al igual que el asa entroncando las dos en el mismo lugar y permitiendo la zona husca de paso de dedos (8) al entrar al asa. Este asa (6) se maciza no disponiendo de cavidad alguna, por lo que la cavidad útil del botellón discurre posteriormente e interiormente a la cara plana formando una zona también maciza que refuerza el asa en su parte inferior con lo que entre el entronque superior y el infe-

BAD ORIGINAL

rior, este asa presenta gran solidez y seguridad. El  
 65 fondo de asiento presenta sensible conformación rectan-  
 gular con sus lados curvos y vértices redondeados siendo  
 sensiblemente coincidente a los perfiles provocados por  
 las generatrices curvas y presentando pequeña tacón en  
 la zona de generatrices rectas y en la del asa.

70 Superiormente la zona superior de la botella (9)  
 es de formación tronco-cónica y presenta los entronques de  
 la cara plana y del asa, para en continuidad de esta zona  
 angosta cargar un gollito cónico de revolución (10) que  
 termina en un anillo circular (11) y una zona con hilos de  
 75 rosca (12) dispuesta para elemento tapenador.

Este modelo es realizable en cualesquiera ta-  
 maños y materiales adecuados, siendo susceptible de toda  
 clase de modificaciones de detalle, en tanto que estas no  
 alteren su fundamento.

SECRETARIA

## REIVINDICACIONES

\*\*\*\*\*

85 18.- Botellón, caracterizado porque su sección transversal recta conforma un óvalo provocado por la intersección de dos óvalos que se interceden y posibilitan el que en dos zonas laterales y longitudinales aparezcan chaflores en forma de arco circular sobre la superficie del cuerpo, disponiendo de una cara plana, no continuada que quiebra para incidir sobre un asa que discurre a lo largo de una generatriz y con la cual provoca la cara plana un hueco posibilitador de paso, cerrado por la parte superior en el entronque entre la indicada cara plana y el asa los cuales son incidentes a una zona angosta de la que emerge un gollito que termina en anillo circular.

95 19.- Botellón, según reivindicación anterior, caracterizado porque la zona de cuerpo comprendida entre los dos chaflores longitudinales en forma de arco de círculo, presenta todas sus generatrices rectas.

100 20.- Botellón, según reivindicaciones anteriores, caracterizado porque las dos generatrices del cuerpo del botellón, son todas curvas de conformación convexa.

100 41.- Botellón, según reivindicación 18, caracterizado porque la cara plana que conforma hueco con el asa, es convergente hacia la base y su zona que quiebra hacia el asa no lo hace horizontalmente.

105 51.- Botellón, según reivindicaciones anteriores, caracterizado porque el asa que entronca en la parte angosta con la parte plana, discurre a lo largo de una generatriz curva y su costadura es recta.

BAD ORIGINAL

- 6 -

110 66.- Botellón, según reivindicaciones anteriores, caracterizado porque su base de asiento va dispuesta con una zona circundante al perfil resultante, constituida por un entriado en relieve dentro de la cual zona circundante aparece una concavidad.

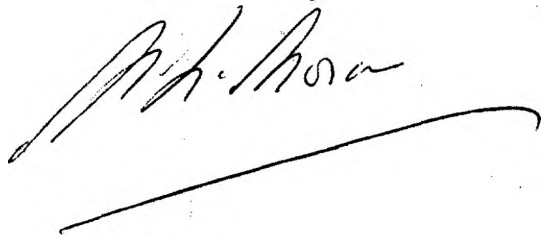
115 76.- Botellón, según reivindicaciones anteriores, caracterizado porque el galleto dispone en su final de un anillo circular y una parte de rosca redondeada.

86.- "Botellón".

Conte la presente memoria de ocho hojas foliadas, mecanografiadas por una sola cara, y una hoja doble de dibujos.

120

Madrid, 23 Septiembre 1977



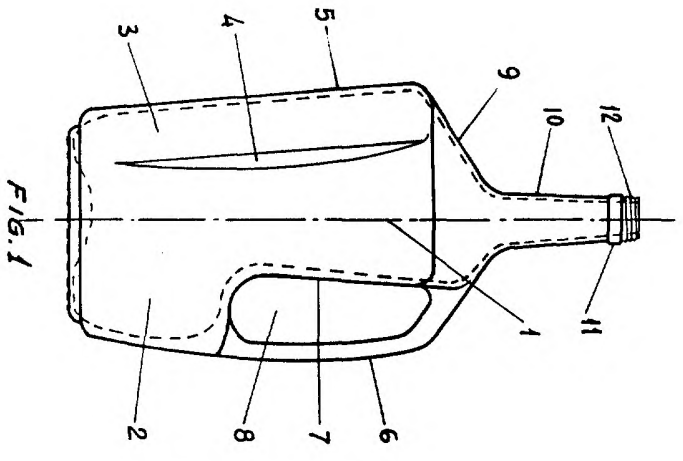


FIG. 1

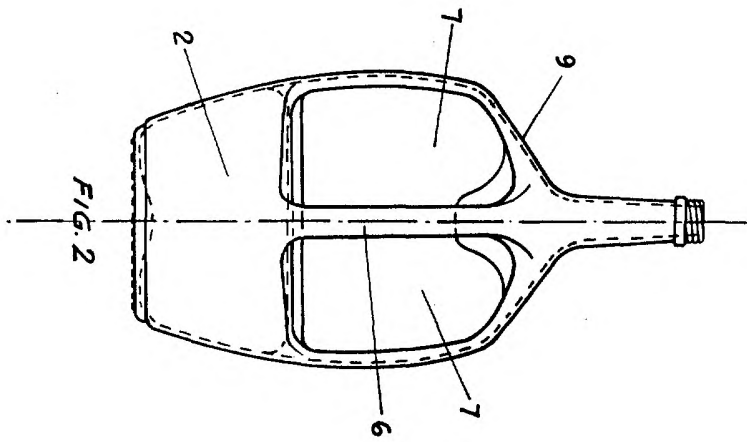


FIG. 2

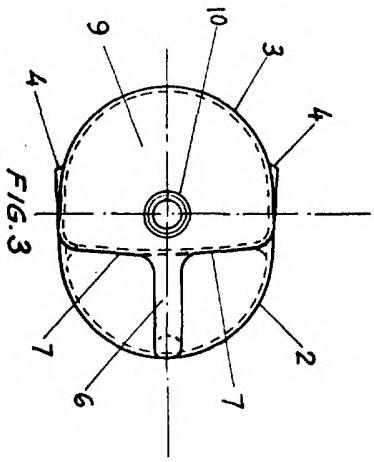


FIG. 3

Escala Variable