



ESPAÑA

ES	11	NUMERO	Y
	21	230.953	
	22	FECHA DE PRESENTACION	
		21-SEPTBRE-1977	

MODELO DE UTILIDAD 230953

50	PRIORIDADES:	32	FECHA	33	PAIS
	31	NUMERO			

47	FECHA DE PUBLICIDAD	61	CLASIFICACION INTERNACIONAL
			A47B

54	TITULO DE LA INVENCION
	" DISPOSITIVO DE MESA PERSONAL PARA CAMPING "

71	SOLICITANTE (S)
	DON MARCOS BISBAL OLIART

	DOMICILIO DEL SOLICITANTE
	c/ Maestro Trias, 82 - TARRASA (Barcelona)

72	INVENTOR (ES)

73	TITULAR (ES)

74	REPRESENTANTE
	DON BERNARDO UNGRIA GOIBURU

CM.-

1 El Estatuto vigente sobre Propiedad Industrial, de
26 de Julio de 1929, en su texto refundido publicado el 30
de Abril de 1930, establece los caracteres de patentabili-
5 objeto obtener ventajas sobre lo ya conocido, admitiendo
por consiguiente como patentables, las nuevas máquinas, a-
paratos, instrumentos, procesos de fabricación, etc. La am-
plitud de conceptos previstos como patentables, ha llevado
10 al legislador a aclarar (Artº. 46) que la enumeración con-
tenida en dicho cuerpo legal es puramente enunciativa y no
limitativa, haciéndola extensiva incluso a los descubrimien-
tos de tipo científico (Artº. 47).

15 El Decreto de 26 de Diciembre de 1947, recogiendo
la Orden de 18 de Noviembre de 1935, confirma el criterio
legal de que también serán patentables los instrumentos, ob-
jetos, o partes de los mismos, que aporten a la función a
que son destinados, un beneficio o efecto nuevo, y en defi-
nitiva que constituyan una mejora sustancial sobre lo ante-
riormente conocido.

20 Pues bien, a tenor de lo expuesto, y en base al ar-
ticulado que recoge los conceptos expresados, debe conside-
rarse, que la invención a que se refiere la presente memo-
ria, constituye una novedad industrial, con características
y ventajas que la hacen merecedora del privilegio de explo-
25 tación exclusiva que por ella se solicita, premiando así
los méritos de quien aporta a la industria del país una me-
jora efectiva y precisamente comprendida entre las enuncia-
das por la Ley como patentables. (Arts. 46 y 47 en relación
30 con el 171, en su nueva redacción afectada por la Orden de
18 de Noviembre de 1.935).

1 plato o recipiente entre los brazos superiores del conjunto
telescópico y proceder a su ajuste mediante el brazo móvil
descrito anteriormente. Por último, se regulará la apertura
del apéndice tubular según las dimensiones del vaso que
5 vayamos a emplear.

Para complementar la descripción que segui-
damente se va a realizar, y ayudar a una mejor comprensión
de las características del invento, se acompaña a la presen-
te memoria descriptiva de una hoja única de planos en la
10 que con carácter ilustrativo y no limitativo se ha repre-
sentado una vista en perspectiva del dispositivo de mesa
personal para camping, listo para ser utilizado.

A la vista de las mencionadas figuras, y
como puede comprobarse, se observa como el dispositivo de
15 mesa personal para camping consiste en dos cuerpos tubula-
res 1 y 2 telescópicamente vinculados y provistos de medios
convencionales de fijación 3 en una posición lateral.

El cuerpo tubular 2, por el extremo 4 opues-
to al acoplamiento telescópico, está provisto de dos brazos
de acoplamiento 5 y 6, acodados hacia afuera y radialmente
dispuestos presentando sus extremos 7 vuestos, constitu-
yendo dos puntos de apoyo para el plato 16, complementándose
esta sustentación con un tercer punto 8 constituido por una
20 varilla 9 de forma análoga a la adoptada por los brazos 5
y 6, transversalmente dispuesta y deslizante. Se ha dota-
do a la varilla 9 de medios de fijación 10 convencionales,
estando dicha varilla 9 curvada del mismo modo que los bra-
zos 5 y 6.

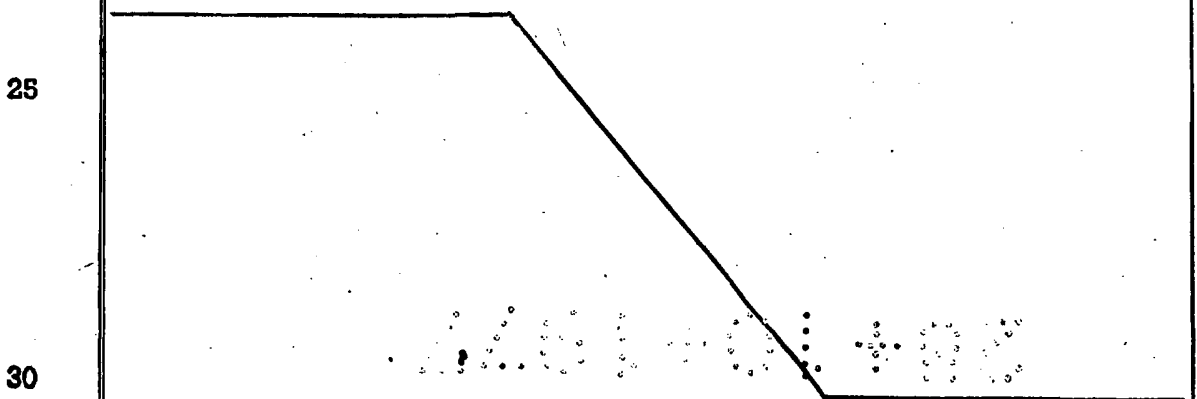
30 El cuerpo tubular 1 está aguzado por su ex-
tremo 11 libre, presentando una cabeza 12 penetrante y apta

1 para hincarse en la tierra.

5 El cuerpo tubular 2 presenta lateralmente un apéndice tubular 13, curvado en circunferencia, que determina un alojamiento para un recipiente 14, de cuerpo troncocónico pudiendo, la curva de dicho apéndice tubular 13, cerrarse o abrirse a voluntad en función del diámetro del vaso a utilizar. A su vez el cuerpo tubular 2 presenta en su boca libre 4 una cabeza terminal 15, realizada en un material indeformable, que constituye apoyo para el fondo del recipiente 16 al tiempo que sirve de cabeza sufridera para recibir la acción de un cuerpo golpeador que hingue el conjunto en el suelo.

10 No se considera necesario hacer más extensa esta descripción para que cualquier persona perita en la materia comprenda perfectamente la idea que se desea patentar, así como las ventajas que de su realización industrial han de derivarse.

15 Por todo ello, y para evitar posibles imitaciones se presenta esta solicitud, pidiendo la explotación exclusiva de la idea descrita, de acuerdo con las consideraciones y puntos que se desea reivindicar, que se concretan en las páginas siguientes:



1 Hecha la descripción a que se refiere la memoria
que antecede, es preciso insistir en que los detalles de
realización de la idea expuesta, pueden variar, es decir,
que pueden sufrir pequeñas alteraciones, basadas siempre
5 en los principios fundamentales de la idea, que son en esen-
cia los que quedan reflejados en los párrafos de la descrip-
ción hecha. En efecto, el Artículo 48 del Estatuto vigente
sobre Propiedad Industrial, establece como no patentables,
en su apartado tercero, "los cambios de forma, dimensiones,
10 proporciones y materias de un objeto ya patentado" fijando
así el criterio del legislador en el sentido de que paten-
tada una idea que pueda dar lugar a una realidad práctica
e industrializable, nadie podrá apoyarse en ella para, a
pretexto de haber introducido ligeras modificaciones, pre-
15 sentarla como nueva y propia.

Este principio, en cuanto al alcance de la protec-
ción del objeto patentado se refiere, se halla confirmado
por numerosas Sentencias del Tribunal Supremo, y entre -
ellas, como más terminantes, en las de fechas 16 de octubre
20 de 1954, 23 de enero de 1959, 20 de marzo de 1964 y otras.

Establecido el concepto expresado, en cuanto a la
amplitud que debe darse a la protección solicitada, se re-
dacta a continuación la Nota de Reivindicaciones, de acuer-
do con lo que se establece en el último párrafo del apar-
25 tado tercero del Artículo 100 de la Ley, sintetizando así
las novedades que se desean reivindicar:

NOTA DE REIVINDICACIONES

En resumen, el privilegio de explotación exclusi-
va que se solicita, recaerá sobre las reivindicaciones si-
30 guientes:

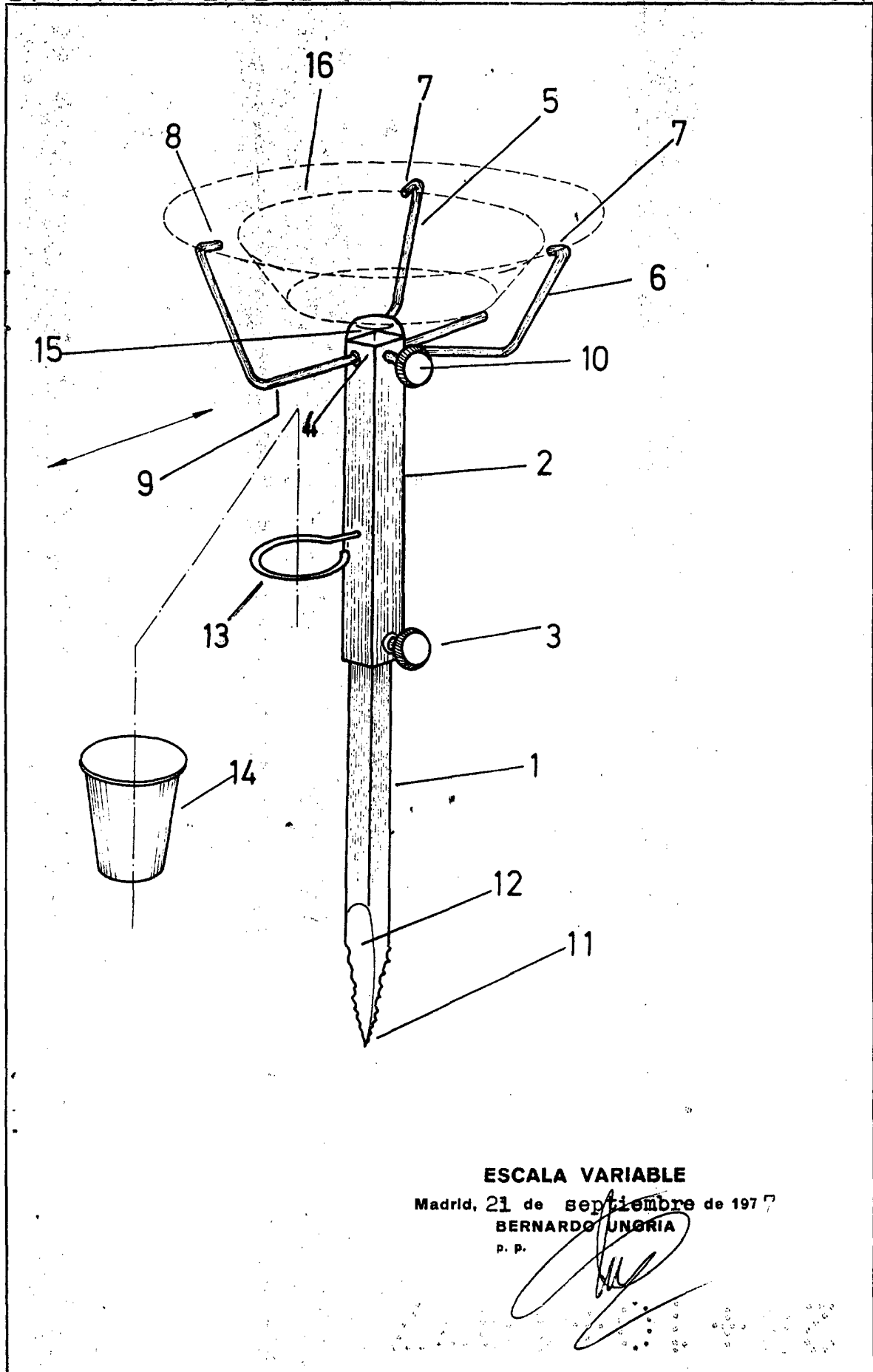
1 1ª.- DISPOSITIVO DE MESA PERSONAL PARA CAMPING,
caracterizado esencialmente porque está constituido por dos
cuerpos tubulares telescópicamente vinculados y provisto
de medios convencionales de fijación en sus posiciones re-
5 lativas, estando provisto uno de los cuerpos tubulares por
el extremo opuesto al acoplamiento telescópico de dos bra-
zos acodados hacia afuera y radialmente dispuestos que pre-
sentan sus extremos vueltos constituyendo dos puntos de
apoyo para un plato que se complementan con un tercer punto
10 constituido por una varilla transversalmente dispuesta y
deslizante que, provista de medios de fijación está curvada
del mismo modo que las anteriores; mientras que el otro
cuerpo tubular está aguzado por su extremo libre presentan-
do una cabeza penetrante apta para hincarse en la tierra;
15 con la particularidad de que el cuerpo superior presenta
lateralmente un apéndice tubular curvado en circunferencia
que determina un alojamiento para un recipiente de cuerpo
cónico y su boca libre está rematada por una cabeza terminal
que constituye apoyo para el fondo de un plato y cabeza su-
20 fridera para recibir la acción de un cuerpo golpeador.

2ª.- Se reivindica por último como objeto sobre
el que ha de recaer el Modelo de Utilidad que se solicita:
"DISPOSITIVO DE MESA PERSONAL PARA CAMPING".

25 Todo tal y como queda descrito y reivindicado
en la presente memoria descriptiva que consta de ocho
páginas mecanografiadas y dibujos que se acompañan.

Madrid, 21 de Septiembre 1977
BERNARDO UNGRIA
P.P.

30



ESCALA VARIABLE

Madrid, 21 de septiembre de 1977

BERNARDO UNGRIA

P. P.