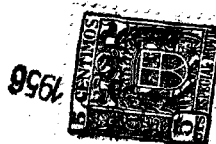


230932



MEMORIA DESCRIPTIVA

DE LA

PATENTE DE INVENCION

que por veinte años, para España y sus Posesiones, se solicita a favor de DON MANUEL VIRIATO GIL LANCHARO, de nacionalidad española, residente en SEVILLA (ESPAÑA), calle Tomás de Ibarra, nº 20, por: "UNA GARRA EXTENSIBLE ADAPTABLE A LAS RUEDAS DE LOS TRACTORES".

--o-o-o-o-o-o-o--

Hasta ahora se ha venido trabajando por encontrar una garra extensible facilmente adaptable a los tractores pero siempre se a encontrado el inconveniente de su acople, asi como el procedimiento del plegado de la garra cuando esta no se desea utilizar, dicho importante hueco lo viene a llenar esta nueva garra que nos ocupa y cuyo registro se solicita, la cual vá constituida como a continuación se detalla.

La garra propiamente dicha, va acoplada sobre una caja metálica de planta tronco-cónica, dotada de una serie de tabiques perpendiculares (1-fg.1-2-3) convenientemente distribuidos y provisto de unas ranuras (2-fg.2) escalonadas para darle posición a la garra.

La caja lleva en su parte exterior una placa (3-fg.1-2-3)

230932



desplazable, sobre la que van montado y fijos un juego de pezones
(4-fg.1-2) que van conducidos por unas canales correderas (5-fg.1-2)
que cubren todo el ancho interior de la caja; fijado sobre el tabique
15 (6-fg.1) y la placa (3-fg.1-2-3) va montado un juego de muelles recu-
peradores (7-fg.1-2), paralelas a las canales correderas (5-fg.1-2)
para que una vez que se abra la tapa para cambiar de posición a la
garra, dicha tapa vuelve a su posición primitiva.

Esta caja lleva como arriostamiento, una pletina (8-fg.1-
20 2-3) formando radio, y paralela a ella otra (9-fg.1-2-3) provista de
una serie de ranuras para la sujeción a la llanta de la rueda del
tractor.

La garra (10-fg.1-3) propiamente dicha, lleva una termina-
ción cilíndrica (11-fg.1-3) de donde salen dos pezones (12-fg.1-3)
25 que encajan en las ranuras (2-fg.2) para darle como anteriormente
dijimos, la altura deseada a dicha garra.

Esta garra extensible puede sufrir modificaciones siempre
que no se altere la esencialidad del invento.

Todo según se detalla en el dibujo adjunto que a título de
30 ejemplo acompaña a la presente memoria descriptiva en el que represen-
ta.

La fg. 1 Vista en planta de la garra extensible por la parte
anterior.

La fg. 2 Sección transversal de la dicha garra y

35 La fg. 3 Vista de la planta posterior de la misma.

-REIVINDICACIONES-

Se reivindica como de la propia y nueva invención la propiedad y ex-
plotación exclusivas de:

1ª Una garra extensible adaptable a las ruedas de los tractores,



230932

40 caracterizada por estar formada por una caja metálica de planta tronco-cónica, dotada de una serie de tabique perpendiculares provisto de unas ranuras iguales y paralelas.

45 2ª Una garra extensible adaptable a las ruedas de los tractores según la reivindicación, caracterizada por llevar la caja que la constituye una placa desplazable provista de un juego de muelle recuperadores donde van fijados un juego de pezones cilíndricos, conducidos por unas canales correderas para la inmovilización de la garra.

50 3ª Una garra extensible adaptable a las ruedas de los tractores según la y 2ª reivindicación, caracterizada por llevar una pletina de refuerzo en forma arqueada, y paralela a ella otra provista de una serie de ranuras de fijación a la rueda.

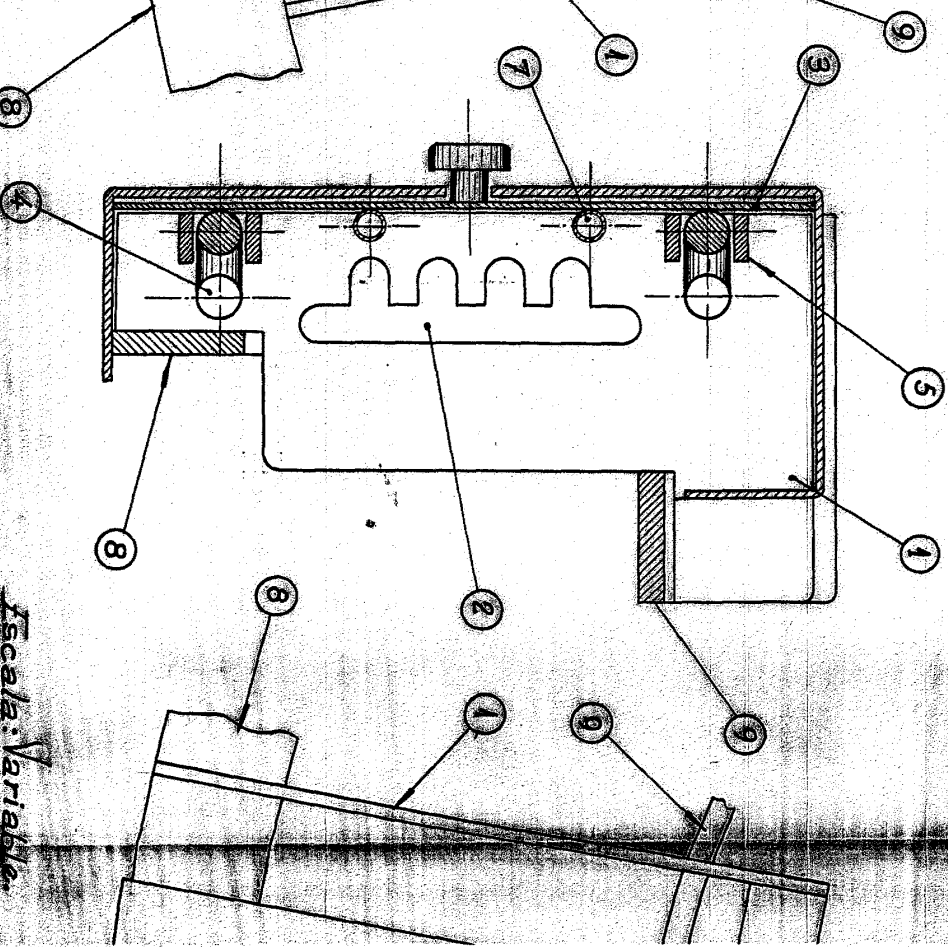
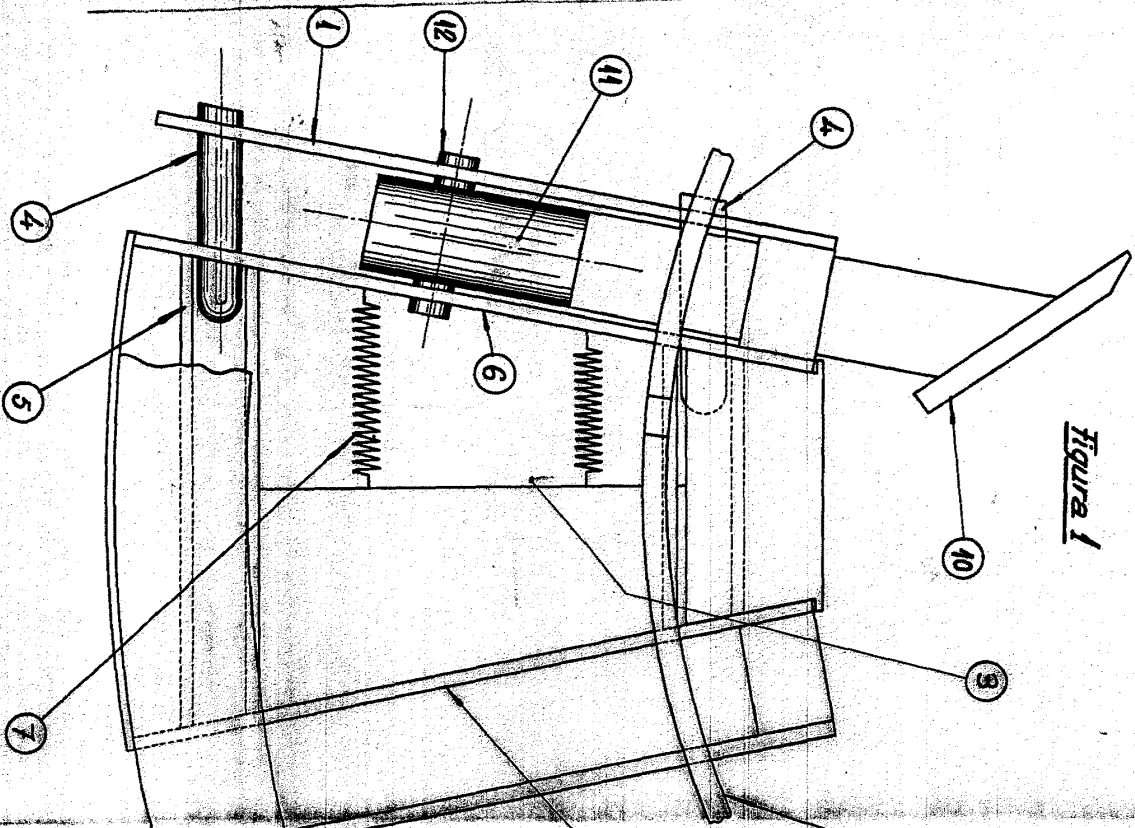
55 4ª Una garra extensible adaptable a las ruedas de los tractores, según la a 3ª reivindicación, caracterizada por llevar la terminación de la garra en forma cilíndrica, de donde sobresalen un juego de pezones también cilíndricos.

5ª "UNA GARRA EXTENSIBLE ADAPTABLE A LAS RUEDAS DE LOS TRACTORES".

Consta la presente memoria descriptiva de tres hojas numeradas y mecanografiadas en una sola cara a las que se acompañan un plano para su mejor comprensión.

MADRID / Septiembre de 1.956.-

Sr. Don Manuel Vinato Gil Lanchero



Escala: Variable

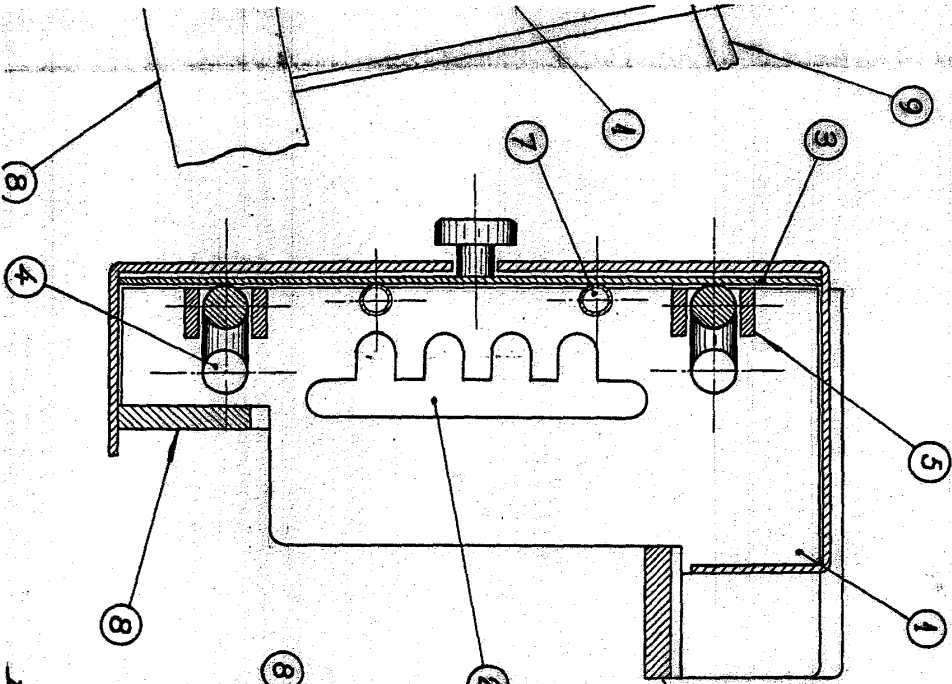


FIGURA 2

Escala: Variable.

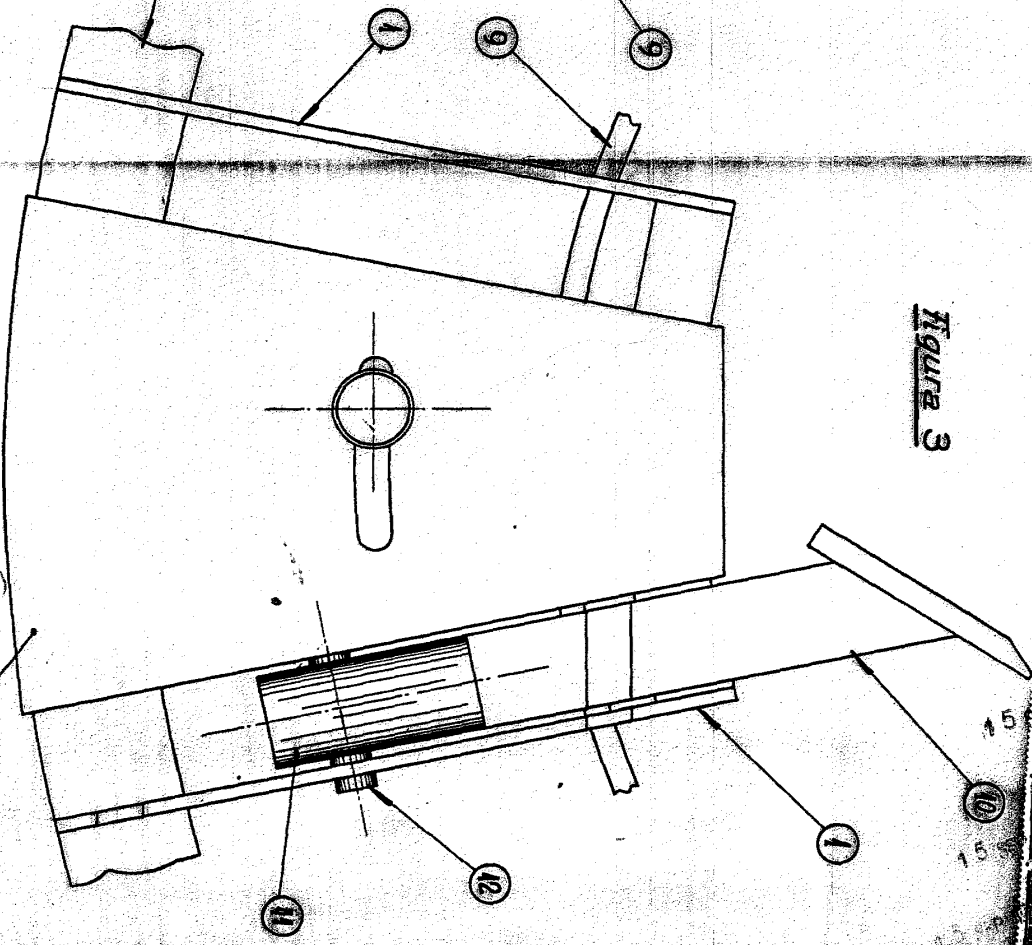


FIGURA 3

930032

Hoja única

