



ESPAÑA

19 ES	11 NUMERO	20 Y
	21	
	22 FECHA DE PRESENTACION	
		13 septiembre 1977

MODELO DE UTILIDAD 67 FEB 1978

30 PRIORIDADES:	32 FECHA	33 PAIS
31 NUMERO		

47 FECHA DE PUBLICIDAD	51 CLASIFICACION INTERNACIONAL
16.11.77	A01G

54 TITULO DE LA INVENCIÓN
"MACETERO".

71 SOLICITANTE (S)
PLANCHISTERÍA BARCELÓ, S. A.

DOMICILIO DEL SOLICITANTE
Hospitalet de Llobregat (Barcelona), Calle Casanovas, 55-57

72 INVENTOR (ES)

73 TITULAR (ES)

74 REPRESENTANTE
Don Ignacio PONTI GRAU

La presente invención se refiere a un macetero, cuya constitución es muy sencilla y práctica a la vez.

La utilización de plantas en la ornamentación interior es cada día más frecuente. Ello acarrea algunos problemas por lo que se refiere a los cuidados y riego que deben efectuarse en tales plantas, pues por su ubicación en el interior, no pueden llevarse a cabo con la soltura y libertad de movimientos con que estas operaciones se efectúan en un lugar al aire libre.

10 Periódicamente es preciso trasladar los maceteros a un lugar donde puedan realizarse las operaciones de cuidado, riego y mantenimiento de las plantas, sin temor a manchar pavimentos, paredes o incluso muebles. Es evidente que este traslado de toda la maceta es muy oneroso, pues las macetas interiores suelen ser de configuraciones ornamentales y materiales delicados.

Por todo ello se ha ideado el macetero objeto de la invención, que permite trasladar la planta de un lugar a otro, sin necesidad de mover la maceta o jardinera.

20 El macetero en cuestión consta esencialmente de una cubeta receptora en su interior de las plantas, contenidas o no en una maceta convencional, cuya cubeta presenta el borde de la boca doblado hacia el exterior, formando una acanaladura invertida, la cual se apoya en forma amovible sobre el canto superior de un recipiente dotado de medios de sustentación, y en el cual queda contenida la cubeta.

25 Para la mejor comprensión de cuanto queda descrito en la presente memoria, se acompaña un dibujo en el que,

tan sólo a título de ejemplo, se representa un caso práctico de realización del objeto de la invención.

En dicho dibujo, la figura 1 es una vista en un alzado parcialmente seccionado, del macetero situado en el interior del recipiente que lo contiene; la figura 2 es una vista en un cuarto de sección de un despiece del macetero, apareciendo en línea de trazos la maceta con la planta, también separada; y la figura 3 es una vista en perspectiva del macetero en posición acoplada a un recipiente, eventualmente dotado de un pie de soporte.

El macetero descrito consta en los dibujos de una cubeta -1- dotada en la boca de un borde doblado -2- en todo su contorno, que determina la formación de una acanaladura externa -3- en posición invertida.

La cubeta -1- se sitúa en el interior de un recipiente convencional -4-, optativamente dotado de un pie de soporte -5-, y sustentada por medio de la acanaladura -3- que se apoya sobre el canto -6- del recipiente.

En el interior de la cubeta -1- puede disponerse una maceta -7- con plantas -8-, o bien directamente la tierra de cultivo.

En cualquier caso, la cubeta -1- con las plantas es fácilmente separable del recipiente -4-, a fin de proceder al riego y cuidados periódicos que sean necesarios, sin necesidad de mover el recipiente -4-, que de esta forma queda protegido del agua, suciedad u otros percances que podrían sobrevenirle si se realizaran aquellas operaciones con la planta contenida directamente en el recipiente.

Asimismo se evita manchar el lugar en donde se halla ubicado el recipiente -4-, lo cual es especialmente importante cuando se trata de interiores.

5 Serán independientes del objeto de la invención los materiales empleados en la construcción de la cubeta, formas y dimensiones de la misma, disposición de la planta en maceta o directamente en la cubeta, y cuantos detalles accesorios puedan presentarse, siempre y cuando no afecten a su esencialidad.

REIVINDICACIONES

1. Macetero, caracterizado esencialmente por el hecho de que consta de una cubeta receptora en su interior de las plantas, contenidas o no en una maceta convencional, cuya cubeta presenta el borde de la boca doblado hacia el exterior, formando una acanaladura invertida, la cual se apoya en forma amovible sobre el canto superior de un recipiente convencional dotado de medios de sustentación y que rodea a la cubeta descrita.

2. Macetero.

La presente memoria descriptiva consta de cinco hojas foliadas, escritas a máquina por una sola cara.

Barcelona, 13 de septiembre de 1977

PLANCHISTERÍA BARCELÓ, S. A.

p.a.



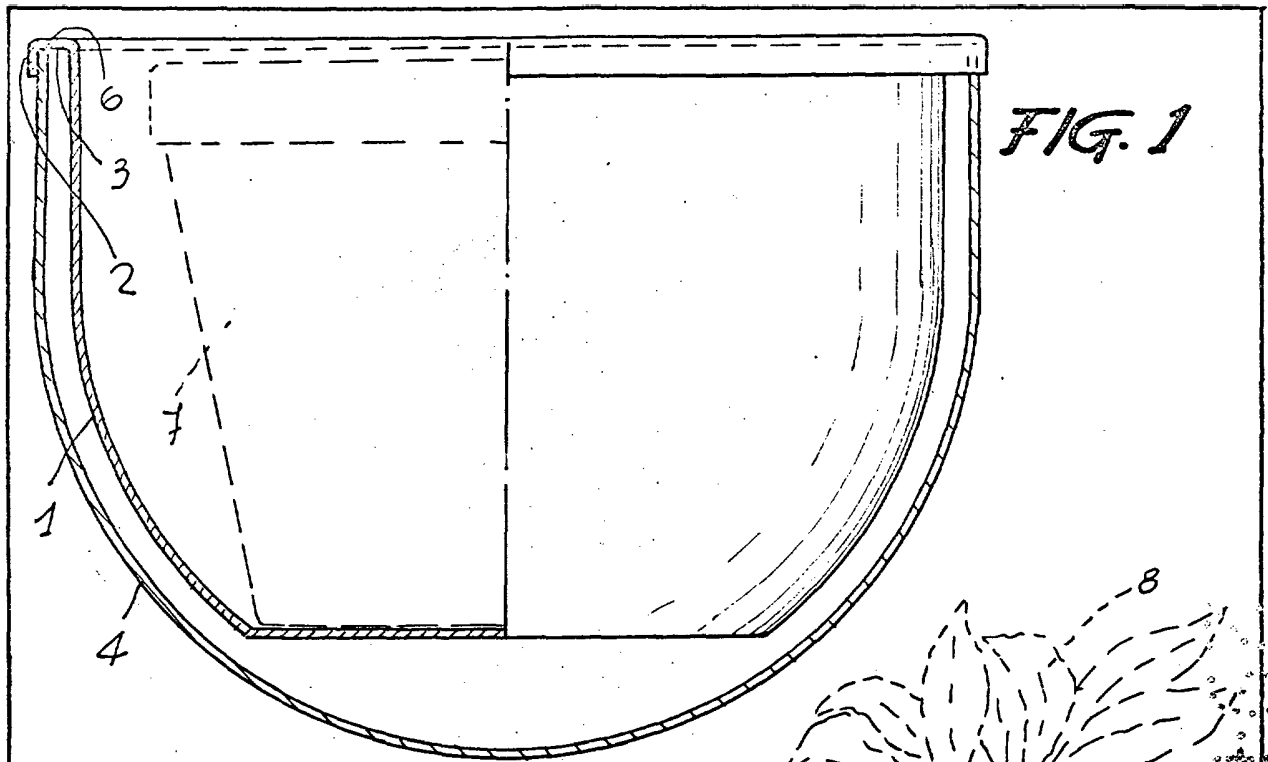


FIG. 1

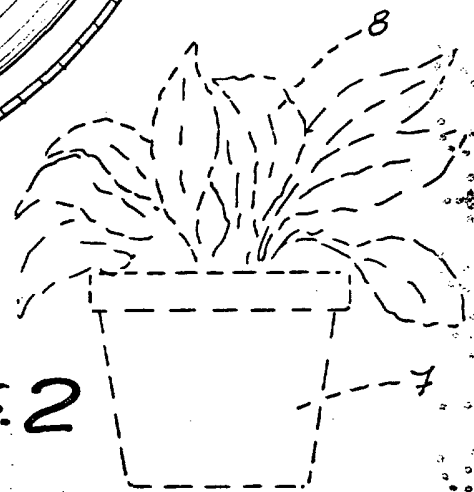


FIG. 2

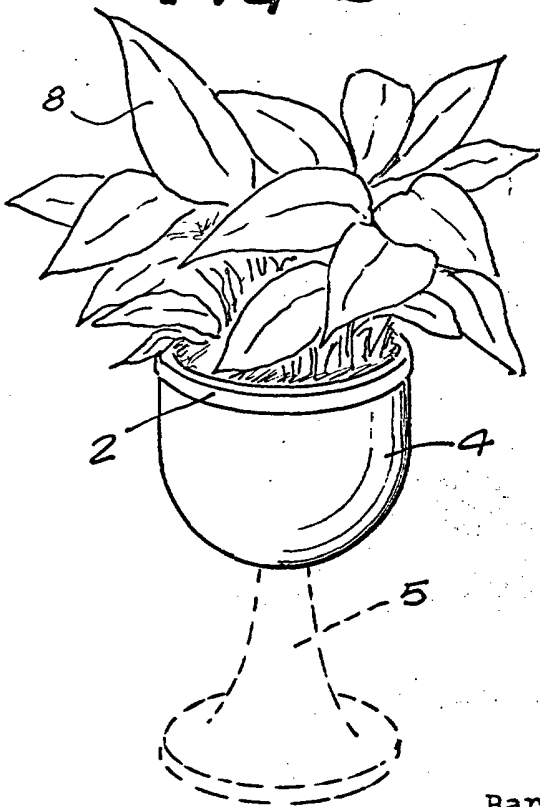


FIG. 3

Barcelona, 13 de septiembre de 1977
P.a.