

230999

14 S



230922

PATENTE DE INTRODUCCIÓN

cuyo registro se solicita, por DIEZ años, a favor de EDERRENA OYARZUN S. A., entidad española, con domicilio en MADRID, calle La Coruña nº 19 bis, por: "MEJORAS EN LOS SISTEMAS DOSIFICADORES DE CAFÉ".

Memoria descriptiva

El presente registro se refiere a mejoras en los sistemas dosificadores de café.

Un objeto de dichas mejoras es que la dosificación sea exacta, al no haber escapes del producto.

5 Otro objeto es la facilidad de manejo, al eliminar elementos mecánicos perjudiciales para la buena marcha de las máquinas.

10 Consisten las mejoras en que dentro de la tolva se dispone una estrella superior o aspa que lleva en cada uno de los cuatro extremos un orificio en el que se introduce respectivamente una varilla esparcidora; en el eje del aparato lleva una tuerca reguladora que sirve para aumentar o disminuir el espacio existente entre otras dos estrellas colo-



cadass debajo de la primera, estando la estrella intermedia dotada de cuatro cangilones semiesféricos, dentro de los cuales se acoplan los brazos de la estrella inferior.

5 Entre la estrella superior y la intermedia, lleva un enrasador que impide la salida del café del molino a la boca de salida de la tolva, independientemente del aparato dosificador.

10 La tuerca reguladora va enroscada en el eje del aparato y queda fija en el mismo por medio de una contratuerca que, al propio tiempo, sirve de tope a la referida tuerca.

En el centro de la estrella inferior lleva ésta tres orificios en los que engrana el eje a través del cual se transmite el movimiento rotativo, por medio de manivela, a las estrellas para la debida dosificación.

15 Para mejor comprensión del invento, se acompaña un dibujo en el que a título ilustrativo, pero no limitativo la Figura I nos muestra el aparato con las mejoras introducidas, siendo 1 la tolva, 2 la tuerca reguladora, 3 la contratuerca, 4 la estrella superior, 5 la estrella intermedia, 20 6 la estrella inferior, 7 el eje del dosificador y 8 la varilla esparcidora.

La Figura II representa el invento desde arriba, siendo 1 los cangilones semiesféricos de la estrella intermedia 3 y 2 el enrasador.

25 La tolva dosificadora recibe el café molido que queda depositado encima del aparato dosificador; al accionar la palanca, la estrella superior introduce el café en los cangilones de la estrella intermedia la que, a su vez, lleva el café hasta la boca de salida en mayor o menor cantidad, 30 según sea la distancia existente entre la estrella intermedia y la inferior, cuya dosis exacta se regula a base de la



tuerca reguladora que queda fija mediante la contratuerca.

Lo descrito será susceptible de modificación en todo aquello que no afecte a la esencialidad de lo que se protege en la siguiente nota reivindicatoria, bien sea cambio
5 de materias, dimensiones, proporciones, etc., del objeto registrado.

- N O T A -

Se reivindican los puntos siguientes:

10 1.- Mejoras en los sistemas dosificadores de café, caracterizadas porque dentro de la tolva se dispone una estrella superior o aspa que lleva en cada uno de los extremos un orificio en el que se introduce respectivamente una varilla esparcidora; en el eje del aparato lleva una tuerca que regula el espacio existente entre otras dos estrellas colocadas
15 debajo de la primera, estando la estrella intermedia dotada de cuatro cangilones semiesféricos, dentro de los cuales se acoplan los brazos de la estrella inferior.

20 2.- Mejoras en los sistemas dosificadores de café, caracterizadas porque entre la estrella superior y la intermedia lleva un enrasador o tapa que impide se deslice el café a la boca de salida de la tolva. La tuerca reguladora, va enroscada en el eje del aparato y queda fija en el mismo por medio de una contratuerca que, al propio tiempo, sirve de tope a aquella tuerca. En el centro de la estrella inferior
25 tiene ésta practicados tres orificios equidistantes en los que engrana el eje, a través del cual se transmite el movimiento rotativo, por medio de manivela, a las estrellas para la debida dosificación.

3.- MEJORAS EN LOS SISTEMAS DOSIFICADORES DE CAFÉ.

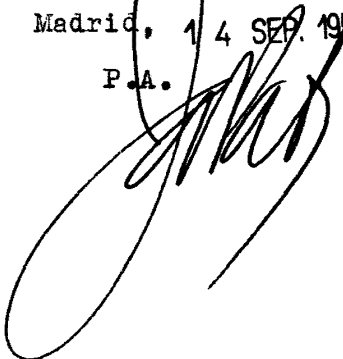
Cons-

230 922

ta esta Memoria descriptiva de cuatro hojas mecanografiadas y foliadas por una sola de sus caras y de un dibujo.

Madrid, 14 SEP. 1976

P.A.

A large, stylized handwritten signature in black ink, written over the date and P.A. text.

14 SE



ESCALA VARIABLE

Fig. 1

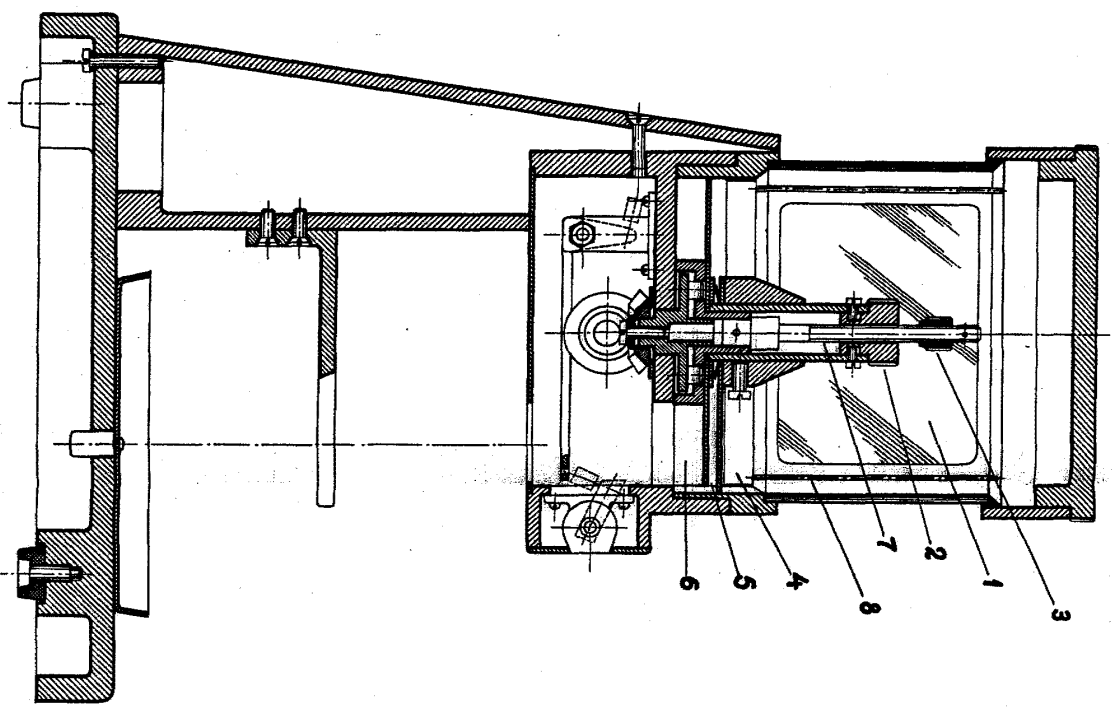
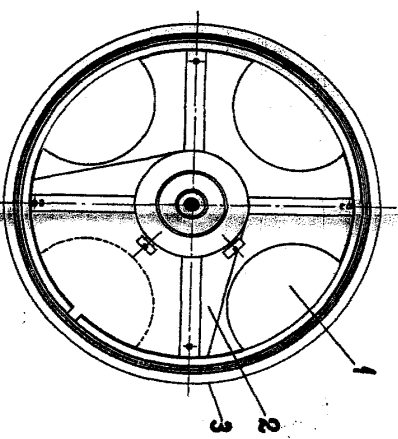


Fig. 2



236922

Madrid, 14 SEP 1965

P.A.
[Signature]