



ESPAÑA

ES	11	NUMERO	Y
	21	230.904	
	22	FECHA DE PRESENTACION	
		19.9.1977	

MODELO DE UTILIDAD

30	PRIORIDADES:	32	FECHA	33	PAIS
31	NUMERO				

47	FECHA DE PUBLICIDAD	51	CLASIFICACION INTERNACIONAL
----	---------------------	----	-----------------------------

54	TITULO DE LA INVENCIÓN
CABALGADURA INFANTIL.	

71	SOLICITANTE (S)
D. PETER HIEBLER	

DOMICILIO DEL SOLICITANTE	
C/. Donoso Cortes -9- Buzón -24- MADRID -15-	

72	INVENTOR (ES)
----	---------------

73	TITULAR (ES)
----	--------------

74	REPRESENTANTE
D. BERNARDO UNGRIA GOIBURU	

JMP/MG.

1 El Estatuto vigente sobre Propiedad Industrial, de
26 de Julio de 1929, en su texto refundido publicado el 30
de Abril de 1930, establece los caracteres de patentabili-
5 objeto obtener ventajas sobre lo ya conocido, admitiendo
por consiguiente como patentables, las nuevas máquinas, a-
paratos, instrumentos, procesos de fabricación, etc. La am-
plitud de conceptos previstos como patentables, ha llevado
10 al legislador a aclarar (Artº. 46) que la enumeración con-
tenida en dicho cuerpo legal es puramente enunciativa y no
limitativa, haciéndola extensiva incluso a los descubrimien-
tos de tipo científico (Artº. 47).

15 El Decreto de 26 de Diciembre de 1947, recogiendo
la Orden de 18 de Noviembre de 1935, confirma el criterio
legal de que también serán patentables los instrumentos, ob-
jetos, o partes de los mismos, que aporten a la función a
que son destinados, un beneficio o efecto nuevo, y en defi-
nitiva que constituyan una mejora sustancial sobre lo ante-
riormente conocido.

20 Pues bien, a tenor de lo expuesto, y en base al ar-
ticulado que recoge los conceptos expresados, debe conside-
rarse, que la invención a que se refiere la presente memo-
ria, constituye una novedad industrial, con características
y ventajas que la hacen merecedora del privilegio de explo-
25 tación exclusiva que por ella se solicita, premiando así
los méritos de quien aporta a la industria del país una me-
jora efectiva y precisamente comprendida entre las enuncia-
das por la Ley como patentables. (Arts. 46 y 47 en relación
30 con el 171, en su nueva redacción afectada por la Orden de
18 de Noviembre de 1.935).

1 La presente invención, según se expresa en el enun-
ciado de esta memoria descriptiva, se refiere a una cabal-
gadura infantil, la cual está constituida fundamentalmente
5 en base a un bastidor tubular como estructura portante de
la o de las piezas representativas del cuerpo de un animal.

 Basicamente, la cabalgadura infantil que nos ocupa
consiste, en el caso particular y no limitativo de la pre-
sente invención, en un caballito (para ser montado por un
niño) que tiene la anteriormente citada estructura portan-
10 te articulada y provista de sendos muelles en las extremi-
dades de las ramas que simulan las patas, de forma que al
impulso del niño, el caballito se desplaza tanto hacia ade-
lante como hacia atrás según movimientos simulativos del -
galope.

15 Para que se comprendan fácilmente las característi-
cas en base a las cuales se conforma la cabalgadura infan-
til que nos ocupa, se acompaña a la presente memoria des-
criptiva, formando parte integrante de la misma, un juego
de planos donde se representa lo siguiente:

20 Figura 1ª.- Corresponde a una vista en alzado late-
ral de la cabalgadura infantil que constituye el objeto de
la presente invención. En esta ilustración aparece refleja-
do con trazo grueso el bastidor tubular que se constituye
25 en la estructura portante del cuerpo de un animal, en este
caso particular dicho cuerpo presenta la forma grotesca de
un caballito. La posición que adopta las partes componentes
de la cabalgadura infantil en esta figura que se describe
corresponde a la de reposo.

30 Figura 2ª.- Esta ilustración es similar a la ilus-
trada en la figura anterior, pero con la diferencia de que

1

ahora el bastidor tubular se haya dispuesto en la posición que va a suponer inmediatamente un salto del caballito, dado que la articulación ha sido puesta en actividad para -

5

Figura 3ª.- Representa una vista en alzado lateral de la parte anterior del bastidor tubular, parte que comporta los cajetines de apoyo para los pies del niño.

10

Por último, la figura 4ª refleja una vista en alzado lateral por la parte posterior de la cabalgadura, mostrándose las ramas divergentes que dan forma a las patas - traseras, así como el asidero para las manos del usuario.

15

De acuerdo con lo que se ha dicho y como puede - comprobarse, la cabalgadura infantil a que se refiere la - presente memoria se constituye a partir de un bastidor tubular que se obtiene mediante la asociación articulada de - dos partes, una anterior, referencia 1, y otra posterior - que se indica con 2. En las figuras anteriormente reseñadas se observa como las dos partes citadas del bastidor tubular se rematan inferiormente en unos apoyos elásticos cuyas características se explicarán más adelante.

20

25

La parte posterior 2 del bastidor tubular cuenta - con una rama horizontal, referencia 3, que se inflexa extrema y anteriormente para constituir otra rama 4 que se - proyecta en cierta medida de una forma inclinada y ascendente, todo ello constituyendo tanto la rama horizontal 3 como la inclinada 4 la zona de enclavamiento rígido para la - o las partes componentes del animal 5 que en este caso, como se decía anteriormente, refleja la forma grotesca de un caballito.

30

En un punto de la rama horizontal 3, de esta parte

1 posterior 2 del bastidor tubular, se ha previsto la fija-
ción de una pieza, referencia 6, a modo de puente, entre -
cuyas ramas paralelas 7 se tiende un eje de articulación 8
5 para la extremidad libre de una proyección arqueada 9 que
superiormente presenta la parte anterior 1 del bastidor tu-
bular o estructura portante. Esta proyección arqueada 9 pre-
senta la particularidad de que, en oposición al ya citado -
nudo de articulación 8, recibe el anclaje de una de las ex-
10 tremidades de un resorte helicoidal 10 que por la extremi-
dad opuesta se fija a la rama inclinada 4 y ascendente de -
la parte posterior 2 del bastidor o estructura portante.

En las figuras 3 y 4 se aprecia como tanto la rama
horizontal 3 como la proyección arqueada 9 de las dos par-
tes componentes del bastidor tubular, se prolongan diver-
15 gentemente en sendos ramales 11 y 12 asimismo divergentes -
entre sí. Los extremos libres de estos ramales 11 y 12 se
acodan en orden a determinar cortas extensiones paralelas -
13 y 14 recayentes a los ya citados apoyos elásticos. Entre
20 las citadas extensiones paralelas 13 y 14 se tienden unos -
travesaños tubulares 15 y 16 como elementos de arriostamiento
para estas partes inferiores del bastidor tubular.

Los apoyos elásticos que se han venido mencionan-
do hasta ahora están constituidos por resortes helicoidales
25 cónicos, referencia 17, que tienen la espira mayor libre y
asociada a una arandela antideslizante 18, siendo dichas -
arandelas 18 los puntos de apoyo directo de la cabalgadura
infantil sobre el suelo.

Por último, cabe hacer alusión al hecho de que in-
mediatamente por encima de los apoyos elásticos 17 de la -
30 parte anterior 1 del bastidor tubular se han acoplado sen-

1 dos cajetines 19 que constituyen zonas de apoyo para los -
pies del niño. Dichos cajetines 19 se combinan funcionalmen
te con dos brazos 20 que nacen transversalmente de la rama
5 2 del bastidor, y cuyos brazos se destinan a constituir asi
deros para las manos del niño.

En base a la estructura que se acaba de exponer,
la cabalgadura infantil actua de la siguiente forma:

10 Cuando el niño monta a caballo debe situar sus -
pies en los cajetines 19 y las manos fuertemente asidas a
las asas o brazos 20. En esta posición, el niño debe provo
car la basculación en el punto 8 de la parte anterior 1 del
bastidor tubular. Para ello, traccionará con sus manos de -
las asas 20 y del mismo modo lo hará con los pies sobre los
15 cajetines 19, ayudándose con su propio peso cargándolo so
bre la otra parte 2 del bastidor tubular. Como quiera que -
en esta operación el resorte helicoidal 10 se ha expandido
en virtud del cambio de posición de las partes componentes
del bastidor tubular, si el niño ahora libera la parte pos
20 terior 2 de su propio peso cargándolo hacia la parte delan
tera, basculará esa parte posterior 2 separándose de la par
te anterior, todo ello por la recuperación del muelle heli
coidal 10. Con este movimiento de la parte posterior 2 la -
cabalgadura retrocede un paso que supondrá un caminar ha
25 cía atrás mediante la simultaneidad de operaciones citadas.

Para que la cabalgadura camine hacia adelante, las
operaciones anteriormente indicadas deben realizarse a la -
inversa, es decir acercando la parte posterior 2 del basti
dor tubular a la parte anterior 1, con lo cual al liberar -
30 de carga esa parte anterior, se producirá un paso hacia ade

1 lante que en movimientos sucesivos semejara un caminar a -
 galope de la cabalgadura.

 No se considera necesario hacer más extensa esta -
descripción para que cualquier persona perita en la materia
5 comprenda perfectamente la idea que se desea patentar, así
 como las ventajas que de su realización industrial han de -
 derivarse.

 Por todo ello, y para evitar posibles imitaciones,
se presenta esta solicitud, pidiendo la explotación en ex-
10 clusiva de la idea descrita, de acuerdo con las considera-
 ciones y puntos que se desea reivindicar, que se concretan
 en las páginas siguientes:

15

20

25

30

1 Hecha la descripción a que se refiere la memoria
que antecede, es preciso insistir en que los detalles de
realización de la idea expuesta, pueden variar, es decir,
que pueden sufrir pequeñas alteraciones, basadas siempre
5 en los principios fundamentales de la idea, que son en esen-
cia los que quedan reflejados en los párrafos de la descrip-
ción hecha. En efecto, el Artículo 48 del Estatuto vigente
sobre Propiedad Industrial, establece como no patentables,
en su apartado tercero, "los cambios de forma, dimensiones,
10 proporciones y materias de un objeto ya patentado" fijando
así el criterio del legislador en el sentido de que paten-
tada una idea que pueda dar lugar a una realidad práctica
e industrializable, nadie podrá apoyarse en ella para, a
pretexto de haber introducido ligeras modificaciones, pre-
15 sentarla como nueva y propia.

Este principio, en cuanto al alcance de la protec-
ción del objeto patentado se refiere, se halla confirmado
por numerosas Sentencias del Tribunal Supremo, y entre -
ellas, como más terminantes, en las de fechas 16 de octubre
20 de 1954, 23 de enero de 1959, 20 de marzo de 1964 y otras.

Establecido el concepto expresado, en cuanto a la
amplitud que debe darse a la protección solicitada, se re-
25 dacta a continuación la Nota de Reivindicaciones, de acuer-
do con lo que se establece en el último párrafo del apar-
tado tercero del Artículo 100 de la Ley, sintetizando así
las novedades que se desean reivindicar:

NOTA DE REIVINDICACIONES

30 En resumen, el privilegio de explotación exclusi-
va que se solicita, recaerá sobre las reivindicaciones si-
guientes:

1 1ª.- CABALGADURA INFANTIL; que estando constituida
mediante un bastidor tubular como estructura portante de la
o de las piezas representativas del cuerpo de un animal;
esencialmente se caracteriza porque el bastidor tubular se
5 conforma mediante la asociación articulada de dos partes, -
una anterior y otra posterior, ambas dotadas de sendas pare
jas de apoyos elásticos, contando la parte posterior con -
una rama horizontal que se inflexa extrema y anteriormente
para proyectarse en cierta medida de una forma inclinada y
10 ascendente, todo ello constituyendo la zona de endavamiento
rígido para la o las partes componentes del animal de que -
se trate; habiéndose previsto en un punto de la rama hori
zontal de fijación de una pieza a modo de puente entre cu
15 yas ramas paralelas se tiende un eje de articulación para -
la extremidad libre de una proyección arqueada que superior
mente presenta la parte anterior del bastidor tubular; con
la particularidad esta proyección arqueada de retener, en -
oposición al nudo de articulación, la extremidad de un re
20 sorte helicoidal que en oposición alcanza y se fija a la -
porción inclinada y ascendente de la parte posterior del -
bastidor.

 2ª.- CABALGADURA INFANTIL; según reivindicación 1ª,
caracterizada porque tanto la rama horizontal como la pro
25 yección arqueada de las dos partes componentes del bastidor
tubular, se prolongan divergentemente en sendos ramales así
mismo divergentes entre sí, acodandose los extremos libres
de tales ramales en orden a determinar cortas extensiones -
paralelas recayentes a los apoyos elásticos; habiéndose -
previsto travesaños tubulares de unión entre las extensio
30 nes paralelas de cada pareja de ramales divergentes.

1

3a.- CABALGADURA INFANTIL, según reivindicaciones anteriores; caracterizada porque los apoyos elásticos están constituidos por resortes helicoidales cónicos, con la espira de mayor diámetro libre y asociada a una arandela - antideslizante.

5

4a.- CABALGADURA INFANTIL, según reivindicaciones anteriores, caracterizada porque inmediatamente por encima de los apoyos elásticos anteriores se montan rigidamente - en los ramales divergentes sendos cajetines de apoyo para los pies del usuario, combinándose dichos cajetines con dos brazos que nacen transversalmente de la zona inclinada y - ascendente con que cuenta la parte posterior del bastidor.

10

5a.- Se reivindica por último como objeto sobre el que ha de recaer el Modelo de Utilidad que se solicita:
CABALGADURA INFANTIL.

15

Todo conforme queda descrito y reivindicado en la presente memoria descriptiva que consta de diez páginas mecanografiadas y dibujos adjuntos.

20

Madrid, 19 Septiembre 1.977

BERNARDO UNGRIA

P.P.



25

30

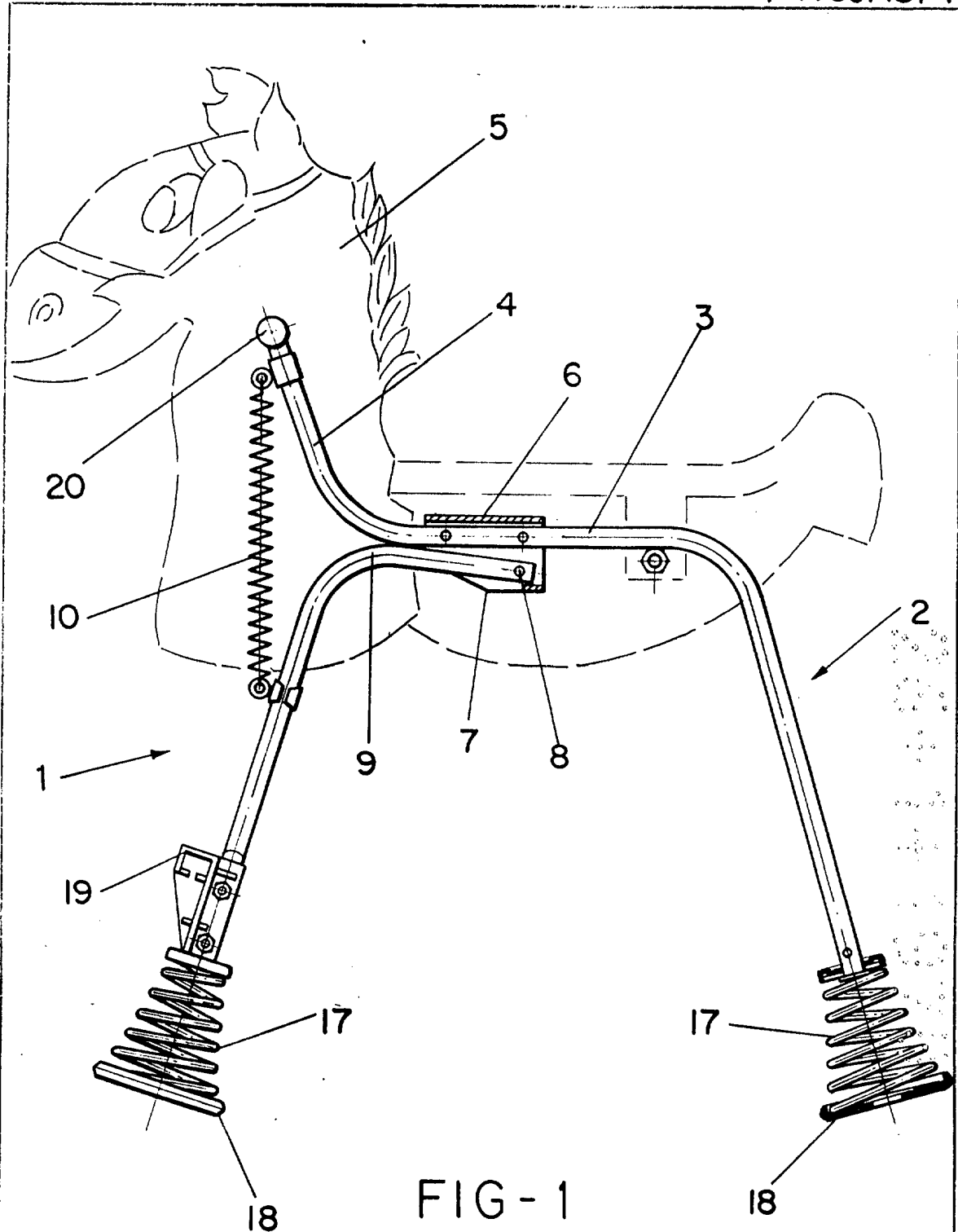


FIG - 1

ESCALA VARIABLE

Madrid, 10 de Septiembre de 1977

BERNARDO UNGRIA

P. P.

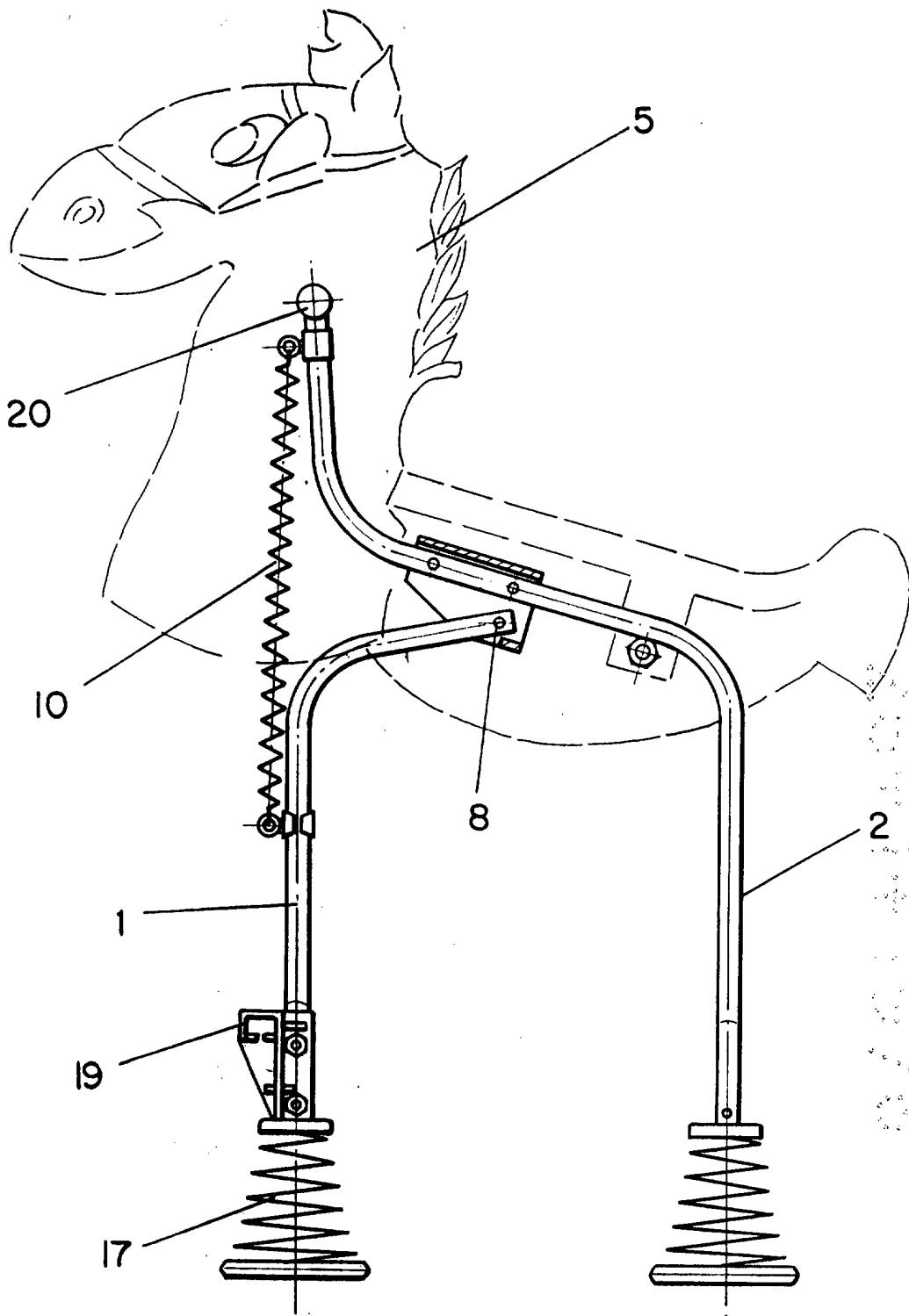


FIG - 2

ESCALA VARIABLE

Madrid, 19 de Septiembre de 1972

BERNARDO UNGRIA

P. P.

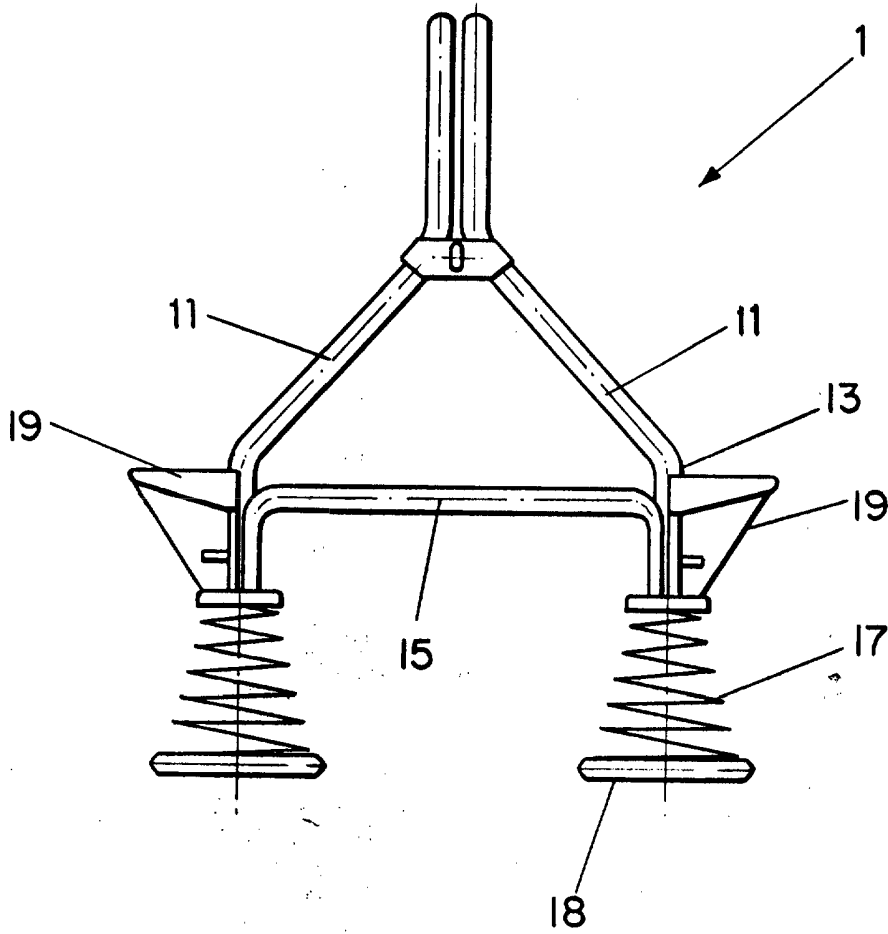


FIG-3

ESCALA VARIABLE

Madrid, 19 de Septiembre de 1977

BERNARDO UNGRIA

P. P.

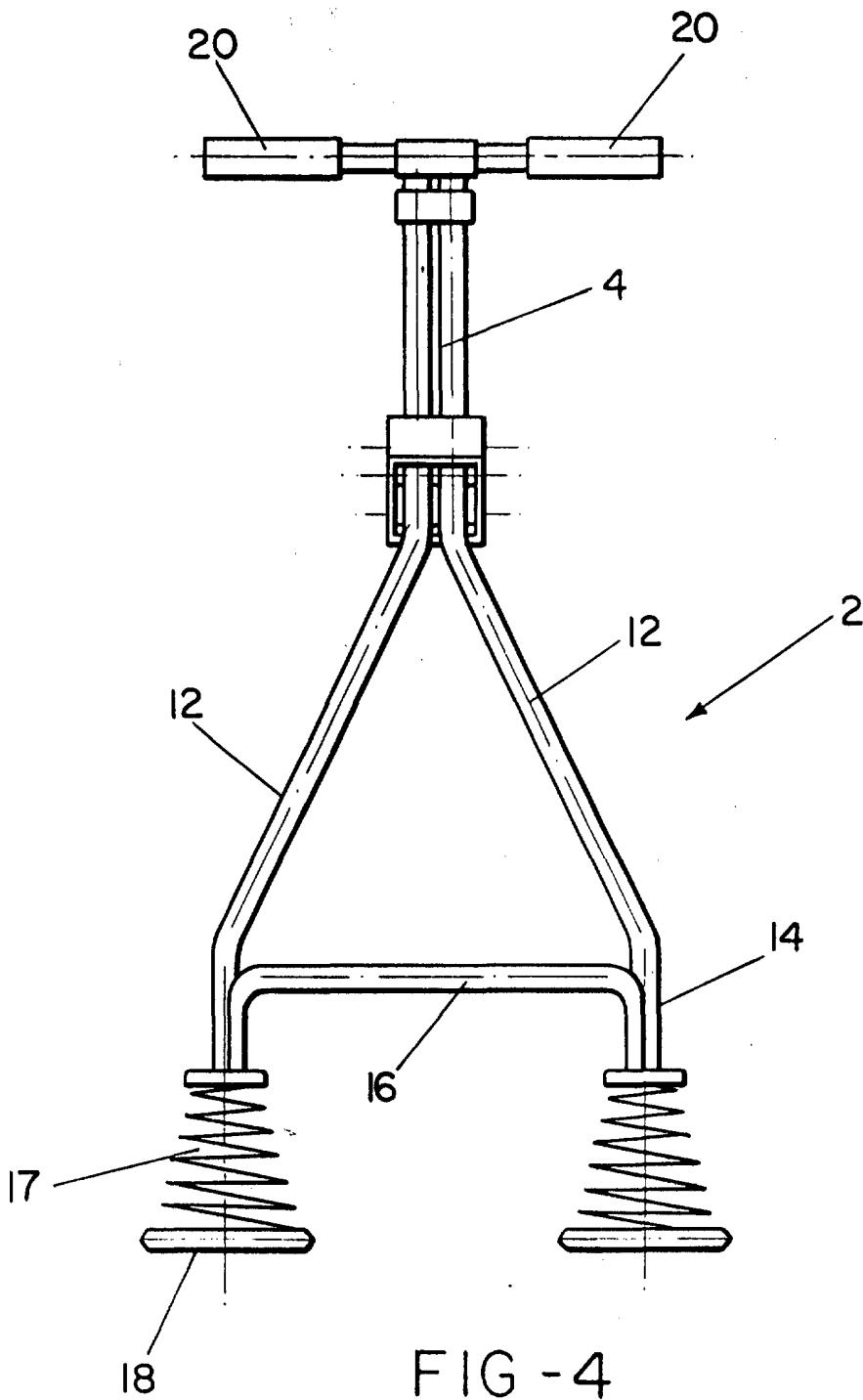


FIG - 4

ESCALA VARIABLE

Madrid, 17 de Septiembre de 1977

BERNARDO UNGRIA

P. P.