



ESPAÑA

19 ES	11	NUMERO	230897	10 Y
	21	FECHA DE PRESENTACION		
	22			

MODELO DE UTILIDAD

30 PRIORIDADES	32 FECHA	33 PAIS
31 NUMERO		

47 FECHA DE PUBLICIDAD	51 CLASIFICACION INTERNACIONAL
	A45C

52 TITULO DE LA INVENCIÓN

"DISPOSITIVO PERFECCIONADO PARA EL TRANSPORTE DE VALORES"

71 SOLICITANTE (ES)

D. RAMON MANTECA MARTINEZ Y D. JOSE M<sup>a</sup> PLANES COLL

DOMICILIO DEL SOLICITANTE

Via Augusta, 88 - 5<sup>o</sup>1<sup>a</sup> BARCELONA-6

72 INVENTOR (ES)

73 TITULAR (ES)

D. RAMON MANTECA MARTINEZ Y D. JOSE M<sup>a</sup> PLANES COLL

74 REPRESENTANTE

D. JAIME ISERN CUYAS, Agente Oficial de la Propiedad Industrial.

MEMORIA DESCRIPTIVA

El presente modelo de utilidad se refiere a un dispositivo perfeccionado para el transporte de valores.

5. En la invención se ha ideado una cartera bolsa, o similar especialmente destinada para contener, transportar y transferir valores, tales como dinero, en billetes y/o monedas, en operaciones diversas, bien se trate de pagos a terceros o ingresos en cajas automáticas nocturnas de bancos.
- 10.

- La especial organización de la bolsa, provista de medios especiales de cierre que garantizan su inviolabilidad, acreditan la seguridad de dichas operaciones, al propio tiempo que las agilizan y simplifican notablemente, ya que se elimina la operación de extendido de recibos o cualquier otro documento acreditativo de la entrega.
- 15.

- La cartera o bolsa motivo de la invención, comporta medios en los cuales consta la identidad del propietario o depositante de los valores, así como contraseña adecuada o número de identificación y control, número de cuenta bancaria, etc.
- 20.

- Los medios de cierre están integrados por una cerradura especial que bloquea a los medios de apertura del cierre convencional de que está provista la bolsa, cuya cerradura únicamente puede ser abierta con llave adecuada que se encuentra en posesión del propietario de la bolsa y de la persona o entidad receptora de la misma.
- 25.

Con el fin de facilitar la explicación, se acompaña a la presente memoria descriptiva de una lámina de di-

bujos en la que se ha representado un caso de realización que se cita a título de ejemplo.

En los dibujos:

5. La figura 1, muestra una vista en perspectiva de la cartera o bolsa, en posición cerrada.

La figura 2, manifiesta a la misma en posición abierta y vista por su otra cara.

10. Haciendo referencia a las figuras, se aprecia en su realización un dispositivo constituido por una cartera o bolsa -1-, obtenida en material flexible resistente, la cual comprende un cierre rápido convencional -2-, de tipo cremallera. En un extremo de la boca -3- de la bolsa, existe un refuerzo -4- en el que se encuentra fijada una cerradura especial -5-, mediante los remaches -6-. La cerradura -5-, está provista de una pieza de pestillo -7-, que en 15. una posición determinada bloquea al tirador -8- y al cursor -9- de la cremallera, impidiendo la abertura normal de la bolsa. Para desplazar al pestillo -7- a su posición inoperante, tal como muestra la figura 2, es preciso el 20. empleo de una llave adecuada -10-, que lógicamente estará en posesión del propietario y/o de la persona o entidad receptora de la bolsa portadora de los valores.

25. En una de las caras de la bolsa -1-, existe un tarjetero -11-, para el nombre y demás datos del propietario, así como una clave de identificación -12-.

La otra cara de la bolsa -1-, se aprovecha para la inserción de motivos de propaganda -13-.

El modelo, dentro de su esencialidad, puede ser llevado a la práctica en otras formas de realización que

5. difieran en detalle de la indicada a título de ejemplo en la descripción y a las cuales alcanzará igualmente la protección que se recaba. Podrá, pues, construirse en cualquier forma y tamaño, con los materiales más adecuados, por quedar todo ello comprendido en el espíritu de las reivindicaciones.

= . =

N O T A

10. Descrito el objeto y utilidad de la presente invención, lo que se declara como no divulgado ni practicado en España, comprende las siguientes reivindicaciones.

15. 1.- Dispositivo perfeccionado para el transporte de valores, del tipo que comprende una bolsa, cartera o similar de material resistente, provista de un cierre de cremallera convencional, caracterizada esencialmente por el hecho de comprender en un extremo de la boca de la bolsa, una pieza de refuerzo a la que se encuentra solidariamente unida una cerradura especial, destinada para, en su posición de cierre, bloquear al tirador y cursor de la cremallera, evitando su abertura normal, con lo cual se garantiza la integridad del contenido de la bolsa; y porque en una de las caras de la bolsa se prevén medios de identificación del propietario de la misma, tales como porta-tarjetas, números de clave y similares, mientras que en la otra cara  
20. existen motivos de propaganda.  
25.

2.- Dispositivo perfeccionado para el transporte de valores.

Según se describe y reivindica en la presente memoria descriptiva que consta de 5 páginas foliadas y escri-

tas a máquina por una sola de sus caras, acompañadas de los dibujos reglamentarios.

Madrid, a 19 SET. 1977

p.a.

JAI ME ISERN CUYÁS

r. r.

dv.

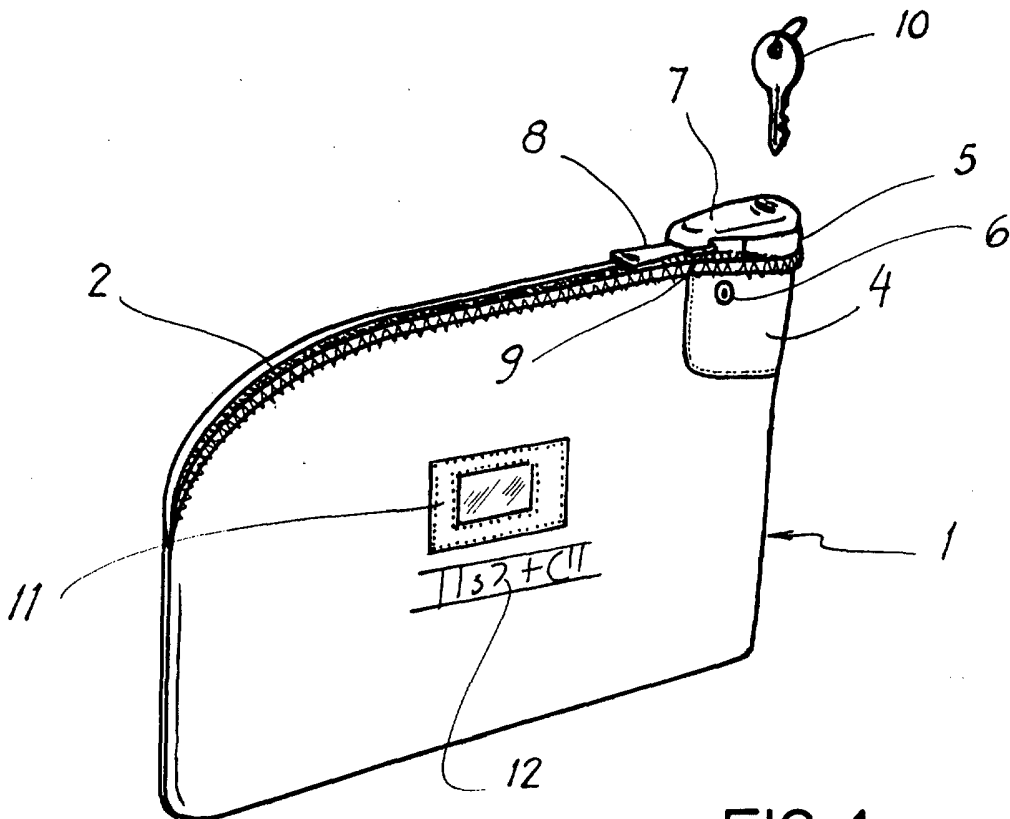


FIG. 1

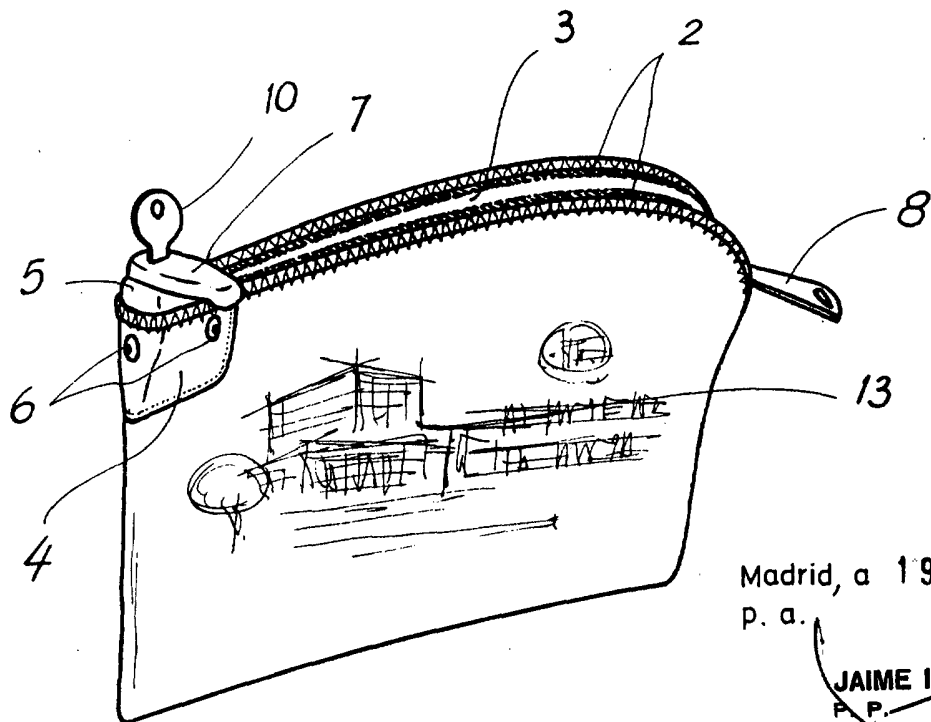


FIG. 2

Madrid, a 19 SET. 1977  
P. a.

JAIME ISERN BOYÁS  
P. P.